

**STARAX®**

Mutfak ve Mobilya  
Aksesuarları  
Kitchen and Furniture  
Accessories



Sürgü  
Sistemleri  
Sliding  
Systems

lucido®



STARAX 1996 yılında mutfak ve mobilya aksesuarları sektöründe hizmet vermek amacı ile kurulmuştur. Kurulduğumuz günden bu yana her yıl artan ürün çeşitliliği, büyüyen iş gücü ve kapasitemizle, doğaya, çevreye ve çalışanlarımıza saygı bilinciyle 22. yılımızda Tekirdağ Velimeşe Organize Sanayi Bölgesindeki 32.500m<sup>2</sup> kapalı, 10.000m<sup>2</sup> açık alana sahip fabrika binamızda genç dinamik çalışanımız ile kaliteden ödün vermeden üretime devam etmekteyiz.

AR-GE'ye verdiğimiz önem ile her geçen yıl ürün yelpazemizi geliştirerek sektöre yeni bir renk katmaktayız. Artan kapasitemiz, güçlenen deneyimli kadromuz ve yeni ileri teknoloji tesis ve makinelerimizle siz değerli müşterilerimize daha iyi hizmet vermenin haklı gururunu yaşıyoruz.

Yurtiçinde aranılan marka olma özelliğimizi 80 ülkeye yaptığımız düzenli ihracatlarla yurtdışına taşımış olmanın yanı sıra, yeniliklere açık ve kendisiyle rekabet içinde olan bir firma olarak her geçen yıl vizyonumuzu genişletmekteyiz.

Ürün gruplarımız; fonksiyonel kiler sistemleri, ergonomik tezgah altı ve köşe dolabı üniteleri, mutfaklarınıza yeni bir estetik anlayışı getiren set arası aksesuarlar, dolap içi ideal kullanım alanları açan raf grupları, hayatımızı kolaylaştıran gardrop aksesuarları, çok amaçlı kolon grupları ve modern banyo aksesuarlarından oluşmaktadır.

Siz değerli müşterilerimizin güveni ve desteği ile her zaman daha çok çalışarak yolumuza devam edeceğiz...



*STARAX brand has been established in 1996 to serve in the kitchen and furniture accessories sector. Till today, every year we improved our product range, workpower and capacity, with respect to nature, environment and employees, we continue our production in our 22nd year in our factory at Tekirdag Velimese Organized Industrial Zone with 32.500m<sup>2</sup> closed, 10.000m<sup>2</sup> open area and with young dynamic staff without compensation from product quality.*

*We are adding every year color to the sector by developing our product range and with importance we give to R&D. We are also proud of providing a better service to our valued customers with our increasing capacity, stronger experienced staff and new advanced technology facilities and machines.*

*Our brandname is well known in domestic market and we also export to around 80 different countries regularly. We are following changing trends, innovations and competing itself hereby every our vision is growing up.*

*Our product groups are functional larder systems, ergonomic underworkbench and corner units, midway accessories that bring new minds into our kitchens, shelf groups opening new useful areas inside of cupboards, wardrobe accessories that makes our live easier, multifunctional column groups and modern bathroom accessories.*

*We'll continue our way with the support and trust of our customers and always work more...*

<b>Product Code</b>	: Ürün sipariş kodu
<b>W</b>	: Ürünün en büyük genişlik ölçüsü (mm)
<b>D</b>	: Ürünün en büyük derinlik ölçüsü (mm)
<b>H</b>	: Ürünün en büyük yükseklik ölçüsü (mm)
<b>Ø</b>	: Ürünün en büyük çap ölçüsü (mm)
<b>C</b>	: Modül kapak genişlik ölçüsü (mm)
<b>( ) - ( )</b>	: Min. ve max. ölçü aralığı (mm)
<b>Soft Closing</b>	: Yavaş ve sessiz kapanma sağlayan teleskopik ray
<b>Box</b>	: Bir adet kolideki ürün miktarı (adet)
<b>2 Box</b>	: İki adet kolideki ürün miktarı (adet)
<b>Volume</b>	: Ürünün toplam koli hacmi (m <sup>3</sup> )
<b>Weight</b>	: Ürünün toplam koli ağırlığı (kg)
<b>Yüzey kaplaması</b>	: Ürünün yüzeyindeki kaplama cinsi
<b>Yüzey rengi</b>	: Ürünün yüzeyindeki boya rengi
<b>Yön</b>	: Ürünün modül içinden çıktığı yön (sol / sağ)

---

<b>Product Code</b>	: Products code
<b>W</b>	: The largest width of the product (mm)
<b>D</b>	: The largest depth of the product (mm)
<b>H</b>	: The largest height of the product (mm)
<b>Ø</b>	: The largest diameter of the product (mm)
<b>C</b>	: Width of the module (mm)
<b>( ) - ( )</b>	: Min. and max. size gap (mm)
<b>Soft Closing</b>	: Telescopic rail which provides slow and silent closing
<b>Box</b>	: Product quantity in a box (pcs)
<b>2 Box</b>	: Product quantity in two boxes (pcs)
<b>Volume</b>	: Total box volume of the product (m <sup>3</sup> )
<b>Weight</b>	: Total box weight of the product (kg)
<b>Surface plating</b>	: Surface plating type of the product
<b>Surface color</b>	: Surface color of the product
<b>Direction</b>	: Describes how the product comes out from the module (left / right)



# 01

**KİLER GRUBU**  
**LARDER GROUP**

Page **06-15**



# 02

**TEZGAH ALTI GRUBU**  
**UNDER-WORKBENCH GROUP**

Page **16-49**



# 03

**KÖŞE DOLABI GRUBU**  
**UNDER-WORKBENCH CORNER GROUP**

Page **50-59**



# 04

**SET ARASI GRUBU**  
**MIDWAY GROUP**

Page **60-79**



# 05

**DOLAP İÇİ RAF GRUBU**  
**INSIDE CUPBOARD SHELF GROUP**

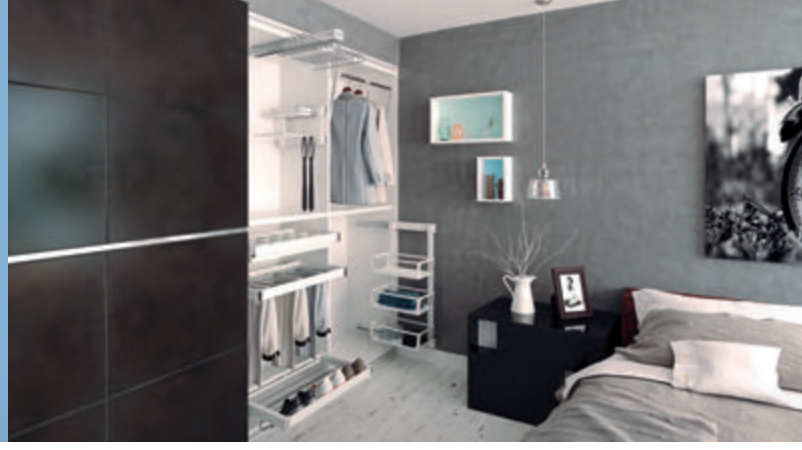
Page **80-91**



# 06

GARDIROP GRUBU  
WARDROBE GROUP

Page **92-147**



# 07

ÇOK AMAÇLI KOLON GRUBU  
MULTI-FUNCTIONAL COLUMN GROUP

Page **148-161**



# 08

BANYO GRUBU  
BATHROOM GROUP

Page **162-171**



# 09

SÜRME KAPAK SİSTEMLERİ GRUBU  
SLIDING SYSTEM GROUP

SÜRME KAPI SİSTEMLERİ GRUBU  
SLIDING DOOR SYSTEM GROUP

AKSESUAR GRUBU  
ACCESSORIES GROUP

Page **172-225**

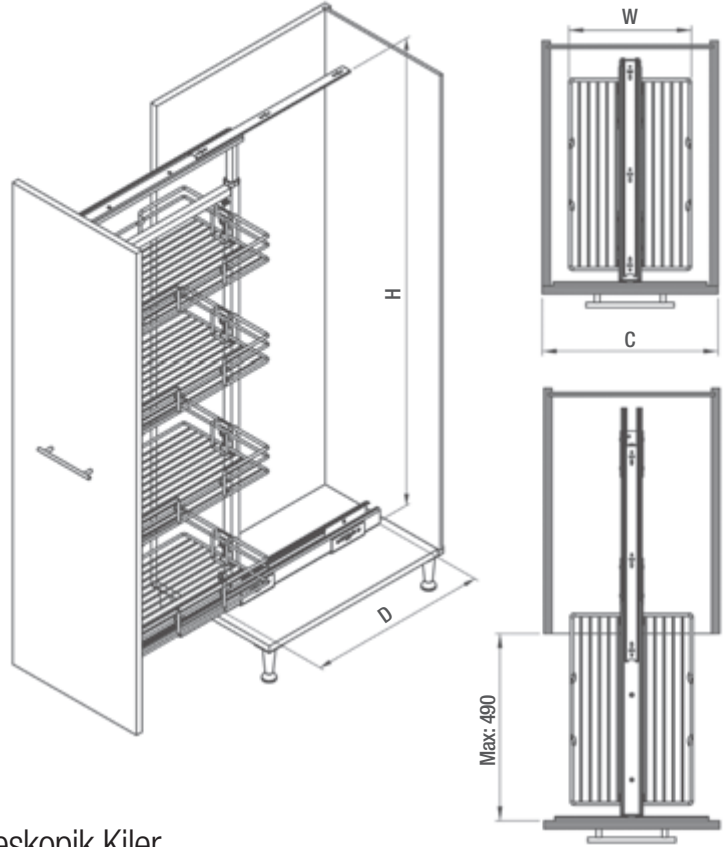


**0 KILER GRUBU**  
**1 LARDER GROUP**









Teleskopik Kiler  
Telescopic Larder

2 Sepet | 2 Baskets

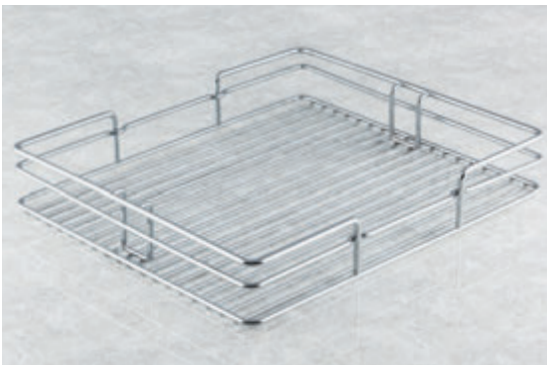
Kod / Code		W x D x H (mm)	C (mm)	Box	CBM (m³)	Weight kg.	
Tel Hasır Sepet Wire Bottom	Ahşap Sepet Wooden Bottom					Tel Wire	Ahşap Wooden
S-1101	S-1501	230 x 510 x 600-800	300	1	0,060	10,550	12,670
S-1102	S-1502	280 x 510 x 600-800	350	1	0,060	10,950	13,160
S-1103	S-1503	330 x 510 x 600-800	400	1	0,060	11,500	13,835
S-1104	S-1504	380 x 510 x 600-800	450	1	0,060	12,000	14,370
S-1105	S-1505	430 x 510 x 600-800	500	1	0,060	12,500	14,805
S-1106	S-1506	480 x 510 x 600-800	550	1	0,060	13,000	15,520

3 Sepet | 3 Baskets

Kod / Code		W x D x H (mm)	C (mm)	Box	CBM (m³)	Weight kg.	
Tel Hasır Sepet Wire Bottom	Ahşap Sepet Wooden Bottom					Tel Wire	Ahşap Wooden
S-1107	S-1507	230 x 510 x 850-1100	300	1	0,076	13,000	15,050
S-1108	S-1508	280 x 510 x 850-1100	350	1	0,076	13,500	15,750
S-1109	S-1509	330 x 510 x 850-1100	400	1	0,076	14,400	16,715
S-1110	S-1510	380 x 510 x 850-1100	450	1	0,076	15,000	17,480
S-1111	S-1511	430 x 510 x 850-1100	500	1	0,076	15,200	18,085
S-1112	S-1512	480 x 510 x 850-1100	550	1	0,076	16,250	19,120

4 Sepet | 4 Baskets

Kod / Code		W x D x H (mm)	C (mm)	Box	CBM (m³)	Weight kg.	
Tel Hasır Sepet Wire Bottom	Ahşap Sepet Wooden Bottom					Tel Wire	Ahşap Wooden
S-1113	S-1513	230 x 510 x 1100-1250	300	1	0,094	15,100	17,600
S-1114	S-1514	280 x 510 x 1100-1250	350	1	0,094	15,750	18,500
S-1115	S-1515	330 x 510 x 1100-1250	400	1	0,094	16,750	19,765
S-1116	S-1516	380 x 510 x 1100-1250	450	1	0,094	17,450	20,750
S-1117	S-1517	430 x 510 x 1100-1250	500	1	0,094	18,200	21,535
S-1118	S-1518	480 x 510 x 1100-1250	550	1	0,094	19,450	22,880





## 4 Sepet | 4 Baskets

Kod / Code		W x D x H (mm)	C (mm)	Box	CBM (m³)	Weight kg.	
Tel Hasır Sepet Wire Bottom	Ahşap Sepet Wooden Bottom					Tel Wire	Ahşap Wooden
S-1119	S-1519	230 x 510 x 1250-1400	300	1	0,094	15,400	17,790
S-1120	S-1520	280 x 510 x 1250-1400	350	1	0,094	15,900	18,290
S-1121	S-1521	330 x 510 x 1250-1400	400	1	0,094	17,500	19,955
S-1122	S-1522	380 x 510 x 1250-1400	450	1	0,094	17,700	20,940
S-1123	S-1523	430 x 510 x 1250-1400	500	1	0,094	18,400	21,725
S-1124	S-1524	480 x 510 x 1250-1400	550	1	0,094	19,550	23,070

## 5 Sepet | 5 Baskets

Kod / Code		W x D x H (mm)	C (mm)	Box	CBM (m³)	Weight kg.	
Tel Hasır Sepet Wire Bottom	Ahşap Sepet Wooden Bottom					Tel Wire	Ahşap Wooden
S-1125	S-1525	230 x 510 x 1400-1550	300	1	0,124	17,700	20,320
S-1126	S-1526	280 x 510 x 1400-1550	350	1	0,124	18,600	21,550
S-1127	S-1527	330 x 510 x 1400-1550	400	1	0,124	19,900	23,075
S-1128	S-1528	380 x 510 x 1400-1550	450	1	0,124	20,550	24,350
S-1129	S-1529	430 x 510 x 1400-1550	500	1	0,124	21,700	25,320
S-1130	S-1530	480 x 510 x 1400-1550	550	1	0,124	23,250	27,000

## 5 Sepet | 5 Baskets

Kod / Code		W x D x H (mm)	C (mm)	Box	CBM (m³)	Weight kg.	
Tel Hasır Sepet Wire Bottom	Ahşap Sepet Wooden Bottom					Tel Wire	Ahşap Wooden
S-1131	S-1531	230 x 510 x 1550-1700	300	1	0,124	17,850	20,820
S-1132	S-1532	280 x 510 x 1550-1700	350	1	0,124	18,700	21,900
S-1133	S-1533	330 x 510 x 1550-1700	400	1	0,124	20,150	23,520
S-1134	S-1534	380 x 510 x 1550-1700	450	1	0,124	20,950	24,750
S-1135	S-1535	430 x 510 x 1550-1700	500	1	0,124	21,850	25,770
S-1136	S-1536	480 x 510 x 1550-1700	550	1	0,124	23,450	27,450

## 6 Sepet | 6 Baskets

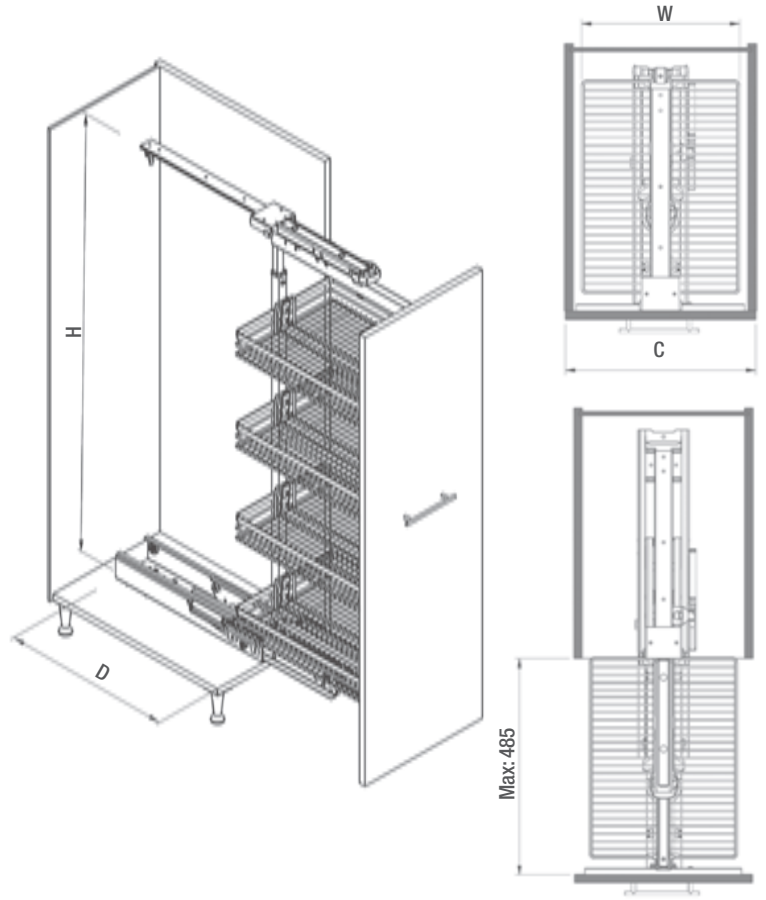
Kod / Code		W x D x H (mm)	C (mm)	Box	CBM (m³)	Weight kg.	
Tel Hasır Sepet Wire Bottom	Ahşap Sepet Wooden Bottom					Tel Wire	Ahşap Wooden
S-1137	S-1537	230 x 510 x 1700-1850	300	1	0,147	19,650	23,050
S-1138	S-1538	280 x 510 x 1700-1850	350	1	0,147	21,000	24,410
S-1139	S-1539	330 x 510 x 1700-1850	400	1	0,147	22,500	26,280
S-1140	S-1540	380 x 510 x 1700-1850	450	1	0,147	23,850	27,750
S-1141	S-1541	430 x 510 x 1700-1850	500	1	0,147	24,900	28,920
S-1142	S-1542	480 x 510 x 1700-1850	550	1	0,147	26,450	30,940

## 6 Sepet | 6 Baskets

Kod / Code		W x D x H (mm)	C (mm)	Box	CBM (m³)	Weight kg.	
Tel Hasır Sepet Wire Bottom	Ahşap Sepet Wooden Bottom					Tel Wire	Ahşap Wooden
S-1143	S-1543	230 x 510 x 1850-2000	300	1	0,147	19,950	23,200
S-1144	S-1544	280 x 510 x 1850-2000	350	1	0,147	21,350	24,560
S-1145	S-1545	330 x 510 x 1850-2000	400	1	0,147	22,550	26,480
S-1146	S-1546	380 x 510 x 1850-2000	450	1	0,147	23,900	27,950
S-1147	S-1547	430 x 510 x 1850-2000	500	1	0,147	25,300	29,120
S-1148	S-1548	480 x 510 x 1850-2000	550	1	0,147	26,800	31,090

## Teleskopik Kiler Sepetleri | Telescopic Larder Baskets

Kod / Code		W x D x H (mm)	C (mm)	Box	CBM (m³)	Weight kg.	
Tel Hasır Sepet Wire Bottom	Ahşap Sepet Wooden Bottom					Tel Wire	Ahşap Wooden
S-1161	S-1561	230 x 440 x 75	300	10	0,087	16,000	17,150
S-1162	S-1562	280 x 440 x 75	350	10	0,105	18,000	19,200
S-1163	S-1563	330 x 440 x 75	400	10	0,122	20,000	22,150
S-1164	S-1564	380 x 440 x 75	450	10	0,140	22,000	24,440
S-1165	S-1565	430 x 440 x 75	500	10	0,158	23,500	26,150
S-1166	S-1566	480 x 440 x 75	550	10	0,174	27,000	29,400



**Döner Teleskopik Kiler - Frenli**  
*Turning Telescopic Larder - Soft Closing*

4 Sepet | 4 Baskets

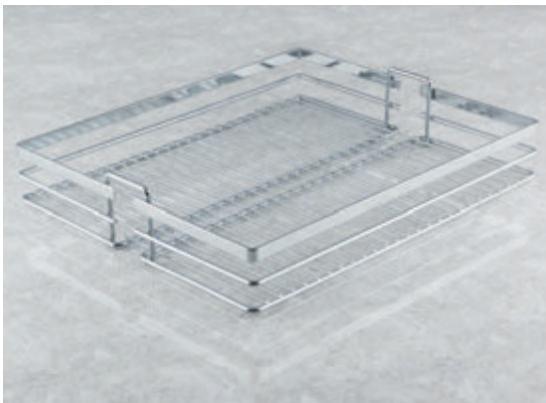
Kod / Code		W x D x H (mm)	C (mm)	Box	CBM (m <sup>3</sup> )	Weight kg.	
Tel Hasır Sepet Wire Bottom	Ahşap Sepet Wooden Bottom					Tel Wire	Ahşap Wooden
S-1420	S-1720	280 x 510 x 1250-1400	350	1	0,094	24,500	25,840
S-1421	S-1721	330 x 510 x 1250-1400	400	1	0,094	25,000	26,700
S-1422	S-1722	380 x 510 x 1250-1400	450	1	0,094	25,500	27,520
S-1423	S-1723	430 x 510 x 1250-1400	500	1	0,094	26,000	28,380

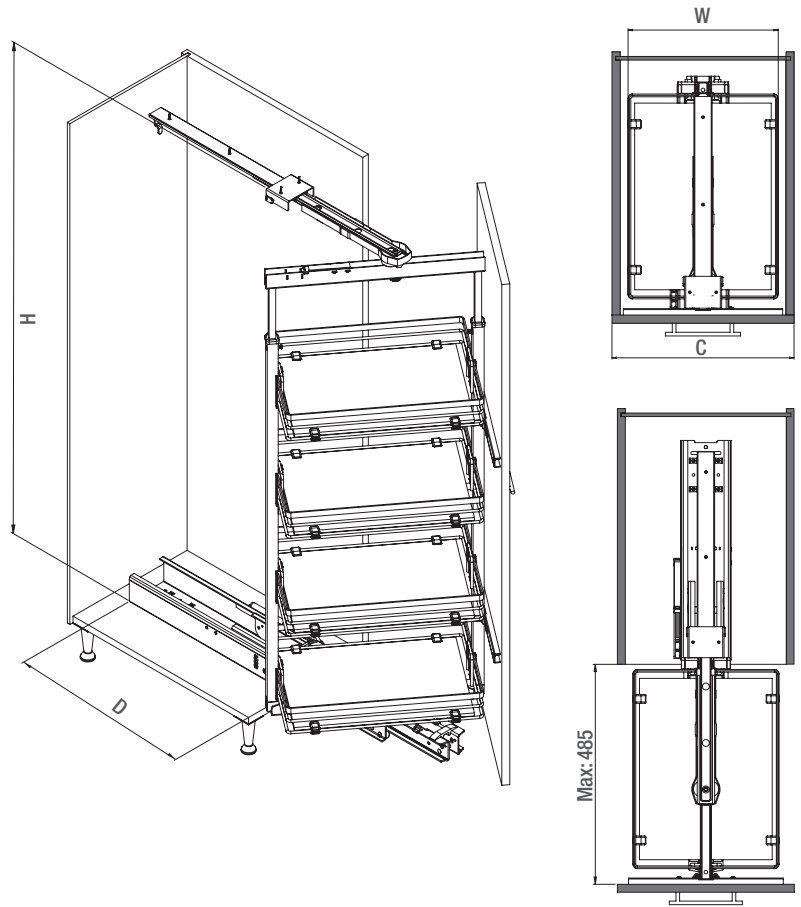
5 Sepet | 5 Baskets

Kod / Code		W x D x H (mm)	C (mm)	Box	CBM (m <sup>3</sup> )	Weight kg.	
Tel Hasır Sepet Wire Bottom	Ahşap Sepet Wooden Bottom					Tel Wire	Ahşap Wooden
S-1426	S-1726	280 x 510 x 1400-1550	350	1	0,124	26,000	28,900
S-1427	S-1727	330 x 510 x 1400-1550	400	1	0,124	27,000	30,000
S-1428	S-1728	380 x 510 x 1400-1550	450	1	0,124	28,000	31,050
S-1429	S-1729	430 x 510 x 1400-1550	500	1	0,124	29,000	32,200

5 Sepet | 5 Baskets

Kod / Code		W x D x H (mm)	C (mm)	Box	CBM (m <sup>3</sup> )	Weight kg.	
Tel Hasır Sepet Wire Bottom	Ahşap Sepet Wooden Bottom					Tel Wire	Ahşap Wooden
S-1432	S-1732	280 x 510 x 1550-1700	350	1	0,124	27,500	29,050
S-1433	S-1733	330 x 510 x 1550-1700	400	1	0,124	28,500	30,200
S-1434	S-1734	380 x 510 x 1550-1700	450	1	0,124	29,500	31,300
S-1435	S-1735	430 x 510 x 1550-1700	500	1	0,124	30,500	32,350



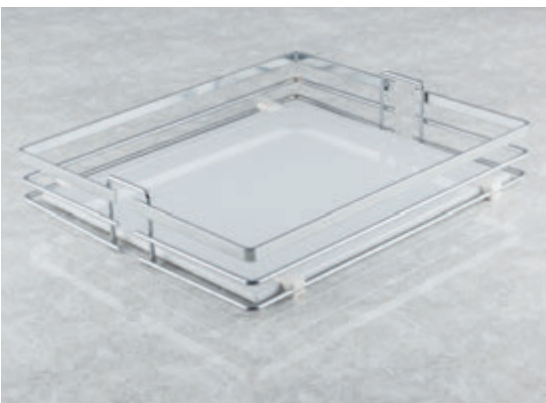


## 6 Sepet | 6 Baskets

Kod / Code		W x D x H (mm)	C (mm)	Box	CBM (m <sup>3</sup> )	Weight kg.	
Tel Hasır Sepet Wire Bottom	Ahşap Sepet Wooden Bottom					Tel Wire	Ahşap Wooden
S-1438	S-1738	280 x 510 x 1700-1850	350	1	0,147	29,500	31,910
S-1439	S-1739	330 x 510 x 1700-1850	400	1	0,147	30,500	33,250
S-1440	S-1740	380 x 510 x 1700-1850	450	1	0,147	31,500	34,530
S-1441	S-1741	430 x 510 x 1700-1850	500	1	0,147	32,500	35,870

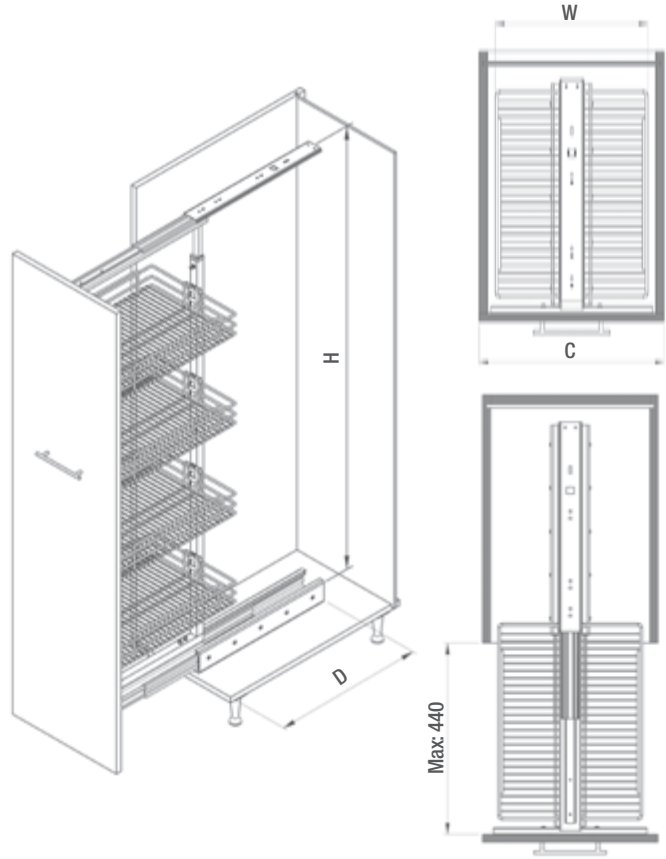
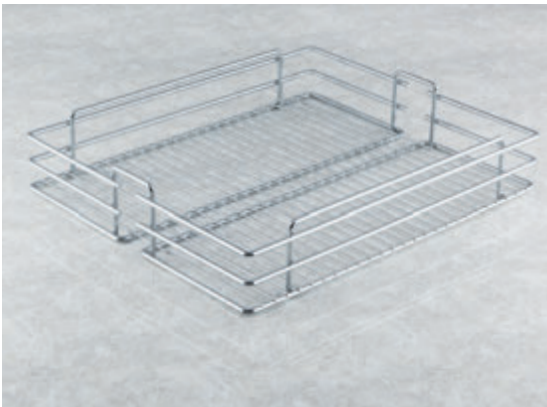
## 6 Sepet | 6 Baskets

Kod / Code		W x D x H (mm)	C (mm)	Box	CBM (m <sup>3</sup> )	Weight kg.	
Tel Hasır Sepet Wire Bottom	Ahşap Sepet Wooden Bottom					Tel Wire	Ahşap Wooden
S-1444	S-1744	280 x 510 x 1850-2000	350	1	0,147	30,000	32,110
S-1445	S-1745	330 x 510 x 1850-2000	400	1	0,147	31,000	33,450
S-1446	S-1746	380 x 510 x 1850-2000	450	1	0,147	32,000	34,730
S-1447	S-1747	430 x 510 x 1850-2000	500	1	0,147	33,000	36,070



## Döner Kiler - Frenli Sepetleri | Turning Larder Soft Closing Baskets

Kod / Code		W x D x H (mm)	C (mm)	Box	CBM (m <sup>3</sup> )	Weight kg.	
Tel Hasır Sepet Wire Bottom	Ahşap Sepet Wooden Bottom					Tel Wire	Ahşap Wooden
S-1362	S-1662	280 x 445 x 83	350	1	0,117	20,000	2,160
S-1363	S-1663	330 x 445 x 83	400	1	0,138	21,500	2,350
S-1364	S-1664	380 x 445 x 83	450	1	0,158	23,500	2,580
S-1365	S-1665	430 x 445 x 83	500	1	0,178	25,500	2,770



Teleskopik Kiler Bilyalı Raylı - Frenli  
Telescopic Larder Ballbearing - Soft Closing

4 Sepet | 4 Baskets

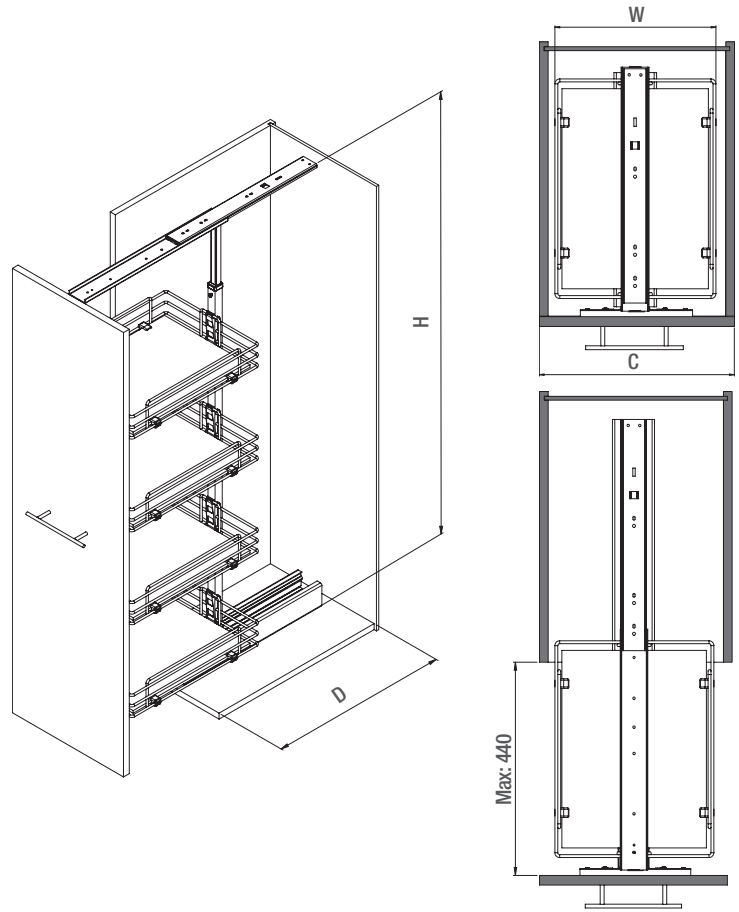
Kod / Code		W x D x H (mm)	C (mm)	Box	CBM (m <sup>3</sup> )	Weight kg.	
Tel Hasır Sepet Wire Bottom	Ahşap Sepet Wooden Bottom					Tel Wire	Ahşap Wooden
S-1801	S-1841	230 x 510 x 1250-1400	300	1	0,094	18,500	19,580
S-1802	S-1842	280 x 510 x 1250-1400	350	1	0,094	19,500	20,540
S-1803	S-1843	330 x 510 x 1250-1400	400	1	0,094	20,000	21,400
S-1804	S-1844	380 x 510 x 1250-1400	450	1	0,094	21,000	22,220
S-1805	S-1845	430 x 510 x 1250-1400	500	1	0,094	21,500	23,080

5 Sepet | 5 Baskets

Kod / Code		W x D x H (mm)	C (mm)	Box	CBM (m <sup>3</sup> )	Weight kg.	
Tel Hasır Sepet Wire Bottom	Ahşap Sepet Wooden Bottom					Tel Wire	Ahşap Wooden
S-1807	S-1847	230 x 510 x 1400-1550	300	1	0,124	20,500	22,600
S-1808	S-1848	280 x 510 x 1400-1550	350	1	0,124	21,500	23,700
S-1809	S-1849	330 x 510 x 1400-1550	400	1	0,124	22,500	24,850
S-1810	S-1850	380 x 510 x 1400-1550	450	1	0,124	23,500	25,750
S-1811	S-1851	430 x 510 x 1400-1550	500	1	0,124	24,500	26,850

5 Sepet | 5 Baskets

Kod / Code		W x D x H (mm)	C (mm)	Box	CBM (m <sup>3</sup> )	Weight kg.	
Tel Hasır Sepet Wire Bottom	Ahşap Sepet Wooden Bottom					Tel Wire	Ahşap Wooden
S-1813	S-1853	230 x 510 x 1550-1700	300	1	0,124	20,000	22,600
S-1814	S-1854	280 x 510 x 1550-1700	350	1	0,124	21,000	23,700
S-1815	S-1855	330 x 510 x 1550-1700	400	1	0,124	22,000	24,850
S-1816	S-1856	380 x 510 x 1550-1700	450	1	0,124	23,000	25,950
S-1817	S-1857	430 x 510 x 1550-1700	500	1	0,124	24,000	27,050



01

## 6 Sepet | 6 Baskets

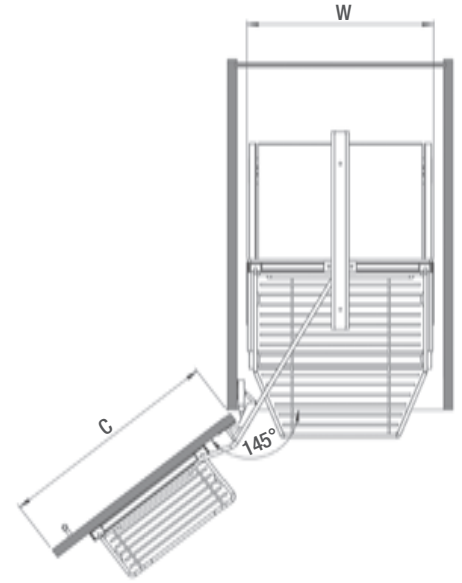
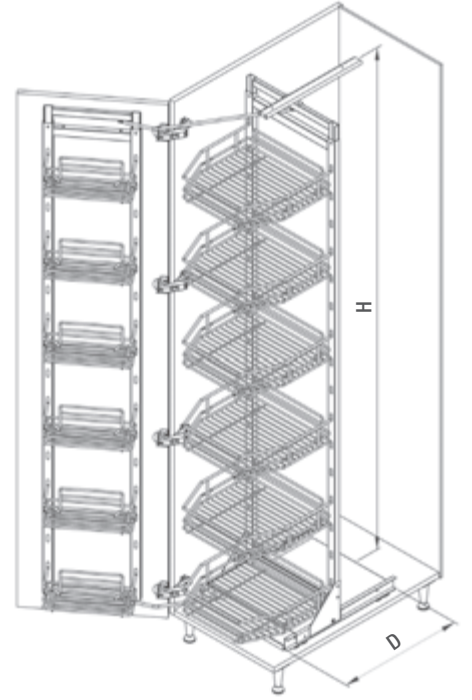
Kod / Code		W x D x H (mm)	C (mm)	Box	CBM (m³)	Weight kg.	
Tel Hasır Sepet Wire Bottom	Ahşap Sepet Wooden Bottom					Tel Wire	Ahşap Wooden
S-1819	S-1859	230 x 510 x 1700-1850	300	1	0,147	23,500	25,220
S-1820	S-1860	280 x 510 x 1700-1850	350	1	0,147	24,500	26,560
S-1821	S-1861	330 x 510 x 1700-1850	400	1	0,147	25,500	27,900
S-1822	S-1862	380 x 510 x 1700-1850	450	1	0,147	26,500	28,180
S-1823	S-1863	430 x 510 x 1700-1850	500	1	0,147	27,500	30,420

## 6 Sepet | 6 Baskets

Kod / Code		W x D x H (mm)	C (mm)	Box	CBM (m³)	Weight kg.	
Tel Hasır Sepet Wire Bottom	Ahşap Sepet Wooden Bottom					Tel Wire	Ahşap Wooden
S-1825	S-1865	230 x 510 x 1850-2000	300	1	0,147	24,000	25,420
S-1826	S-1866	280 x 510 x 1850-2000	350	1	0,147	25,000	26,760
S-1827	S-1867	330 x 510 x 1850-2000	400	1	0,147	26,000	28,100
S-1828	S-1868	380 x 510 x 1850-2000	450	1	0,147	27,000	29,380
S-1829	S-1869	430 x 510 x 1850-2000	500	1	0,147	28,000	30,720

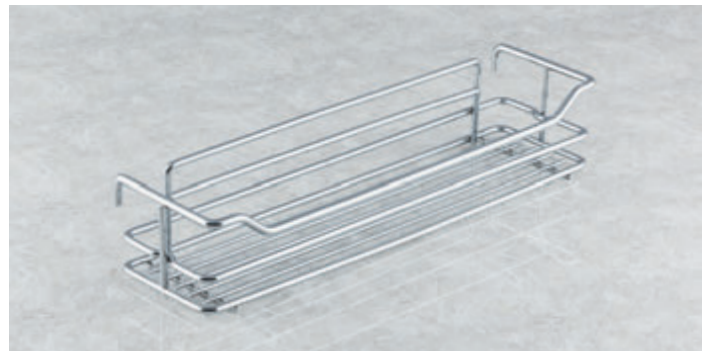
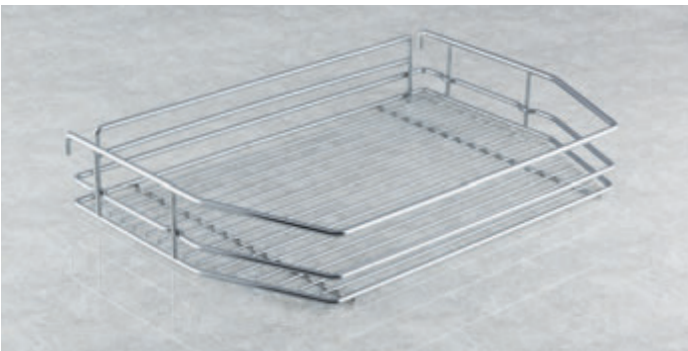
## Teleskopik Kiler - Frenli Sepetleri | Telescopic Larder Soft Closing Baskets

Kod / Code		W x D x H (mm)	C (mm)	Box	CBM (m³)	Weight kg.	
Tel Hasır Sepet Wire Bottom	Ahşap Sepet Wooden Bottom					Tel Wire	Ahşap Wooden
S-1831	S-1871	230 x 445 x 83	300	1	0,097	18,500	1,970
S-1832	S-1872	280 x 445 x 83	350	1	0,117	20,000	2,160
S-1833	S-1873	330 x 445 x 83	400	1	0,138	21,500	2,350
S-1834	S-1874	380 x 445 x 83	450	1	0,158	23,500	2,580
S-1835	S-1875	430 x 445 x 83	500	1	0,178	25,500	2,770



İkiz Kiler  
Twin Larder

Kod / Code	Basket	W x D x H (mm)	C (mm)	Box	Volume CBM (m <sup>3</sup> )	Weight (kg.)
S-1221	4	380 x 530 x 1250-1400	450	1	0,085	22,800
S-1222	4	530 x 530 x 1250-1400	600	1	0,118	27,800
S-1223	5	380 x 530 x 1400-1550	450	1	0,095	26,000
S-1224	5	530 x 530 x 1400-1550	600	1	0,132	31,600
S-1225	5	380 x 530 x 1550-1700	450	1	0,105	26,700
S-1226	5	530 x 530 x 1550-1700	600	1	0,147	32,200
S-1227	6	380 x 530 x 1700-1850	450	1	0,116	29,700
S-1228	6	530 x 530 x 1700-1850	600	1	0,162	36,000
S-1229	6	380 x 530 x 1850-2000	450	1	0,127	30,400
S-1230	6	530 x 530 x 1850-2000	600	1	0,177	36,600

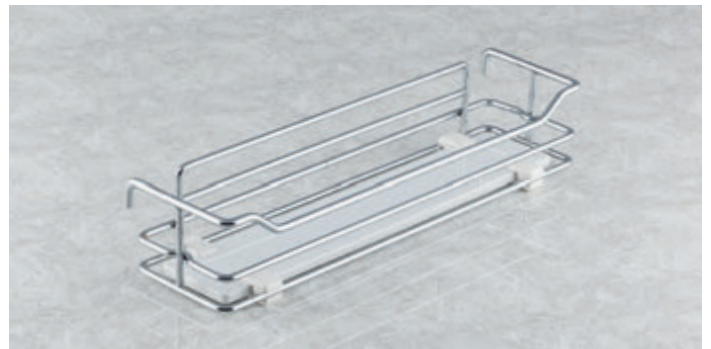
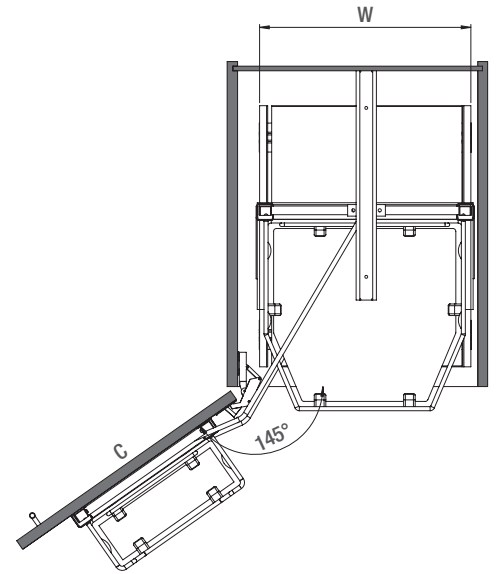
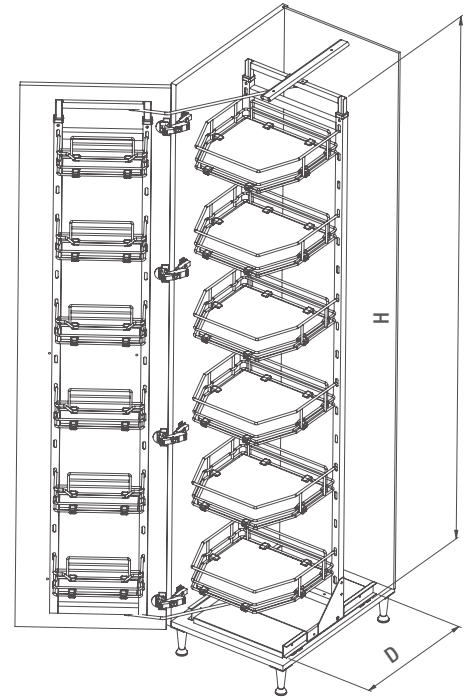






Ahşap Tabanlı İkiz Kiler  
Wooden Bottom Twin Larder

Kod / Code	Basket	W x D x H (mm)	C (mm)	Box	Volume CBM (m <sup>3</sup> )	Weight (kg.)
S-1241	4	380 x 510 x 1250-1400	450	1	0,085	22,800
S-1242	4	530 x 510 x 1250-1400	600	1	0,118	27,800
S-1243	5	380 x 510 x 1400-1550	450	1	0,095	26,000
S-1244	5	530 x 510 x 1400-1550	600	1	0,132	31,600
S-1245	5	380 x 510 x 1550-1700	450	1	0,105	26,700
S-1246	5	530 x 510 x 1550-1700	600	1	0,147	32,200
S-1247	6	380 x 510 x 1700-1850	450	1	0,116	29,700
S-1248	6	530 x 510 x 1700-1850	600	1	0,162	36,000
S-1249	6	380 x 510 x 1850-2000	450	1	0,127	30,400
S-1250	6	530 x 510 x 1850-2000	600	1	0,177	36,600



**02** TEZGAH ALTI GRUBU  
**UNDER-WORKBENCH GROUP**



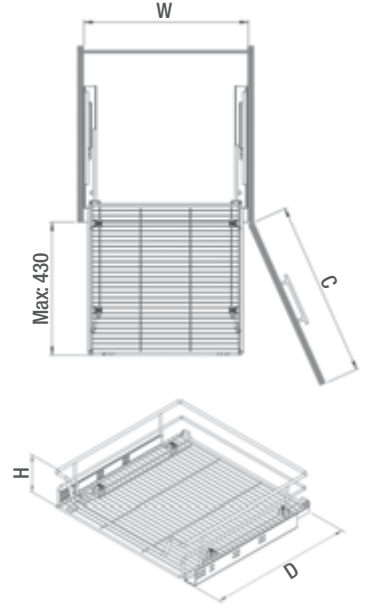




Bağımsız Çift Açılım Tandem Raylı Çekmece  
Independent Drawer With Full Extension Tandem Rail



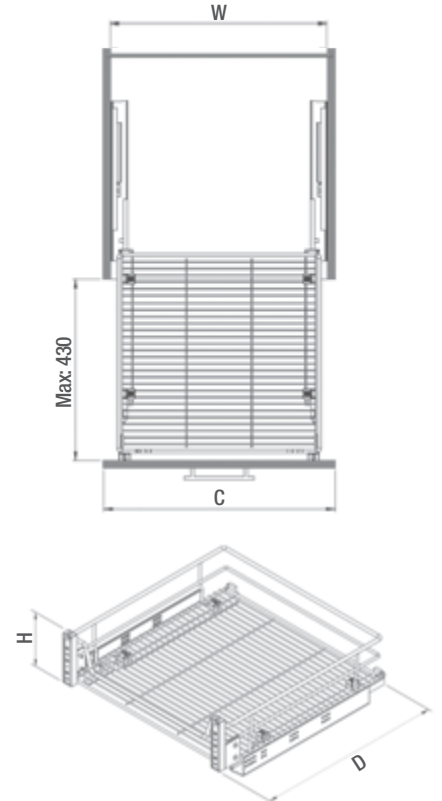
Kod / Code	W x D x H (mm)	C (mm)	Box	Volume CBM (m <sup>3</sup> )	Weight kg.
S-2331	310 - 330 x 482 x 145	350	1	0,017	4,000
S-2332	360 - 380 x 482 x 145	400	1	0,020	4,200
S-2333	410 - 430 x 482 x 145	450	1	0,023	4,350
S-2334	460 - 480 x 482 x 145	500	1	0,026	4,550
S-2335	510 - 530 x 482 x 145	550	1	0,029	4,750
S-2336	560 - 580 x 482 x 145	600	1	0,032	4,950
S-2337	660 - 680 x 482 x 145	700	1	0,056	5,700
S-2338	760 - 780 x 482 x 145	800	1	0,065	6,200
S-2339	860 - 880 x 482 x 145	900	1	0,073	6,700



Kapağa Monte Çift Açılım Tandem Raylı Çekmece  
Drawer With Full Extension Tandem Rail Mounted To Lid



Kod / Code	W x D x H (mm)	C (mm)	Box	Volume CBM (m <sup>3</sup> )	Weight kg.
S-2341	310 - 330 x 500 x 160	350	1	0,017	4,300
S-2342	360 - 380 x 500 x 160	400	1	0,020	4,600
S-2343	410 - 430 x 500 x 160	450	1	0,023	4,650
S-2344	460 - 480 x 500 x 160	500	1	0,026	4,950
S-2345	510 - 530 x 500 x 160	550	1	0,029	5,500
S-2346	560 - 580 x 500 x 160	600	1	0,032	5,900
S-2347	660 - 680 x 500 x 160	700	1	0,056	6,110
S-2348	760 - 780 x 500 x 160	800	1	0,065	6,600
S-2349	860 - 880 x 500 x 160	900	1	0,073	7,500

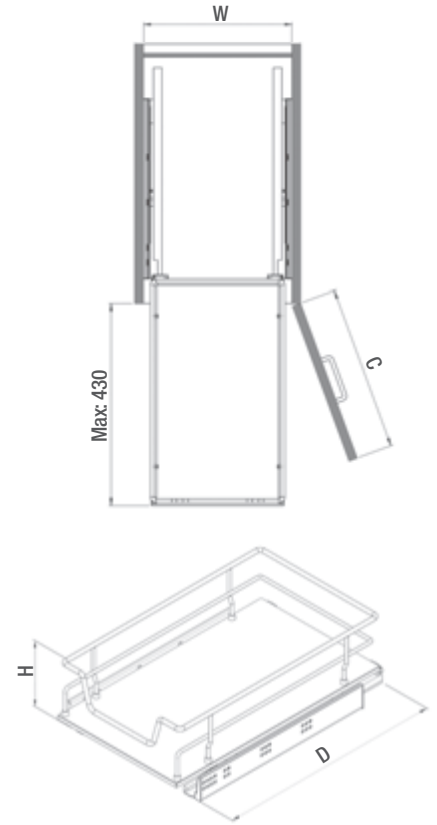




Ahşap Tablalı Bağımsız Çift Açılım Tandem Raylı Çekmece  
Independent Drawer With Wooden Bottom Full Extension Tandem Rail



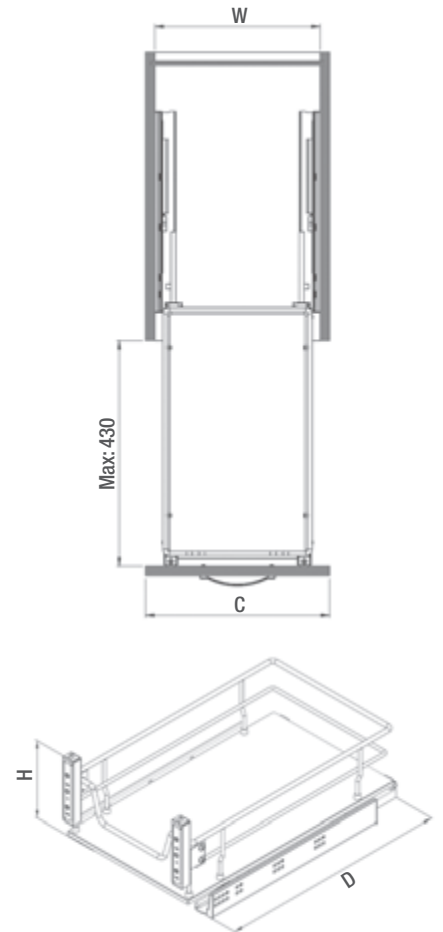
Kod / Code	W x D x H (mm)	C (mm)	Box	Volume CBM (m <sup>3</sup> )	Weight kg.
S-2611	310 - 330 x 490 x 160	350	1	0,019	4,000
S-2612	360 - 360 x 490 x 160	400	1	0,022	4,200
S-2613	410 - 430 x 490 x 160	450	1	0,025	4,350
S-2614	460 - 480 x 490 x 160	500	1	0,028	4,550
S-2615	510 - 530 x 490 x 160	550	1	0,031	4,750
S-2616	560 - 580 x 490 x 160	600	1	0,034	4,950
S-2617	660 - 680 x 490 x 160	700	1	0,037	5,700
S-2618	760 - 780 x 490 x 160	800	1	0,043	6,200
S-2619	860 - 880 x 490 x 160	900	1	0,049	6,700



Ahşap Tablalı Kapağa Monte Çift Açılım Tandem Raylı Çekmece  
Drawer With Wooden Bottom and Full Extension Tandem Rail Mounted to Lid



Kod / Code	W x D x H (mm)	C (mm)	Box	Volume CBM (m <sup>3</sup> )	Weight kg.
S-2621	310 - 330 x 500 x 210	350	1	0,017	4,300
S-2622	360 - 360 x 500 x 210	400	1	0,020	4,600
S-2623	410 - 410 x 500 x 210	450	1	0,023	4,650
S-2624	460 - 480 x 500 x 210	500	1	0,026	4,950
S-2625	510 - 530 x 500 x 210	550	1	0,029	5,500
S-2626	560 - 580 x 500 x 210	600	1	0,032	5,900
S-2627	660 - 680 x 500 x 210	700	1	0,056	6,110
S-2628	760 - 780 x 500 x 210	800	1	0,065	6,600
S-2629	860 - 880 x 500 x 210	900	1	0,073	7,500

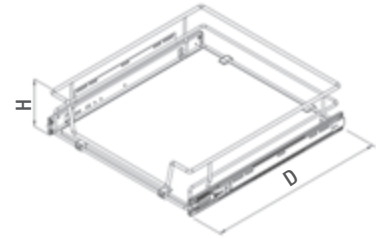
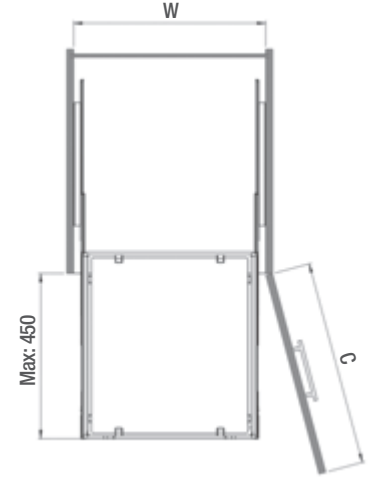




Ahşap Tablalı Bağımsız Teleskopik Raylı Çekmece  
Wooden Bottom Independent Drawer With Telescopic Rail



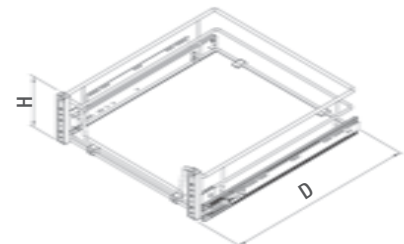
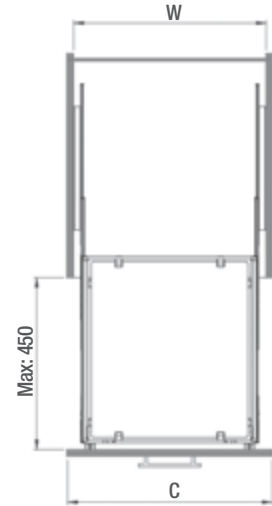
Kod / Code	W x D x H (mm)	C (mm)	Box	Volume CBM (m <sup>3</sup> )	Weight kg.
S-2307	312 - 316 x 500 x 130	350	1	0,017	4,100
S-2308	362 - 366 x 500 x 130	400	1	0,020	4,260
S-2309	412 - 416 x 500 x 130	450	1	0,023	4,470
S-2310	462 - 466 x 500 x 130	500	1	0,026	4,690
S-2311	512 - 516 x 500 x 130	550	1	0,029	4,900
S-2312	562 - 566 x 500 x 130	600	1	0,032	5,120
S-2321	662 - 666 x 500 x 130	700	1	0,056	5,960
S-2322	762 - 766 x 500 x 130	800	1	0,065	6,330
S-2323	862 - 866 x 500 x 130	900	1	0,073	6,710



Ahşap Tablalı Kapağa Monte Teleskopik Raylı Çekmece  
Wooden Bottom Drawer With Telescopic Rail Mounted To Lid



Kod / Code	W x D x H (mm)	C (mm)	Box	Volume CBM (m <sup>3</sup> )	Weight kg.
S-2357	312 - 316 x 520 x 130	350	1	0,017	4,450
S-2358	362 - 366 x 520 x 130	400	1	0,020	4,610
S-2359	412 - 416 x 520 x 130	450	1	0,023	4,970
S-2360	462 - 466 x 520 x 130	500	1	0,026	5,340
S-2361	512 - 516 x 520 x 130	550	1	0,029	5,700
S-2362	562 - 566 x 520 x 130	600	1	0,032	6,070
S-2371	662 - 666 x 520 x 130	700	1	0,056	6,310
S-2372	762 - 766 x 520 x 130	800	1	0,065	6,680
S-2373	862 - 866 x 520 x 130	900	1	0,073	7,060

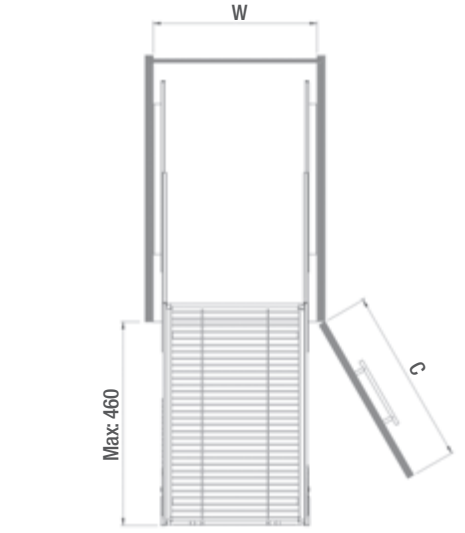




Bağımsız Teleskopik Raylı Çekmece  
Independent Drawer With Telescopic Rail

SOFTCLOSING

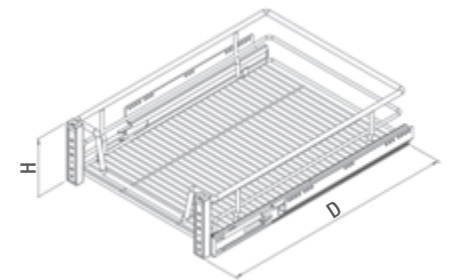
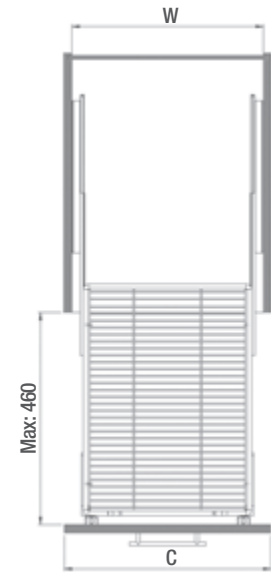
Kod / Code	W x D x H (mm)	C (mm)	Box	Volume CBM (m <sup>3</sup> )	Weight kg.
S-2007	312 - 316 x 500 x 130	350	1	0,023	4,170
S-2008	362 - 366 x 500 x 130	400	1	0,026	4,360
S-2009	412 - 416 x 500 x 130	450	1	0,029	4,550
S-2010	462 - 466 x 500 x 130	500	1	0,033	4,740
S-2011	512 - 516 x 500 x 130	550	1	0,037	4,930
S-2012	562 - 566 x 500 x 130	600	1	0,040	5,120
S-2021	662 - 666 x 500 x 130	700	1	0,056	5,760
S-2022	762 - 766 x 500 x 130	800	1	0,065	6,110
S-2023	862 - 866 x 500 x 130	900	1	0,073	6,460

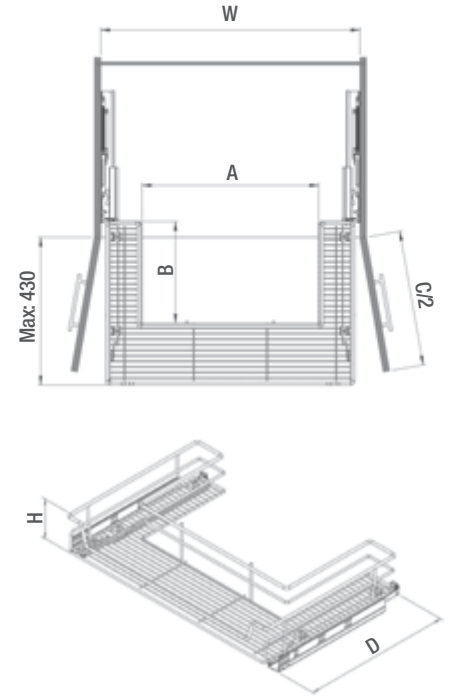


Kapağa Monte Teleskopik Raylı Çekmece  
Drawer With Telescopic Rail Mounted to Lid

SOFTCLOSING

Kod / Code	W x D x H (mm)	C (mm)	Box	Volume CBM (m <sup>3</sup> )	Weight kg.
S-2057	312 - 316 x 520 x 130	350	1	0,023	4,020
S-2058	362 - 366 x 520 x 130	400	1	0,026	4,210
S-2059	412 - 416 x 520 x 130	450	1	0,029	4,400
S-2060	462 - 466 x 520 x 130	500	1	0,033	4,590
S-2061	512 - 516 x 520 x 130	550	1	0,037	4,780
S-2062	562 - 566 x 520 x 130	600	1	0,040	4,970
S-2071	662 - 666 x 520 x 130	700	1	0,056	6,110
S-2072	762 - 766 x 520 x 130	800	1	0,065	6,460
S-2073	862 - 866 x 520 x 130	900	1	0,073	6,810

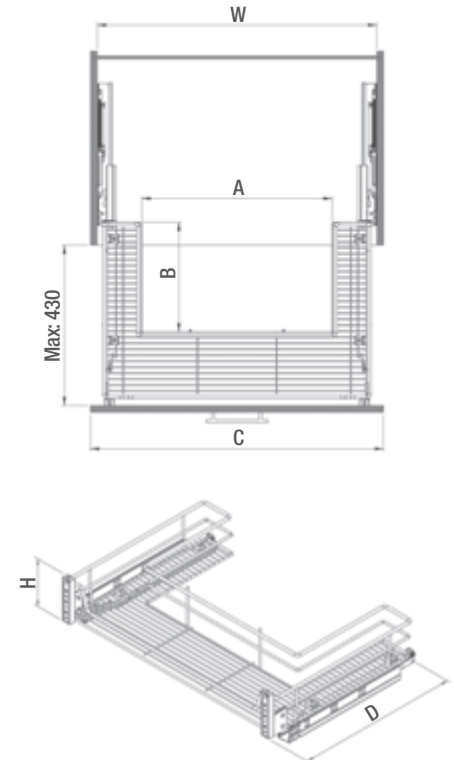




Bağımsız Ewe Altı Çift Açılım Tandem Raylı Çekmece  
Independent Under-Sink Drawer With Full Extension Tandem Rail



Kod / Code	W x D x H (mm)	A	B	C (mm)	Box	Volume CBM (m <sup>3</sup> )	Weight kg.
S-2351	760 - 780 x 482 x 145	525	300	800	1	0,065	6,050
S-2352	860 - 880 x 482 x 145	625	300	900	1	0,073	6,600



Kapağa Monte Ewe Altı Çift Açılım Tandem Raylı Çekmece  
Under-Sink Drawer With Full Extension Tandem Rail Mounted To Lid



Kod / Code	W x D x H (mm)	A	B	C (mm)	Box	Volume CBM (m <sup>3</sup> )	Weight kg.
S-2353	760 - 780 x 500 x 160	525	300	800	1	0,065	6,320
S-2354	860 - 880 x 500 x 160	625	300	900	1	0,073	6,800

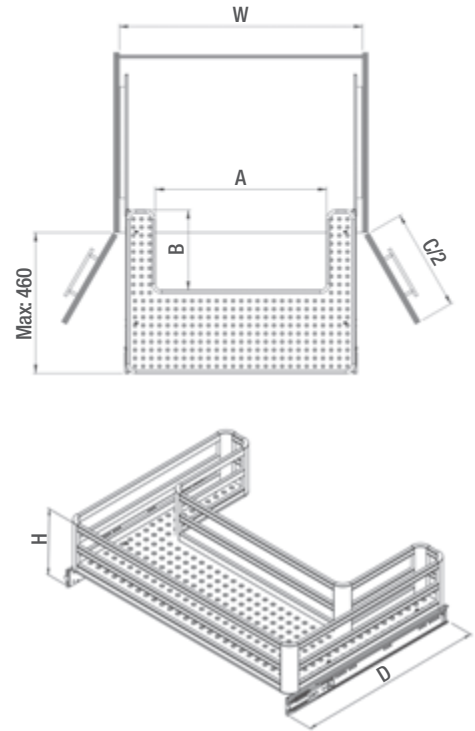




Bağımsız Alüminyum Eyme Altı Çekmece  
Aluminium Independent Under-Sink Drawer

SOFTCLOSING

Kod / Code	W x D x H (mm)	A	B	C (mm)	Box	Volume CBM (m <sup>3</sup> )	Weight kg.
S-2741	764 x 500 x 150	530	310	800	1	0,065	5,720
S-2742	864 x 500 x 150	530	310	900	1	0,073	6,120



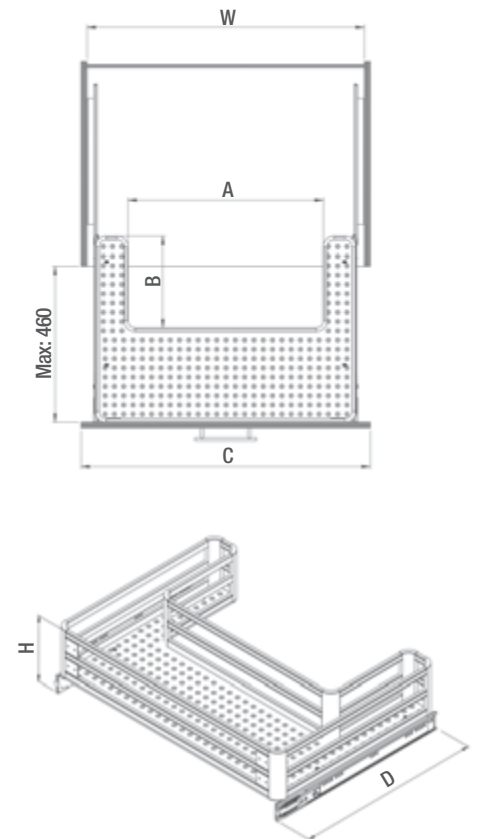
02



Kapağa Monte Alüminyum Eyme Altı Çekmece  
Aluminium Under-Sink Drawer Mounted To Lid

SOFTCLOSING

Kod / Code	W x D x H (mm)	A	B	C (mm)	Box	Volume CBM (m <sup>3</sup> )	Weight kg.
S-2751	764 x 500 x 150	530	310	800	1	0,065	5,800
S-2752	864 x 500 x 150	530	310	900	1	0,073	6,300

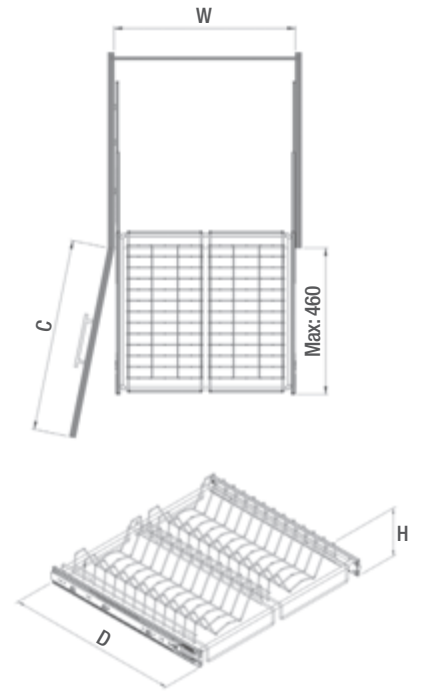




Bağımsız Teleskopik Raylı Tabaklık  
Plate Holder With Telescopic Rail

SOFTCLOSING

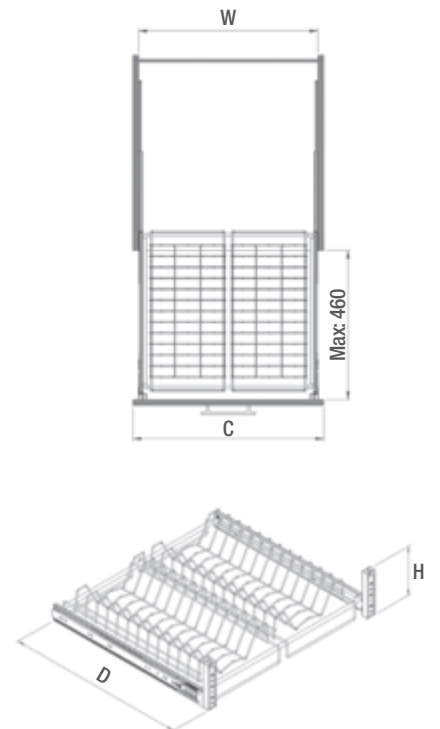
Kod / Code	W x D x H (mm)	C (mm)	Box	Volume CBM (m <sup>3</sup> )	Weight kg.
S-2232	560 x 450 x 80	600	1	0,029	4,500



Kapağa Monte Teleskopik Raylı Tabaklık  
Plate Holder With Telescopic Rail Mounted To Lid

SOFTCLOSING

Kod / Code	W x D x H (mm)	C (mm)	Box	Volume CBM (m <sup>3</sup> )	Weight kg.
S-2233	560 x 470 x 130	600	1	0,029	4,900

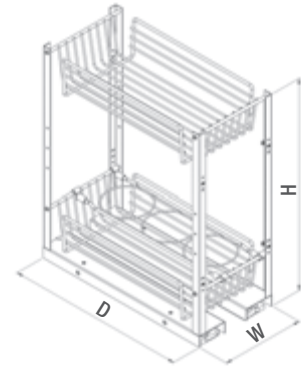
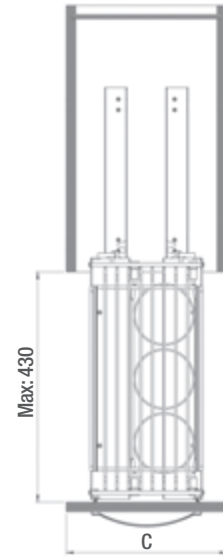




Lüks Tezgah Altı 2 Sepetli Şişelikli Ünite  
Luxury Under-Workbench Unit With 2 Baskets And Bottle Division

SOFT CLOSING

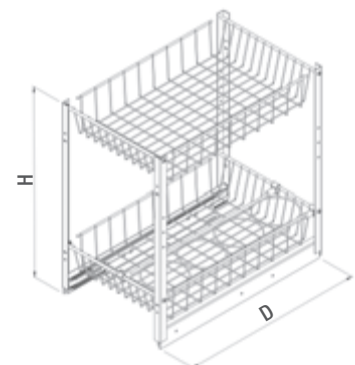
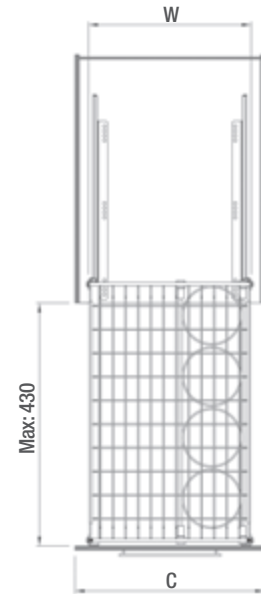
Kod / Code	W x D x H (mm)	C (mm)	Box	Volume CBM (m <sup>3</sup> )	Weight kg.
S-2170	220 x 460 x 540	300	1	0,029	6,250
S-2171	270 x 460 x 540	350	1	0,029	6,400
S-2172	320 x 460 x 540	400	1	0,029	6,600
S-2173	370 x 460 x 540	450	1	0,029	6,800
S-2174	420 x 460 x 540	500	1	0,029	7,000
S-2175	470 x 460 x 540	550	1	0,029	7,200
S-2176	520 x 460 x 540	600	1	0,029	7,350



Tezgah Altı 2 Sepetli Şişelik Ünite  
Under-Workbench Unit with 2 Baskets and Bottle Division

SOFT CLOSING

Kod / Code	W x D x H (mm)	C (mm)	Box	Volume CBM (m <sup>3</sup> )	Weight kg.
S-2100	210 x 500 x 520	300	1	0,029	6,250
S-2101	260 x 500 x 520	350	1	0,029	6,400
S-2102	310 x 500 x 520	400	1	0,029	6,600
S-2103	360 x 500 x 520	450	1	0,029	6,800
S-2104	410 x 500 x 520	500	1	0,029	7,000
S-2105	460 x 500 x 520	550	1	0,029	7,200
S-2106	510 x 500 x 520	600	1	0,029	7,350

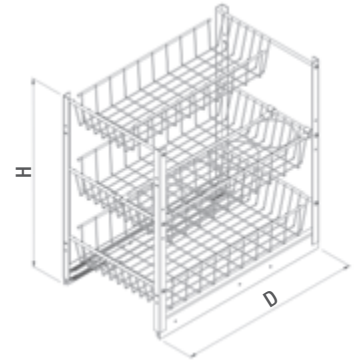
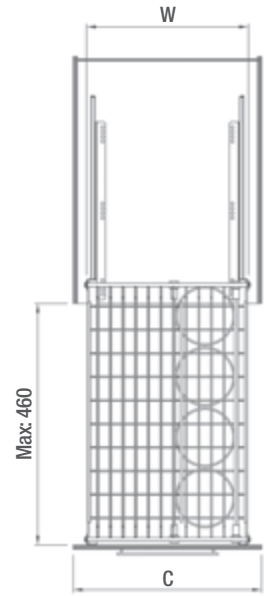




Tezgah Altı 3 Sepetli Şişelik Ünitesi  
Under-Workbench Unit with 3 Baskets and Bottle Division



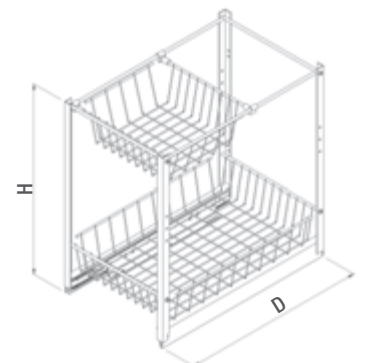
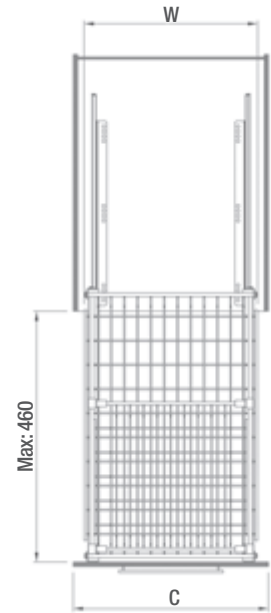
Kod / Code	W x D x H (mm)	C (mm)	Box	Volume CBM (m³)	Weight kg.
S-2120	210 x 500 x 520	300	1	0,029	6,650
S-2121	260 x 500 x 520	350	1	0,029	6,950
S-2122	310 x 500 x 520	400	1	0,029	7,200
S-2123	360 x 500 x 520	450	1	0,029	7,400
S-2124	410 x 500 x 520	500	1	0,029	7,700
S-2125	460 x 500 x 520	550	1	0,029	8,100
S-2126	510 x 500 x 520	600	1	0,029	8,250



Tezgah Altı Ekmeklik Ünitesi  
Under-Workbench Unit with Bread Holder



Kod / Code	W x D x H (mm)	C (mm)	Box	Volume CBM (m³)	Weight kg.
S-2151	210 x 500 x 520	300	1	0,029	6,150
S-2152	260 x 500 x 520	350	1	0,029	6,450
S-2153	310 x 500 x 520	400	1	0,029	6,600
S-2154	360 x 500 x 520	450	1	0,029	6,800

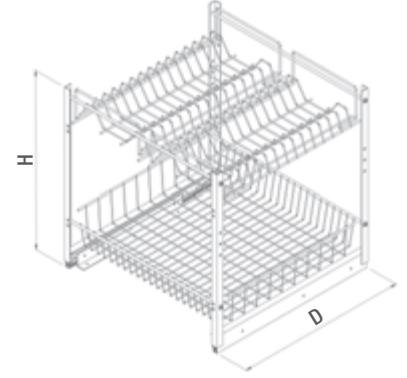
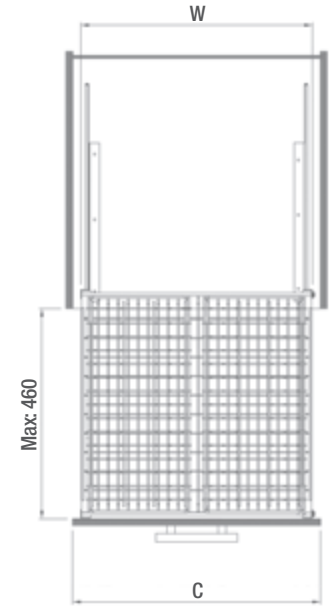




Tabak Bölmeli Tezgah Altı Ünite  
Under-Workbench Unit With Plate Division

SOFT CLOSING

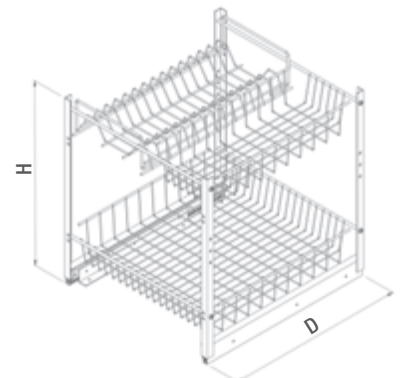
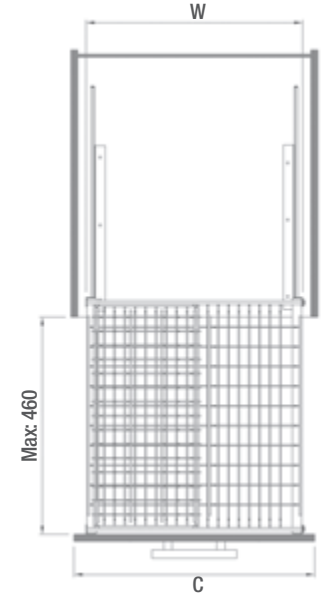
Kod / Code	W x D x H (mm)	C (mm)	Box	Volume CBM (m <sup>3</sup> )	Weight kg.
S-2161	260 x 500 x 520	350	1	0,029	6,350
S-2162	310 x 500 x 520	400	1	0,029	6,450
S-2167	510 x 500 x 520	600	1	0,029	7,700



Tabak - Bardak Bölmeli Tezgah Altı Ünite  
Under-Workbench Unit With Plate - Glass Division

SOFT CLOSING

Kod / Code	W x D x H (mm)	C (mm)	Box	Volume CBM (m <sup>3</sup> )	Weight kg.
S-2163	360 x 500 x 520	450	1	0,029	6,900
S-2164	410 x 500 x 520	500	1	0,029	7,100
S-2165	460 x 500 x 520	550	1	0,029	7,300
S-2166	510 x 500 x 520	600	1	0,029	7,400

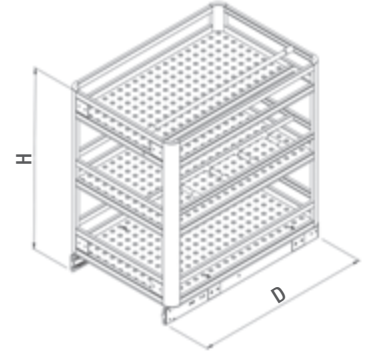
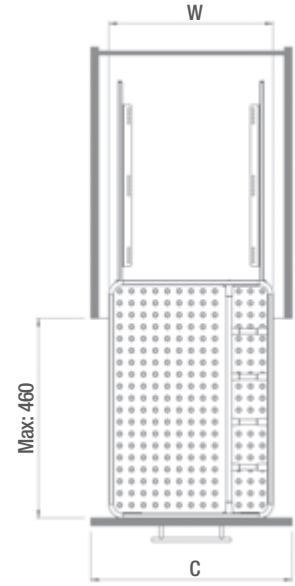




Şişe Bölmeli Alüminyum Tezgah Altı Ünite  
Aluminium Under-Workbench Unit With Bottle Division



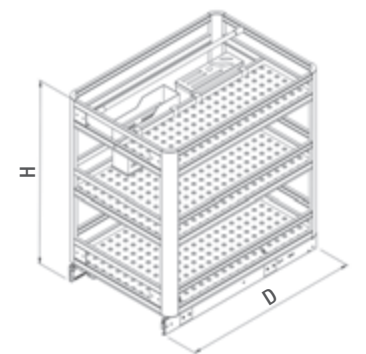
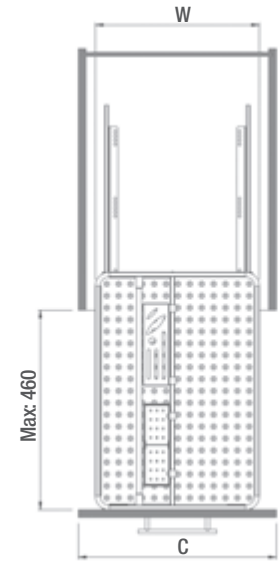
Kod / Code	W x D x H (mm)	C (mm)	Box	Volume CBM (m <sup>3</sup> )	Weight kg.
S-2811	240 x 500 x 520	300	1	0,068	6,600
S-2812	290 x 500 x 520	350	1	0,081	7,050
S-2813	340 x 500 x 520	400	1	0,094	7,280
S-2814	390 x 500 x 520	450	1	0,107	7,760
S-2815	440 x 500 x 520	500	1	0,120	8,050



Bıçak, Kaşık ve Şişe Bölmeli Alüminyum Tezgah Ünite  
Aluminium Under-Workbench Unit with Division For Knives, Spoons And Bottles



Kod / Code	W x D x H (mm)	C (mm)	Box	Volume CBM (m <sup>3</sup> )	Weight kg.
S-2821	240 x 500 x 520	300	1	0,068	6,940
S-2822	290 x 500 x 520	350	1	0,081	7,320
S-2823	340 x 500 x 520	400	1	0,094	7,560
S-2824	390 x 500 x 520	450	1	0,107	8,260
S-2825	440 x 500 x 520	500	1	0,120	8,400

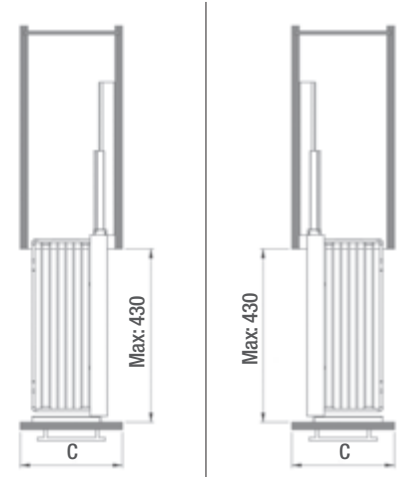
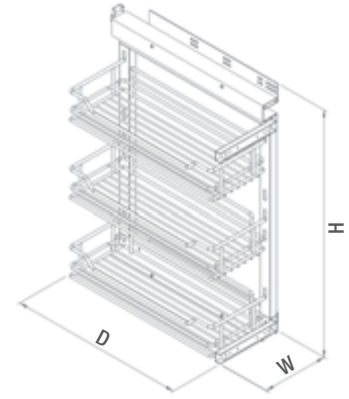




Yandan Tandem Raylı Ünite (90 Derece)  
Unit With Side Tandem Rail (90 Degrees)

SOFT CLOSING

Kod / Code		W x D x H (mm)	C(mm)	Direction	Box	Volume CBM (m <sup>3</sup> )	Weight kg.	
Tel Hasır Sepet Wire Bottom	Ahşap Sepet Wooden Bottom						Tel Wire	Ahşap Wooden
S-2203	S-2242	205 x 470 x 635	250	Left	1	0,064	5,800	6,250
S-2204	S-2243	205 x 470 x 635	250	Right	1	0,064	5,800	6,250
S-2205	S-2244	255 x 470 x 635	300	Left	1	0,064	6,550	6,250
S-2206	S-2245	255 x 470 x 635	300	Right	1	0,064	6,550	6,250
S-2207	S-2246	255-205-155x470x635	300	Left	1	0,064	6,800	6,250
S-2208	S-2247	255-205-155x470x635	300	Right	1	0,064	6,800	6,250
S-2791	S-2795	305 x 470 x 635	350	Left	1	0,064	7,300	7,300
S-2792	S-2796	305 x 470 x 635	350	Right	1	0,064	7,300	7,300
S-2793	S-2797	355 x 470 x 635	400	Left	1	0,064	8,000	8,000
S-2794	S-2798	355 x 470 x 635	400	Right	1	0,064	8,000	8,000



Direction: Sol-Left

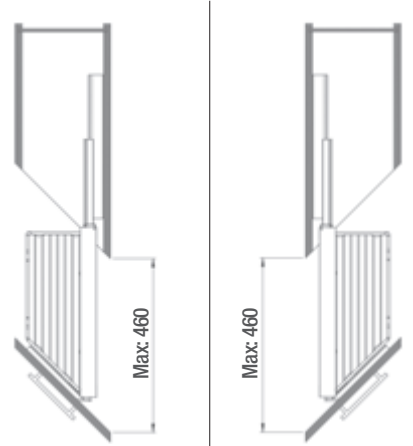
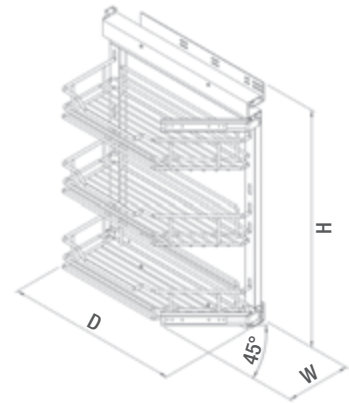
Direction: Sağ-Right



Yandan Tandem Raylı Ünite (45 Derece)  
Unit With Side Tandem Rail (45 Degrees)

SOFT CLOSING

Kod / Code		W x D x H (mm)	Direction	Box	Volume CBM (m <sup>3</sup> )	Weight kg.	
Tel Hasır Sepet Wire Bottom	Ahşap Sepet Wooden Bottom					Tel Wire	Ahşap Wooden
S-2201	S-2227	205 x 470 x 635	Left	1	0,064	5,100	5,550
S-2202	S-2228	205 x 470 x 635	Right	1	0,064	5,100	5,550
S-2221	S-2229	255 x 470 x 635	Left	1	0,064	5,100	5,550
S-2222	S-2230	255 x 470 x 635	Right	1	0,064	5,100	5,550



Direction: Sol-Left

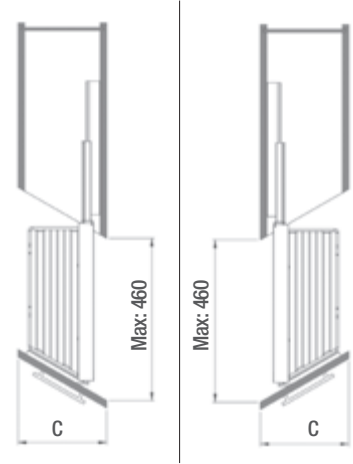
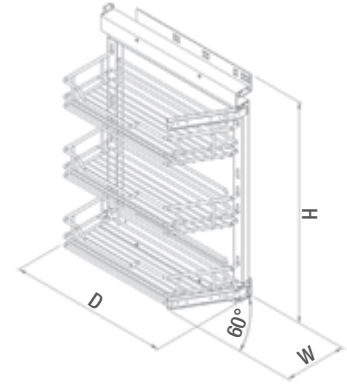
Direction: Sağ-Right



Yandan Tandem Raylı Ünite (60 Derece)  
Unit With Side Tandem Rail (60 Degrees)



Kod / Code		W x D x H (mm)	Direction	Box	Volume CBM (m³)	Weight kg.	
Tel Hasır Sepet Wire Bottom	Ahşap Sepet Wooden Bottom					Tel Wire	Ahşap Wooden
S-2223	S-2234	205 x 470 x 635	Left	1	0,064	5,100	5,550
S-2224	S-2235	205 x 470 x 635	Right	1	0,064	5,100	5,550
S-2225	S-2236	255 x 470 x 635	Left	1	0,064	5,100	5,550
S-2226	S-2237	255 x 470 x 635	Right	1	0,064	5,100	5,550



Direction: Sol-Left

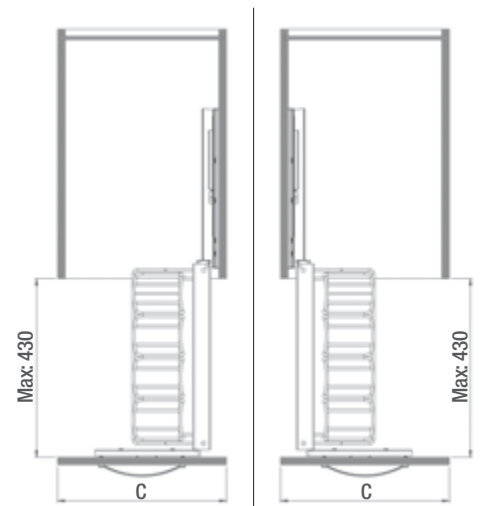
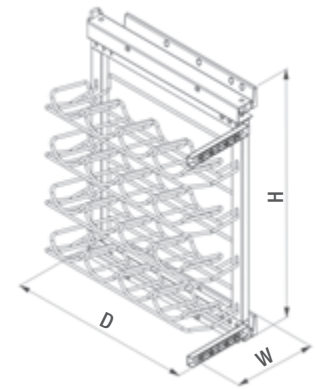
Direction: Sağ-Right



Yandan Tandem Raylı Şişe Ünitesi



Kod / Code	W x D x H (mm)	C (mm)	Direction	Box	Volume CBM (m³)	Weight kg.
S-2181	260 x 470 x 640	400	Left	1	0,064	5,800
S-2182	260 x 470 x 640	400	Right	1	0,064	5,800



Direction: Sol-Left

Direction: Sağ-Right

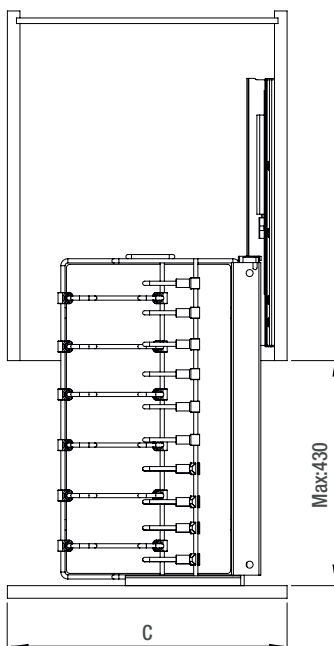




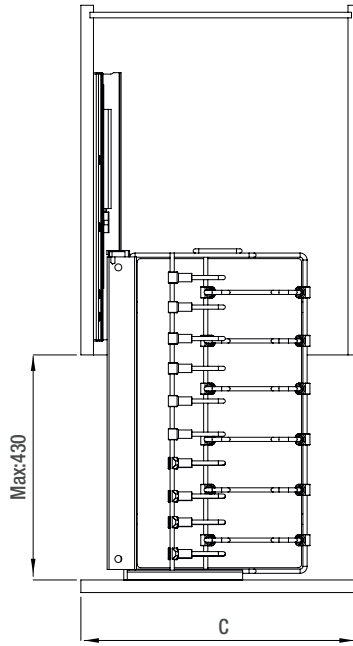
Yandan Raylı Tavalık  
Pan Holder Unit with Side Tandem Rail

SOFT CLOSING

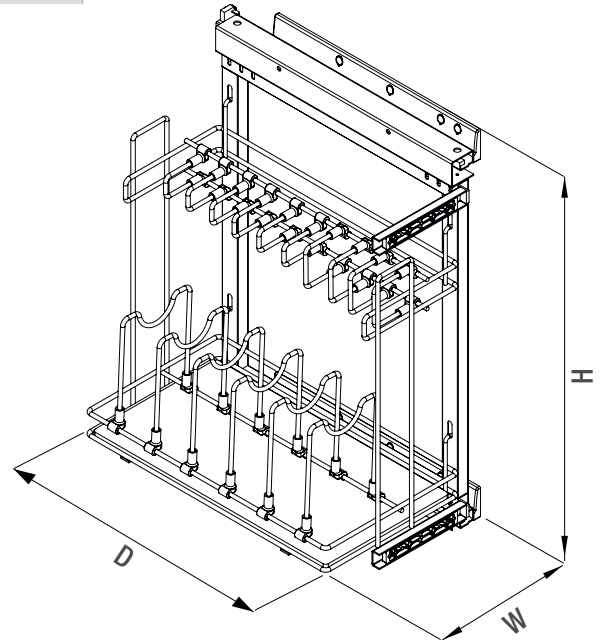
Kod / Code	Renk	W x D x H (mm)	C (mm)	Yön	Koli	Hacim (m <sup>3</sup> )	Ağırlık (kg.)
S-2880	Krom	310 x 475 x 640	450	Sol	1	0,092	10,344
S-2881	Krom	310 x 475 x 640	450	Sağ	1	0,092	10,344
S-2882	Antrasit	310 x 475 x 640	450	Sol	1	0,092	10,344
S-2883	Antrasit	310 x 475 x 640	450	Sağ	1	0,092	10,344



Direction: Sol-Left



Direction: Sağ-Right

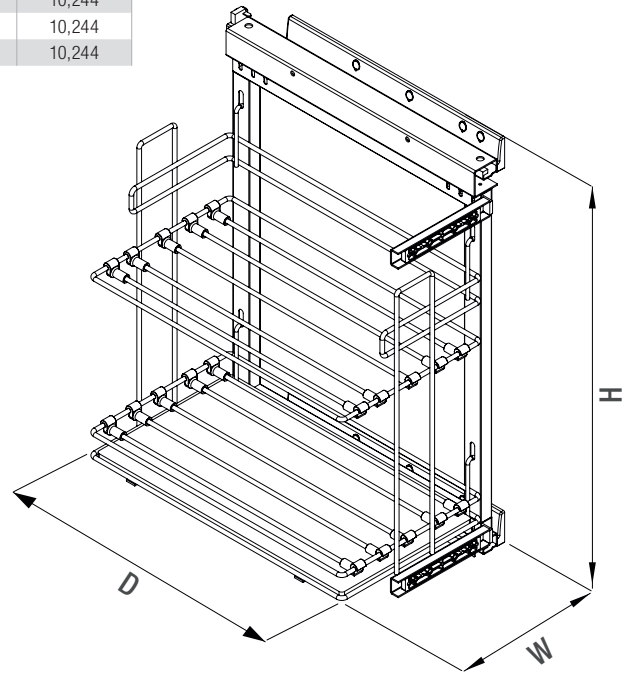
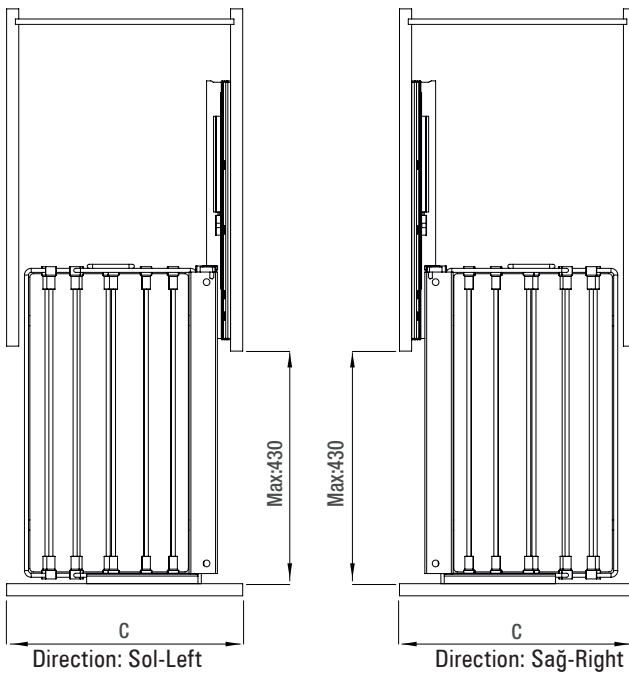




Yandan Raylı Tepsilik  
Tray Holder Unit with Side Tandem Rail



Kod / Code	Renk	W x D x H (mm)	C (mm)	Yön	Koli	Hacim (m <sup>3</sup> )	Ağırlık (kg.)
S-2898	Krom	215 x 475 x 640	250	Sol	1	0,063	9,200
S-2899	Krom	215 x 475 x 640	250	Sağ	1	0,063	9,200
S-2900	Antrasit	215 x 475 x 640	250	Sol	1	0,063	9,200
S-2901	Antrasit	215 x 475 x 640	250	Sağ	1	0,063	9,200
S-2894	Krom	260 x 475 x 640	300	Sol	1	0,078	9,700
S-2895	Krom	260 x 475 x 640	300	Sağ	1	0,078	9,700
S-2896	Antrasit	260 x 475 x 640	300	Sol	1	0,078	9,700
S-2897	Antrasit	260 x 475 x 640	300	Sağ	1	0,078	9,700
S-2890	Krom	310 x 475 x 640	350	Sol	1	0,092	10,244
S-2891	Krom	310 x 475 x 640	350	Sağ	1	0,092	10,244
S-2892	Antrasit	310 x 475 x 640	350	Sol	1	0,092	10,244
S-2893	Antrasit	310 x 475 x 640	350	Sağ	1	0,092	10,244

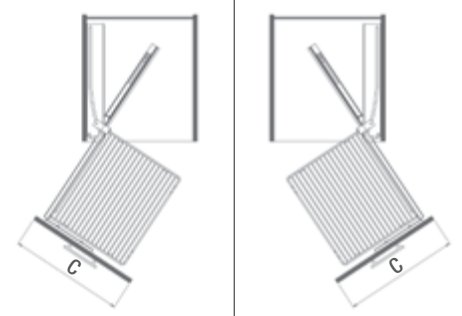
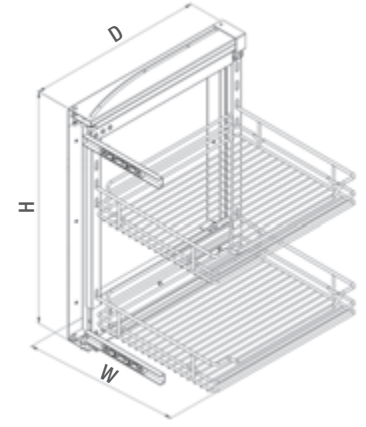




Döner Tezgah Altı Ünite  
Under-Workbench Rotating Unit

SOFT CLOSING

Kod / Code		W x D x H (mm)	C (mm)	Direction	Box	Volume CBM (m <sup>3</sup> )	Weight kg.	
Tel Hasır Sepet Wire Bottom	Ahşap Sepet Wooden Bottom						Tel Wire	Ahşap Wooden
S-2185	S-2187	455 x 495 x 655	500	Sol-Left	1	0,073	12,20	12,70
S-2186	S-2188	455 x 495 x 655	500	Sağ-Right	1	0,073	12,20	12,70



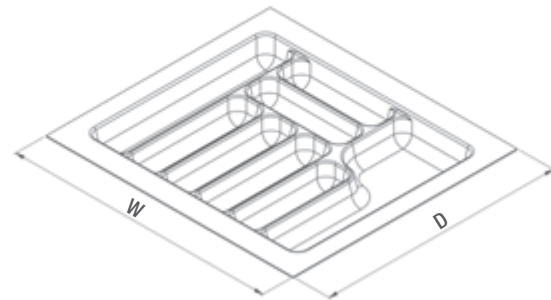
Direction: Sol-Left

Direction: Sağ-Right



Plastik Kaşıklık  
Plastic Spoon Holder

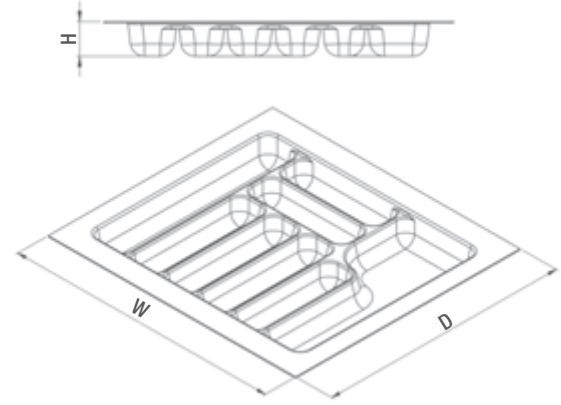
Kod / Code	Color	W x D x H (mm)	C (mm)	Box	Volume CBM (m <sup>3</sup> )	Weight kg.
S-2281	Gri-Grey	240 x 490 x 55	300	15	0,073	6,000
S-2282	Gri-Grey	290 x 490 x 55	350	15	0,087	7,900
S-2283	Gri-Grey	340 x 490 x 55	400	15	0,102	8,560
S-2284	Gri-Grey	390 x 490 x 55	450	15	0,125	10,170
S-2285	Gri-Grey	440 x 490 x 55	500	15	0,133	10,280
S-2286	Gri-Grey	490 x 490 x 55	550	15	0,172	11,620
S-2287	Gri-Grey	540 x 490 x 55	600	15	0,172	13,680
S-2288	Gri-Grey	640 x 490 x 55	700	15	0,250	15,200
S-2289	Gri-Grey	740 x 490 x 55	800	15	0,285	17,600
S-2290	Gri-Grey	840 x 490 x 55	900	15	0,301	20,040
S-2293	Gri-Grey	940 x 490 x 55	1000	15	0,311	22,290
S-2292	Gri-Grey	1040 x 490 x 55	1100	15	0,343	24,980





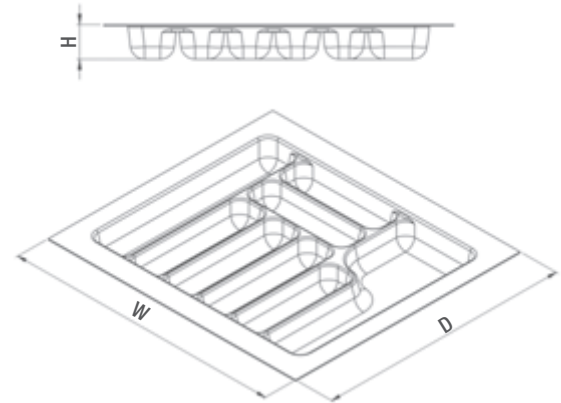
Plastik Kaşıklik  
Plastic Spoon Holder

Kod / Code	Color	W x D x H (mm)	C (mm)	Box	Volume CBM (m <sup>3</sup> )	Weight kg.
S-2652	Beyaz-White	340 x 490 x 55	400	15	0,102	8,560
S-2653	Beyaz-White	390 x 490 x 55	450	15	0,125	10,170
S-2654	Beyaz-White	440 x 490 x 55	500	15	0,133	10,280
S-2655	Beyaz-White	490 x 490 x 55	550	15	0,172	11,620
S-2656	Beyaz-White	540 x 490 x 55	600	15	0,172	13,680
S-2657	Beyaz-White	640 x 490 x 55	700	15	0,250	15,200
S-2658	Beyaz-White	740 x 490 x 55	800	15	0,285	17,600
S-2659	Beyaz-White	840 x 490 x 55	900	15	0,301	20,040



Plastik Kaşıklik  
Plastic Spoon Holder

Kod / Code	Color	W x D x H (mm)	C (mm)	Box	Volume CBM (m <sup>3</sup> )	Weight kg.
S-2672	Siyah-Black	340 x 490 x 55	400	15	0,102	8,560
S-2673	Siyah-Black	390 x 490 x 55	450	15	0,125	10,170
S-2674	Siyah-Black	440 x 490 x 55	500	15	0,133	10,280
S-2675	Siyah-Black	490 x 490 x 55	550	15	0,172	11,620
S-2676	Siyah-Black	540 x 490 x 55	600	15	0,172	13,680
S-2677	Siyah-Black	640 x 490 x 55	700	15	0,250	15,200
S-2678	Siyah-Black	740 x 490 x 55	800	15	0,285	17,600
S-2679	Siyah-Black	840 x 490 x 55	900	15	0,301	20,040

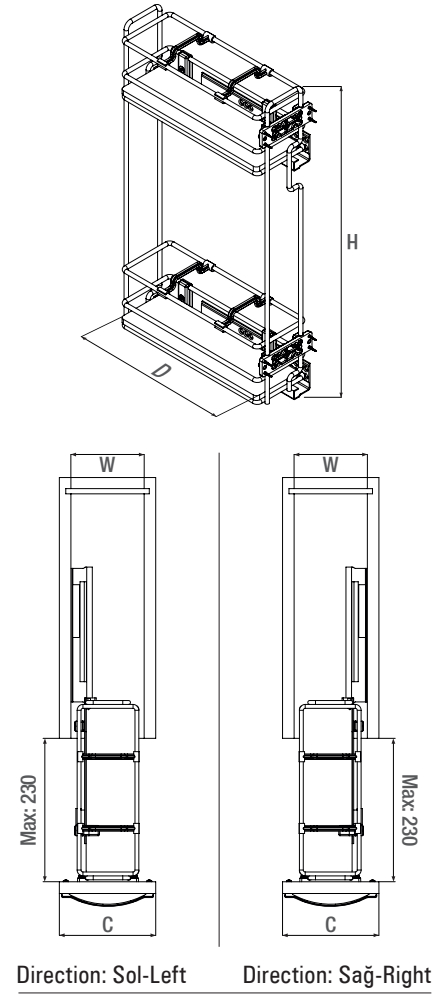




Çift Açılım Tandem Raylı Ahşap Tabanlı Mini Şişelik  
Mini Bottle Holder With Full Extension Tandem Rail and Wooden Bottom Baskets

SOFT CLOSING

Kod / Code	W x D x H (mm)	C (mm)	Direction	Box	Volume CBM (m <sup>3</sup> )	Weight kg.
S-2910	106 x 280 x 520	150	Left	1	0,016	2,200
S-2911	106 x 280 x 520	150	Right	1	0,016	2,200



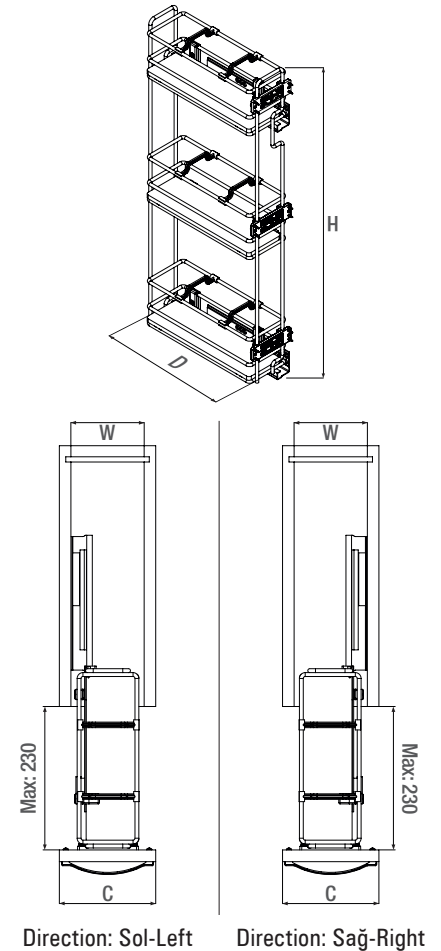
Direction: Sol-Left      Direction: Sağ-Right



Çift Açılım Tandem Raylı 3 Sepetli Ahşap Tabanlı Mini Şişelik  
Mini Bottle Holder With Full Extension Tandem Rail and 3 Wooden Bottom Baskets

SOFT CLOSING

Kod / Code	W x D x H (mm)	C (mm)	Direction	Box	Volume CBM (m <sup>3</sup> )	Weight kg.
S-2912	106 x 280 x 680	150	Left	1	0,021	3,150
S-2913	106 x 280 x 680	150	Right	1	0,021	3,150



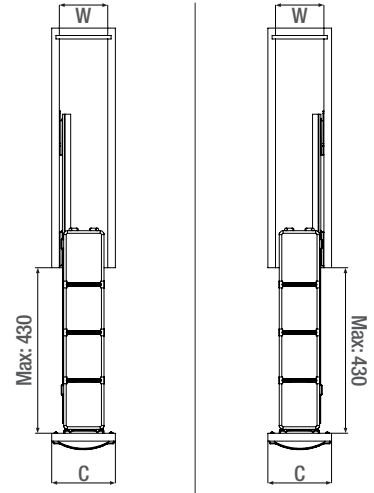
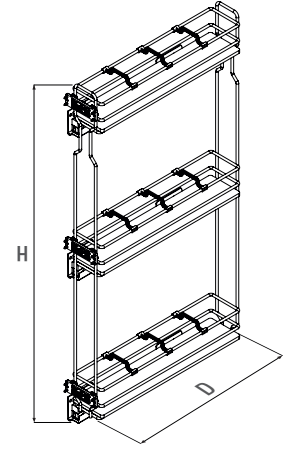
Direction: Sol-Left      Direction: Sağ-Right



Çift Açılım Nova Raylı 3 Sepetli Ahşap Tabanlı Şişelik  
Bottle Holder With Full Extension Nova Rail and 3 Wooden Bottom Baskets

SOFT CLOSING

Kod / Code	W x D x H (mm)	C (mm)	Direction	Box	Volume CBM (m <sup>3</sup> )	Weight kg.
S-2916	106 x 450 x 920	150	Left	1	0,046	6,100
S-2917	106 x 450 x 920	150	Right	1	0,046	6,100



Direction: Sol-Left

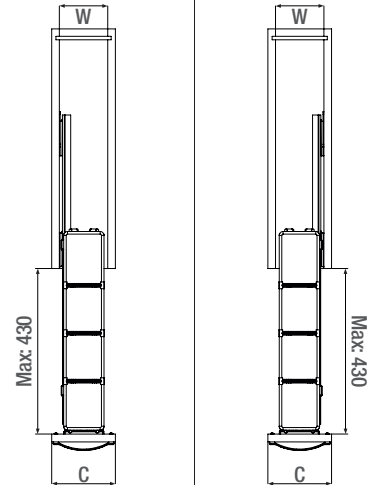
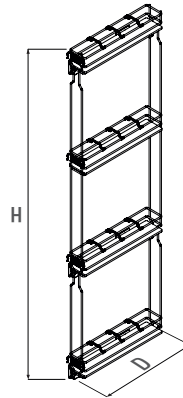
Direction: Sağ-Right



Çift Açılım Nova Raylı 4 Sepetli Ahşap Tabanlı Şişelik  
Bottle Holder With Full Extension Nova Rail and 4 Wooden Bottom Baskets

SOFT CLOSING

Kod / Code	W x D x H (mm)	C (mm)	Direction	Box	Volume CBM (m <sup>3</sup> )	Weight kg.
S-2918	106 x 450 x 1650	150	Left	1	0,082	8,300
S-2919	106 x 450 x 1650	150	Right	1	0,082	8,300



Direction: Sol-Left

Direction: Sağ-Right



Tandem Raylı Şişelik  
Bottle Holder With Tandem Rail

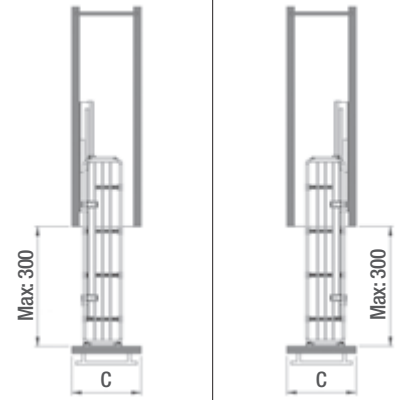
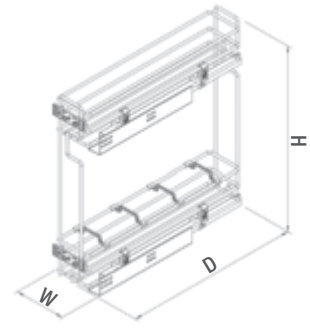


Tek Açılım | Single Extension

Kod / Code		W x D x H (mm)	C (mm)	Direction	Box	Volume CBM (m³)	Weight kg.	
Tel Hasır Sepet Wire Bottom	Ahşap Sepet Wooden Bottom						Tel Wire	Ahşap Wooden
S-2421	S-2475	106 x 475 x 495	150	Sağ-Right	1	0,026	4,215	4,365
S-2422	S-2476	106 x 475 x 495	150	Sol-Left	1	0,026	4,215	4,365

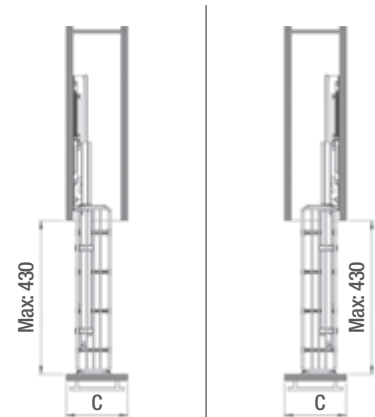
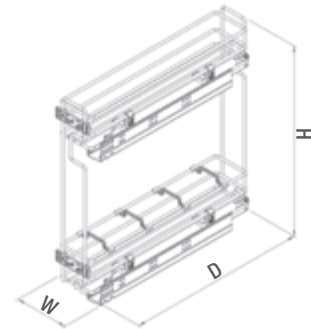
Çift Açılım | Full Extension

Kod / Code		W x D x H (mm)	C (mm)	Direction	Box	Volume CBM (m³)	Weight kg.	
Tel Hasır Sepet Wire Bottom	Ahşap Sepet Wooden Bottom						Tel Wire	Ahşap Wooden
S-2413	S-2477	106 x 475 x 495	150	Sağ-Right	1	0,026	5,190	5,340
S-2414	S-2478	106 x 475 x 495	150	Sol-Left	1	0,026	5,190	5,340



Direction: Sol-Left

Direction: Sağ-Right



Direction: Sol-Left

Direction: Sağ-Right

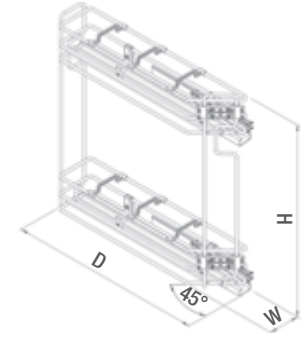


45 Derece Tandem Raylı Şişelik  
45 Degrees Bottle Holder With Tandem Rail



Tek Açılım | Single Extension

Kod / Code		W x D x H (mm)	C (mm)	Direction	Box	Volume CBM (m <sup>3</sup> )	Weight kg.	
Tel Hasır Sepet Wire Bottom	Ahşap Sepet Wooden Bottom						Tel Wire	Ahşap Wooden
S-2601	S-2603	106 x 465 x 495	150	Sağ-Right	1	0,026	4,190	4,340
S-2602	S-2604	106 x 465 x 495	150	Sol-Left	1	0,026	4,190	4,340



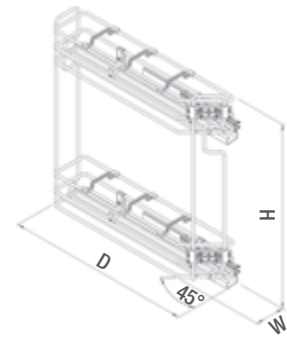
Direction: Sol-Left



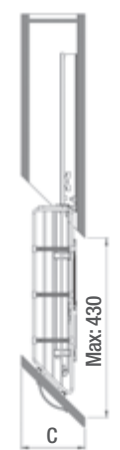
Direction: Sağ-Right

Çift Açılım | Full Extension

Kod / Code		W x D x H (mm)	C (mm)	Direction	Box	Volume CBM (m <sup>3</sup> )	Weight kg.	
Tel Hasır Sepet Wire Bottom	Ahşap Sepet Wooden Bottom						Tel Wire	Ahşap Wooden
S-2605	S-2607	106 x 465 x 495	150	Sağ-Right	1	0,026	4,190	4,340
S-2606	S-2608	106 x 465 x 495	150	Sol-Left	1	0,026	4,190	4,340



Direction: Sol-Left



Direction: Sağ-Right





Tandem Raylı Havlu Askılı Şişelik  
Bottle/Towel Holder With Tandem Rail

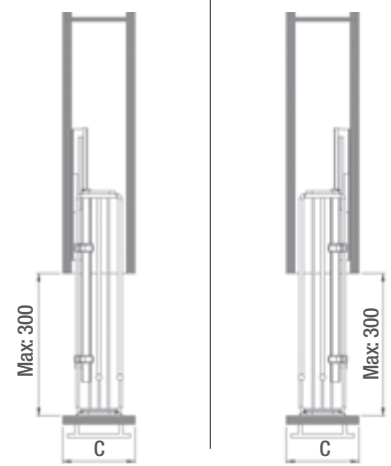
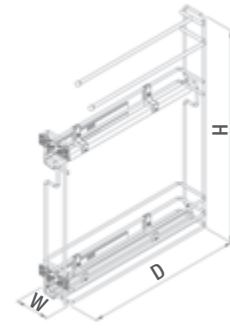
SOFT CLOSING

Tek Açılım | Single Extension

Kod / Code		W x D x H (mm)	C (mm)	Direction	Box	Volume CBM (m <sup>3</sup> )	Weight kg.	
Tel Hasır Sepet Wire Bottom	Ahşap Sepet Wooden Bottom						Tel Wire	Ahşap Wooden
S-2501	S-2511	106 x 475 x 640	150	Sol-Left	1	0,033	4,215	4,365
S-2502	S-2512	106 x 475 x 640	150	Sağ-Right	1	0,033	4,215	4,365

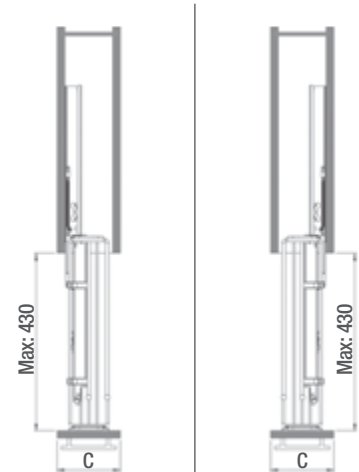
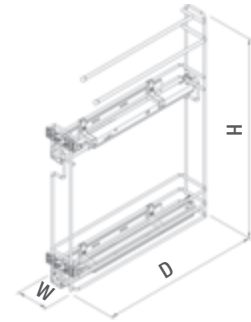
Çift Açılım | Full Extension

Kod / Code		W x D x H (mm)	C (mm)	Direction	Box	Volume CBM (m <sup>3</sup> )	Weight kg.	
Tel Hasır Sepet Wire Bottom	Ahşap Sepet Wooden Bottom						Tel Wire	Ahşap Wooden
S-2521	S-2641	106 x 475 x 640	150	Sol-Left	1	0,033	5,190	5,340
S-2522	S-2642	106 x 475 x 640	150	Sağ-Right	1	0,033	5,190	5,340



Direction: Sol-Left

Direction: Sağ-Right



Direction: Sol-Left

Direction: Sağ-Right



Yandan Teleskopik Raylı Şişelik  
Bottle Holder With Side Telescopic Rail

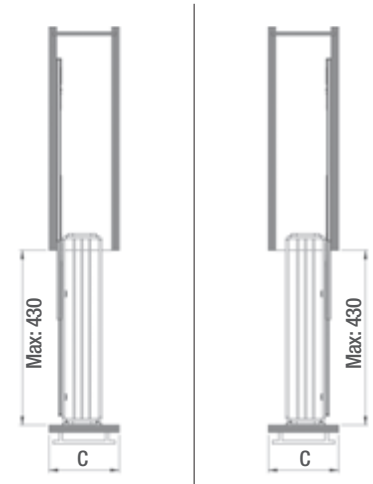
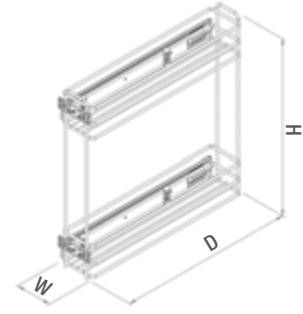


Tel Hasır Taban Sepet | Wire Bottom

Kod / Code	W x D x H (mm)	C (mm)	Box	Volume CBM (m <sup>3</sup> )	Weight kg.
S-2211	108 x 470 x 470	150	1	0,026	4,550

Ahşap Tabanlı Sepet | Wooden Bottom

Kod / Code	W x D x H (mm)	C (mm)	Box	Volume CBM (m <sup>3</sup> )	Weight kg.
S-2219	108 x 470 x 470	150	1	0,026	4,700



Direction: Sol-Left

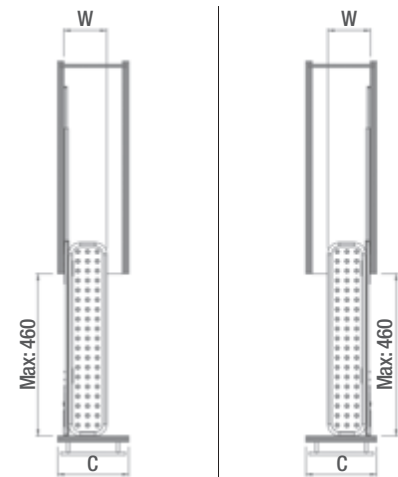
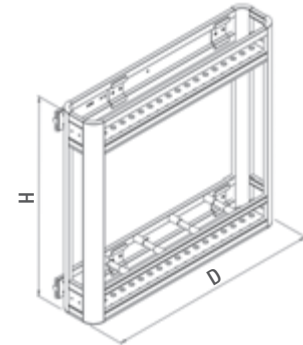
Direction: Sağ-Right



Yandan Teleskopik Raylı Alüminyum Şişelik  
Aluminium Bottle Holder With Side Telescopic Rail



Kod / Code	W x D x H (mm)	C (mm)	Box	Volume CBM (m <sup>3</sup> )	Weight kg.
S-2806	110 x 500 x 470	150	1	0,030	3,560



Direction: Sol-Left

Direction: Sağ-Right



Tandem Raylı Havlu Askılı Deterjanlık  
Detergent/Towel Holder With Tandem Rail

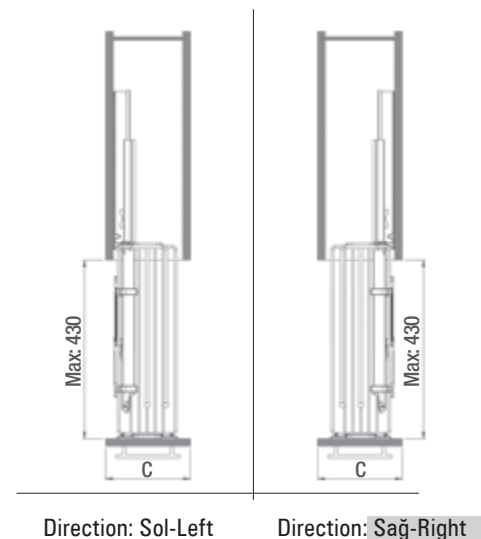
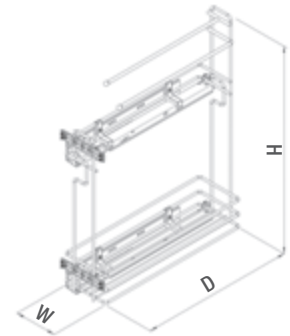
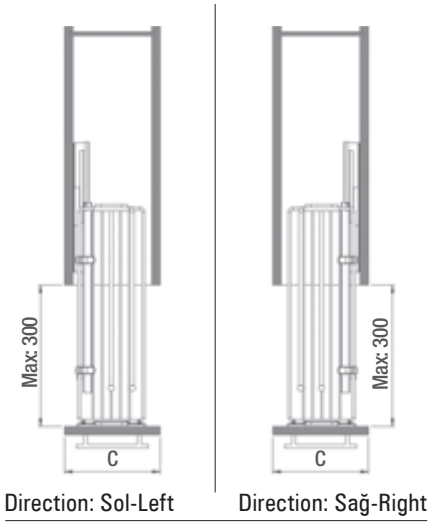
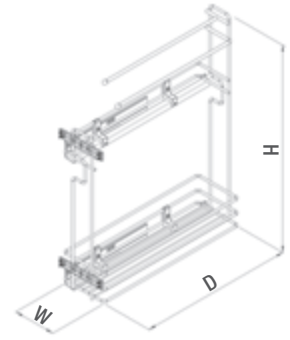
SOFT CLOSING

Tek Açılım | Single Extension

Kod / Code		W x D x H (mm)	C (mm)	Direction	Box	Volume CBM (m <sup>3</sup> )	Weight kg.	
Tel Hasır Sepet Wire Bottom	Ahşap Sepet Wooden Bottom						Tel Wire	Ahşap Wooden
S-2503	S-2513	151 x 475 x 640	200	Sol-Left	1	0,045	4,630	4,865
S-2504	S-2514	151 x 475 x 640	200	Sağ-Right	1	0,045	4,630	4,865
S-2505	S-2515	203 x 475 x 640	250	Sol-Left	1	0,062	5,085	5,350
S-2506	S-2516	203 x 475 x 640	250	Sağ-Right	1	0,062	5,085	5,350

Çift Açılım | Full Extension

Kod / Code		W x D x H (mm)	C (mm)	Direction	Box	Volume CBM (m <sup>3</sup> )	Weight kg.	
Tel Hasır Sepet Wire Bottom	Ahşap Sepet Wooden Bottom						Tel Wire	Ahşap Wooden
S-2523	S-2643	151 x 475 x 640	200	Sol-Left	1	0,045	5,610	5,840
S-2524	S-2644	151 x 475 x 640	200	Sağ-Right	1	0,045	5,610	5,840
S-2525	S-2645	203 x 475 x 640	250	Sol-Left	1	0,062	6,060	6,325
S-2526	S-2646	203 x 475 x 640	250	Sağ-Right	1	0,062	6,060	6,325



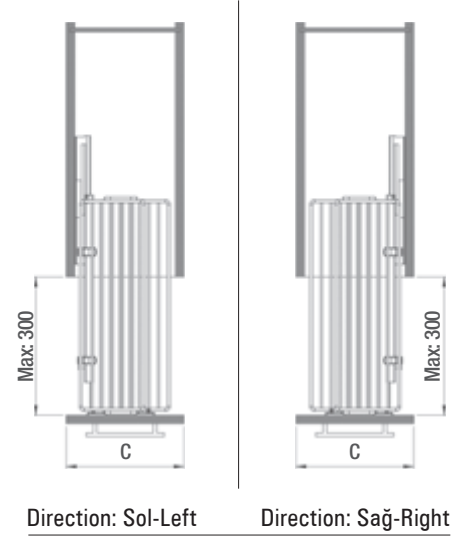
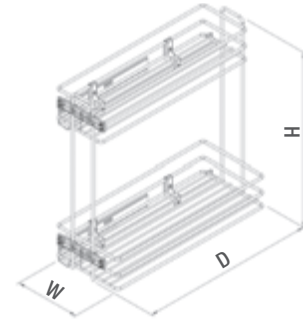
Direction: Sol-Left Direction: Sağ-Right  
www.starax.com.tr 41



Tandem Raylı Deterjanlık (Tek Açılım)  
Detergent Holder With Tandem Rail (Single Extension)



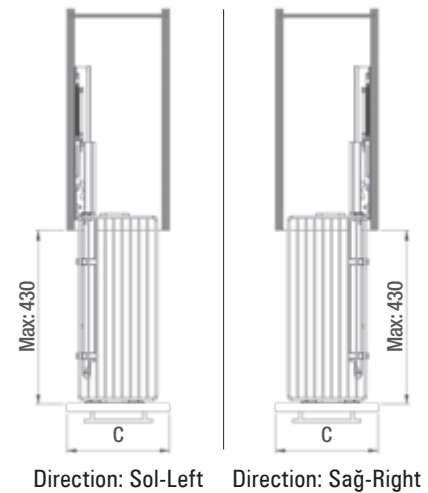
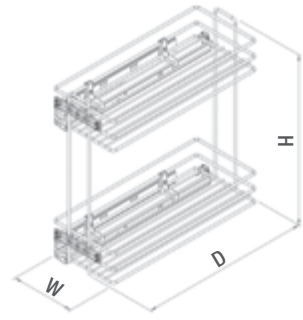
Kod / Code		W x D x H (mm)	C (mm)	Direction	Box	Volume CBM (m <sup>3</sup> )	Weight kg.	
Tel Hasır Sepet Wire Bottom	Ahşap Sepet Wooden Bottom						Tel Wire	Ahşap Wooden
S-2423	S-2485	151 x 475 x 495	200	Sağ-Right	1	0,040	4,630	4,865
S-2426	S-2484	151 x 475 x 495	200	Sol-Left	1	0,040	4,630	4,865
S-2424	S-2487	203 x 475 x 495	250	Sağ-Right	1	0,058	5,085	5,350
S-2427	S-2486	203 x 475 x 495	250	Sol-Left	1	0,058	5,085	5,350
S-2425	S-2489	203/151 x 475 x 495	250	Sağ-Right	1	0,058	5,170	5,470
S-2428	S-2488	203/151 x 475 x 495	250	Sol-Left	1	0,058	5,170	5,470



Tandem Raylı Deterjanlık (Çift Açılım)  
Detergent Holder With Tandem Rail (Full Extension)



Kod / Code		W x D x H (mm)	C (mm)	Direction	Box	Volume CBM (m <sup>3</sup> )	Weight kg.	
Tel Hasır Sepet Wire Bottom	Ahşap Sepet Wooden Bottom						Tel Wire	Ahşap Wooden
S-2441	S-2491	151 x 475 x 495	200	Sol-Left	1	0,040	5,610	5,840
S-2442	S-2492	151 x 475 x 495	200	Sağ-Right	1	0,040	5,610	5,840
S-2443	S-2493	203 x 475 x 495	250	Sol-Left	1	0,058	6,060	6,325
S-2444	S-2494	203 x 475 x 495	250	Sağ-Right	1	0,058	6,060	6,325
S-2445	S-2495	203/151 x 475 x 495	250	Sol-Left	1	0,058	6,150	6,450
S-2446	S-2496	203/151 x 475 x 495	250	Sağ-Right	1	0,058	6,150	6,450

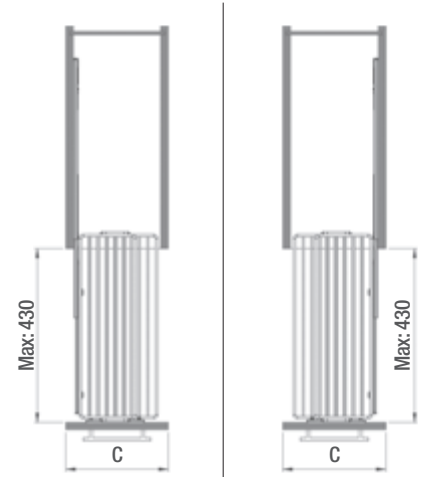
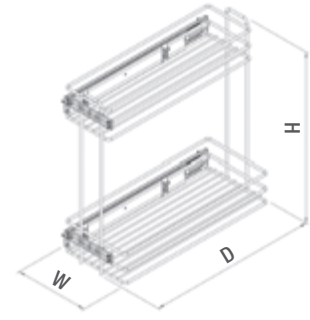




Yandan Telescopik Raylı Deterjanlık  
Detergent Holder With Side Telescopic Rail

SOFT CLOSING

Kod / Code		W x D x H (mm)	C (mm)	Box	Volume CBM (m <sup>3</sup> )	Weight kg.	
Tel Hasır Sepet Wire Bottom	Ahşap Sepet Wooden Bottom					Tel Wire	Ahşap Wooden
S-2213	S-2481	153 x 470 x 470	200	1	0,040	4,720	5,220
S-2214	S-2482	205 x 470 x 470	250	1	0,058	5,600	5,725
S-2215	S-2483	205/153 x 470 x 470	250	1	0,058	5,320	5,845



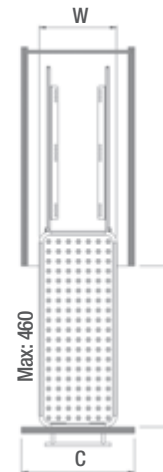
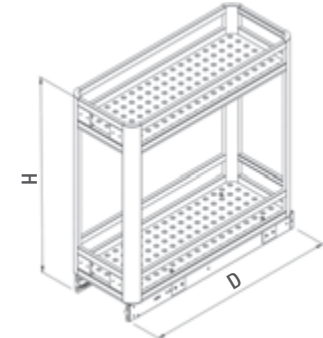
Direction: Sol-Left    Direction: Sağ-Right



Alttan Raylı Alüminyum Deterjanlık  
Aluminium Detergent Holder With Bottom Rail

SOFT CLOSING

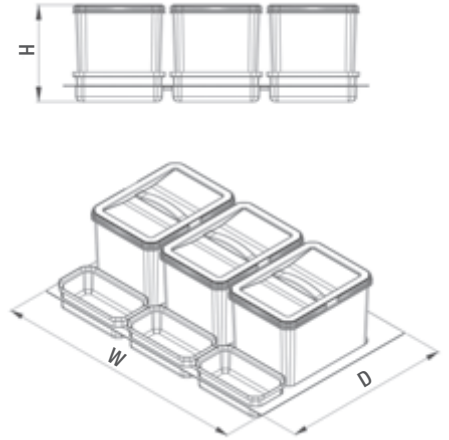
Kod / Code	W x D x H (mm)	C (mm)	Box	Volume CBM (m <sup>3</sup> )	Weight kg.
S-2802	150 x 500 x 520	200	1	0,043	4,900
S-2803	200 x 500 x 520	250	1	0,057	5,340





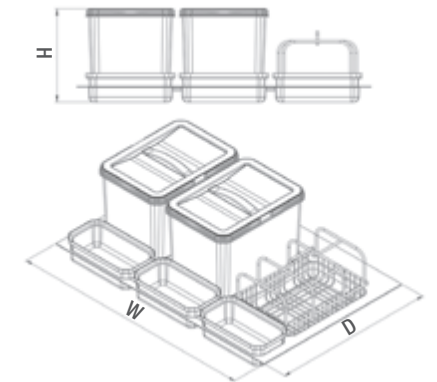
Çekmece İçi Çöp Kovası (Manuel)  
Inner Drawer Waste Bin (Manual)

Kod / Code	W x D x H (mm)	C (mm)	Lt.	Box	Volume CBM (m <sup>3</sup> )	Weight kg.
S-2531	540-470 x 490-415 x 235	600	12+12+1+1	1	0,074	3,272
S-2532	540-470 x 490-415 x 305	600	16+16+1+1	1	0,074	3,272
S-2541	640-570 x 490-415 x 235	700	12+12+1+1	1	0,088	3,480
S-2542	640-570 x 490-415 x 305	700	16+16+1+1	1	0,088	3,480
S-2551	740-705 x 490-415 x 235	800	12+12+12+1+1+1	1	0,101	4,432
S-2552	740-705 x 490-415 x 305	800	16+16+16+1+1+1	1	0,101	4,432
S-2561	840-800 x 490-415 x 235	900	12+12+12+1+1+1	1	0,114	4,682
S-2562	840-800 x 490-415 x 305	900	16+16+16+1+1+1	1	0,114	4,682



Çekmece İçi Çöp Kovası Taşınabilir Sepetli (Manuel)  
Inner Drawer Waste Bin with Portable Basket (Manual)

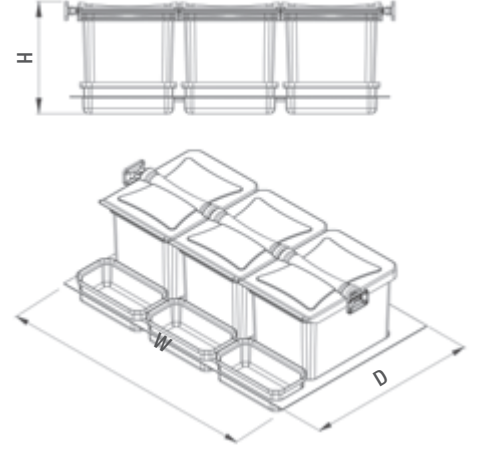
Kod / Code	W x D x H (mm)	C (mm)	Lt.	Box	Volume CBM (m <sup>3</sup> )	Weight kg.
S-2533	540-470 x 490-415 x 235	600	12+1+1+1	1	0,074	3,272
S-2534	540-470 x 490-415 x 305	600	16+1+1+1	1	0,074	3,272
S-2543	640-570 x 490-415 x 235	700	12+1+1+1	1	0,088	3,480
S-2544	640-570 x 490-415 x 305	700	16+1+1+1	1	0,088	3,480
S-2553	740-705 x 490-415 x 235	800	12+12+1+1+1+1	1	0,101	4,432
S-2554	740-705 x 490-415 x 305	800	16+16+1+1+1+1	1	0,101	4,432
S-2563	840-800 x 490-415 x 235	900	12+12+1+1+1+1	1	0,114	4,682
S-2564	840-800 x 490-415 x 305	900	16+16+1+1+1+1	1	0,114	4,682





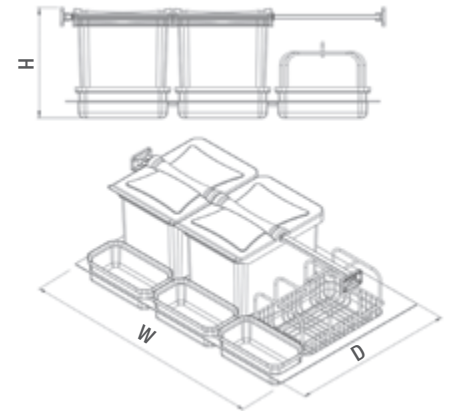
Çekmece İçi Çöp Kovası (Otomatik)  
Inner Drawer Waste Bin (Automatic)

Kod / Code	W x D x H (mm)	C (mm)	Lt.	Box	Volume CBM (m <sup>3</sup> )	Weight kg.
S-2535	540-470 x 490-415 x 265	600	12+12+1+1	1	0,074	3,272
S-2536	540-470 x 490-415 x 330	600	16+16+1+1	1	0,074	3,272
S-2545	640-570 x 490-415 x 265	700	12+12+1+1	1	0,088	3,480
S-2546	640-570 x 490-415 x 330	700	16+16+1+1	1	0,088	3,480
S-2555	740-705 x 490-415 x 265	800	12+12+12+1+1+1	1	0,101	4,432
S-2556	740-705 x 490-415 x 330	800	16+16+16+1+1+1	1	0,101	4,432
S-2565	840-800 x 490-415 x 265	900	12+12+12+1+1+1	1	0,114	4,682
S-2566	840-800 x 490-415 x 330	900	16+16+16+1+1+1	1	0,114	4,682



Çekmece İçi Çöp Kovası Taşınabilir Sepetli (Otomatik)  
Inner Drawer Waste Bin with Portable Basket (Automatic)

Kod / Code	W x D x H (mm)	C (mm)	Lt.	Box	Volume CBM (m <sup>3</sup> )	Weight kg.
S-2537	540-470 x 490-415 x 265	600	12+1+1	1	0,074	3,272
S-2538	540-470 x 490-415 x 330	600	16+1+1	1	0,074	3,272
S-2547	640-570 x 490-415 x 265	700	12+1+1	1	0,088	3,480
S-2548	640-570 x 490-415 x 330	700	16+1+1	1	0,088	3,480
S-2557	740-705 x 490-415 x 265	800	12+12+1+1+1+1	1	0,101	4,432
S-2558	740-705 x 490-415 x 330	800	16+16+1+1+1+1	1	0,101	4,432
S-2567	840-800 x 490-415 x 265	900	12+12+1+1+1+1	1	0,114	4,682
S-2568	840-800 x 490-415 x 330	900	16+16+1+1+1+1	1	0,114	4,682

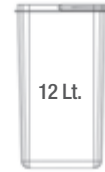
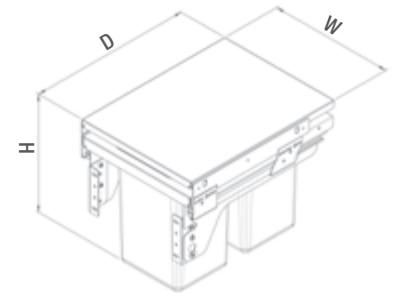
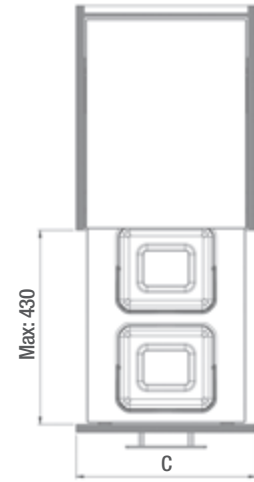




Kapağa Monte Çöp Kovası Frenli  
Waste Bin Mounted To Lid Soft Closing

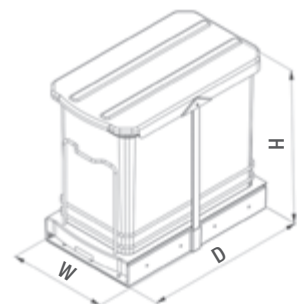
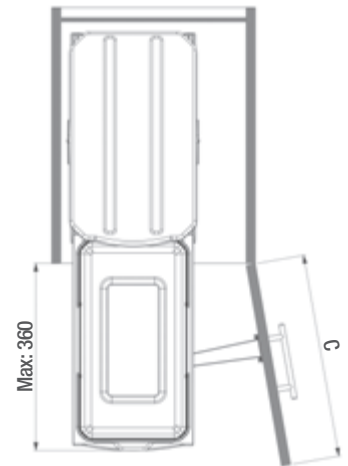


Kod / Code	W x D x H (mm)	C (mm)	Lt.	Box	Volume CBM (m <sup>3</sup> )	Weight kg.
S-2300	364 x 470 x 435	400	35	1	0,074	9,200
S-2381	364 x 470 x 380	400	12+12	1	0,050	6,650
S-2382	414 x 470 x 380	450	16+16	1	0,055	7,150
S-2383	464 x 470 x 380	500	16+16	1	0,060	7,650
S-2384	514 x 470 x 380	550	16+16+1+1	1	0,065	8,150
S-2385	564 x 470 x 380	600	16+12+12+1	1	0,070	8,650
S-2386	664 x 470 x 380	700	16+16+12+12+1	1	0,119	9,150
S-2387	764 x 470 x 380	800	16+16+16+16+1+1	1	0,136	9,650
S-2388	864 x 470 x 380	900	16+16+16+16+12+1	1	0,154	10,150



Teleskopik Raylı Plastik Gövde Çöp Kovası 24 Lt.  
Waste Bin Plastic Body with Telescopic Rail 24 Lt.

Kod / Code	W x D x H (mm)	C (mm)		Lt.	Box	Volume CBM (m <sup>3</sup> )	Weight kg.
		Otomatik	Manuel				
S-2571	260 x 440 x 400	400	350	24	1	0,047	4,600

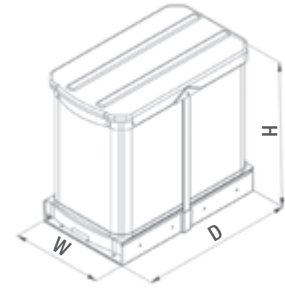
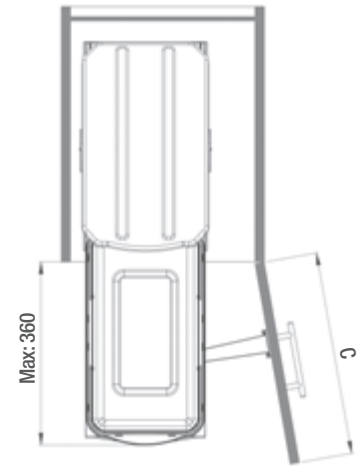






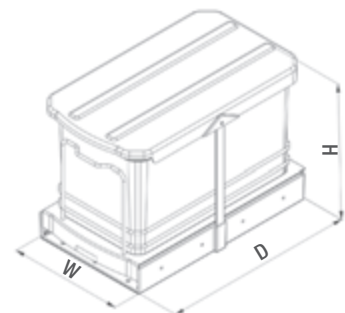
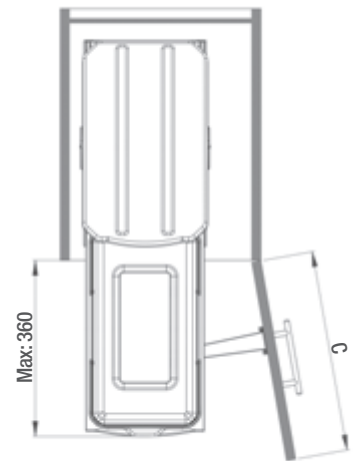
Teleskopik Raylı Paslanmaz Gövde Çöp Kovası 24 Lt.  
Waste Bin Stainless Steel Body with Telescopic Rail 24 Lt.

Kod / Code	W x D x H (mm)	C (mm)		Lt.	Box	Volume CBM (m <sup>3</sup> )	Weight kg.
		Otomatik	Manuel				
S-2572	260 x 440 x 400	400	350	24	1	0,047	5,100



Teleskopik Raylı Plastik Gövde Çöp Kovası 16 Lt.  
Waste Bin Plastic Body with Telescopic Rail 16 Lt.

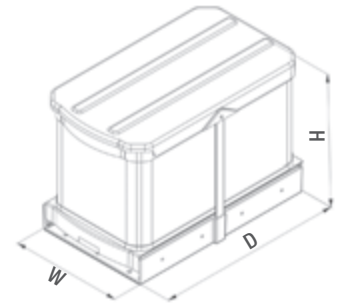
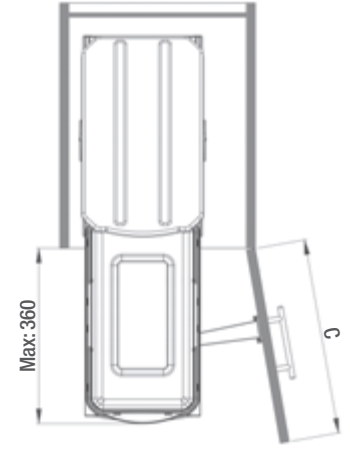
Kod / Code	W x D x H (mm)	C (mm)		Lt.	Box	Volume CBM (m <sup>3</sup> )	Weight kg.
		Otomatik	Manuel				
S-2573	260 x 440 x 300	400	350	16	1	0,034	4,000





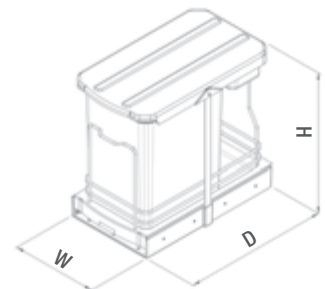
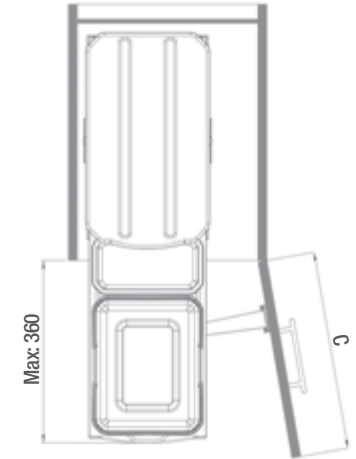
Teleskopik Raylı Paslanmaz Gövde Çöp Kovası 16 Lt.  
Waste Bin Stainless Steel Body with Telescopic Rail 16 Lt.

Kod / Code	W x D x H (mm)	C (mm)		Lt.	Box	Volume CBM (m³)	Weight kg.
		Otomatik	Manuel				
S-2574	260 x 440 x 300	400	350	16	1	0,034	4,250



Teleskopik Raylı Plastik Gövde Çöp Kovası 16+1 Lt.  
Waste Bin Plastic Body with Telescopic Rail 16+1 Lt.

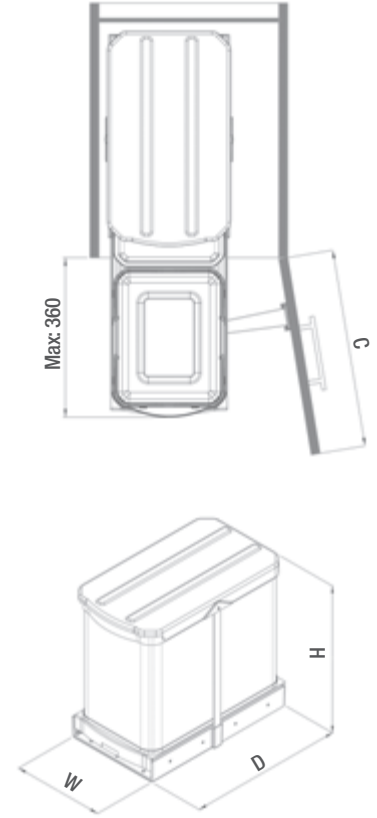
Kod / Code	W x D x H (mm)	C (mm)		Lt.	Box	Volume CBM (m³)	Weight kg.
		Otomatik	Manuel				
S-2391	260 x 440 x 400	400	350	16+1	1	0,045	4,00





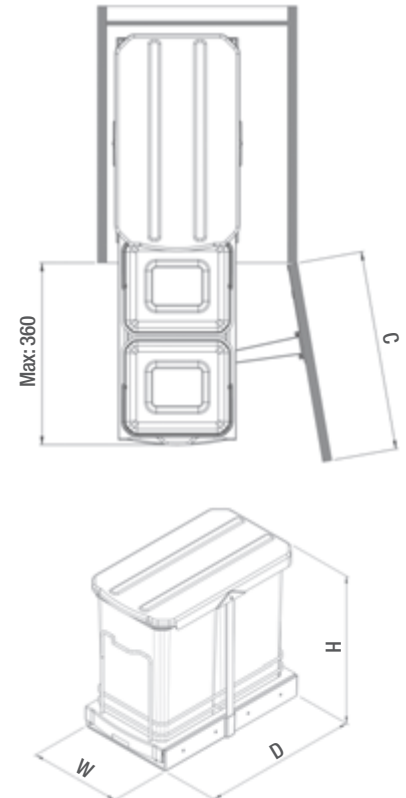
Teleskopik Raylı Paslanmaz Gövde Çöp Kovası 16+1 Lt.  
Waste Bin Stainless Steel Body with Telescopic Rail 16+1 Lt.

Kod / Code	W x D x H (mm)	C (mm)		Lt.	Box	Volume CBM (m <sup>3</sup> )	Weight kg.
		Otomatik	Manuel				
S-2395	260 x 440 x 400	400	350	16+1	1	0,045	4,350



Teleskopik Raylı Plastik Gövde Çöp Kovası 12+12 Lt.  
Waste Bin Plastic Body with Telescopic Rail 12+12 Lt.

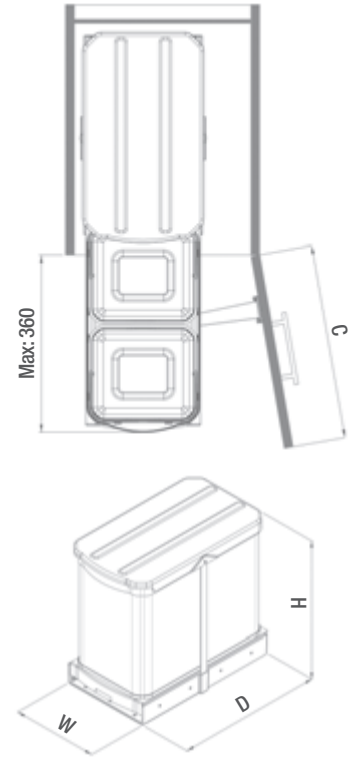
Kod / Code	W x D x H (mm)	C (mm)		Lt.	Box	Volume CBM (m <sup>3</sup> )	Weight kg.
		Otomatik	Manuel				
S-2392	260 x 440 x 400	400	350	12+12	1	0,045	4,250





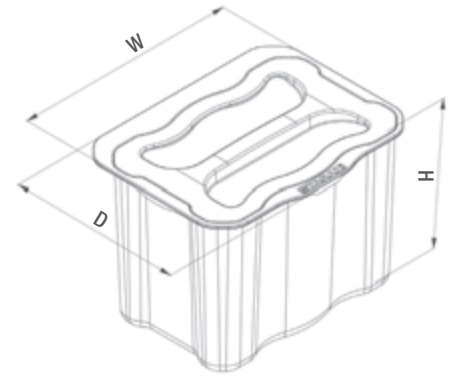
Teleskopik Raylı Paslanmaz Gövde Çöp Kovası 12+12 Lt.  
Waste Bin Stainless Steel Body with Telescopic Rail 12+12 Lt.

Kod / Code	W x D x H (mm)	C (mm)		Lt.	Box	Volume CBM (m <sup>3</sup> )	Weight kg.
		Otomatik	Manuel				
S-2396	260 x 440 x 400	400	350	12+12	1	0,045	4,750



Askılı Çöp Kovası 5 Lt.  
Hanging Waste Bin 5 Lt.

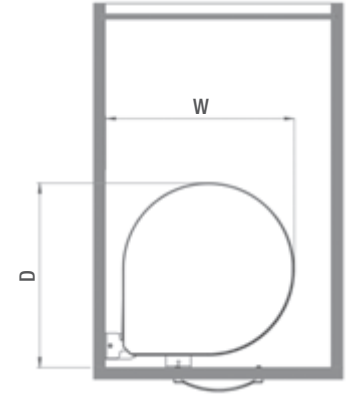
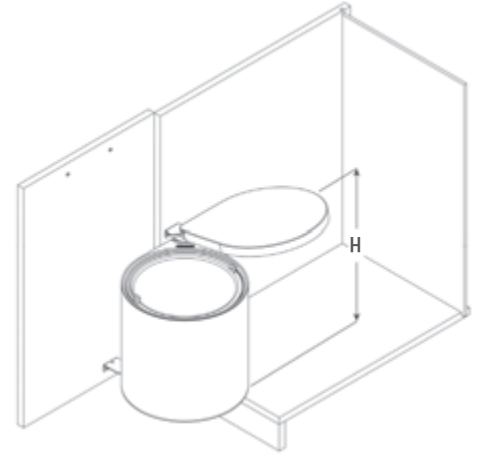
Kod / Code	W x D x H (mm)	Renk / Color	Lt.	Box	Volume CBM (m <sup>3</sup> )	Weight kg.
S-2575	250 x 195 x 180	Gri / Grey	5	12	0,009	6
S-2576	250 x 195 x 180	Beyaz / White	5	12	0,009	6
S-2577	250 x 195 x 180	Siyah / Black	5	12	0,009	6





Çöp Kovası Otomatik Kapak 10 Lt.  
Waste Bin Automatic Cover 10 Lt.

Kod / Code	W x D x H (mm)	Box	Volume CBM (m <sup>3</sup> )	Weight kg.
S-2253	355 x 300 x 380	12	0,310	25,430

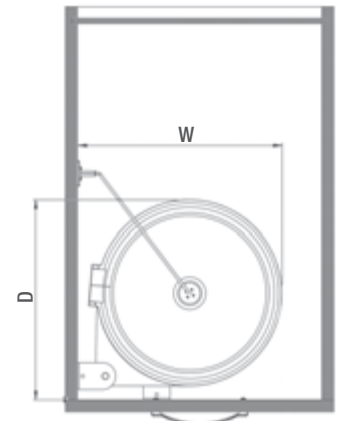
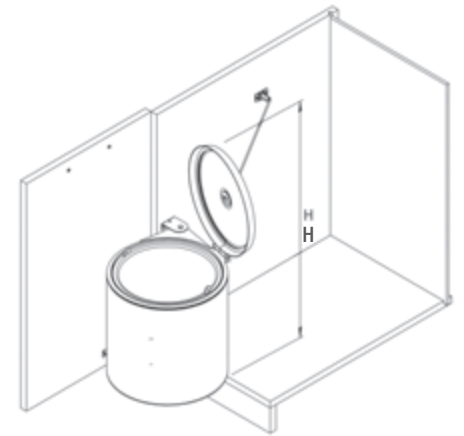


02



Çöp Kovası 10 Lt.  
Waste Bin 10 Lt.

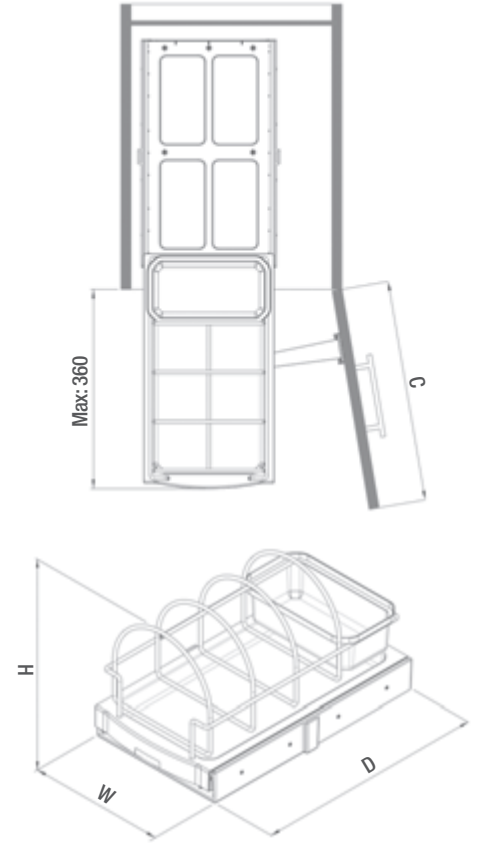
Kod / Code	W x D x H (mm)	Box	Volume CBM (m <sup>3</sup> )	Weight kg.
S-2251	365 x 300 x 540	12	0,310	25,430





Teleskopik Raylı Taşıyıcı Ünite  
Carrying Unit with Telescopic Rail

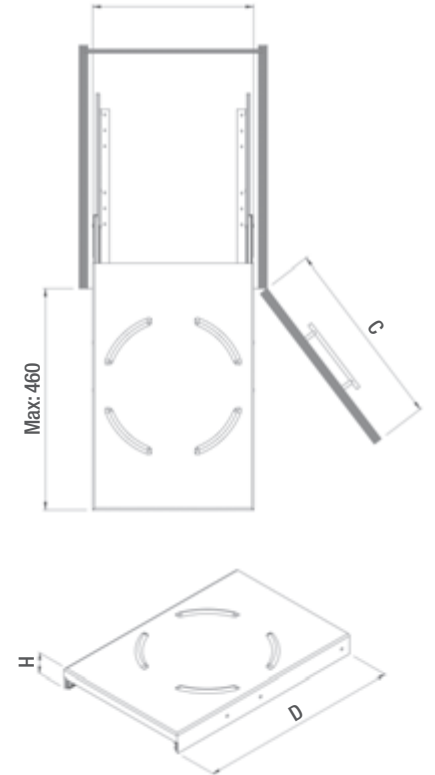
Kod / Code	W x D x H (mm)	C (mm)		Box	Volume CBM (m³)	Weight kg.
		Otomatik	Manuel			
S-2393	260 x 440 x 425	400	350	1	0,028	3,400



Raylı Tüpçek  
Tube Puller with Rail

SOFT CLOSING

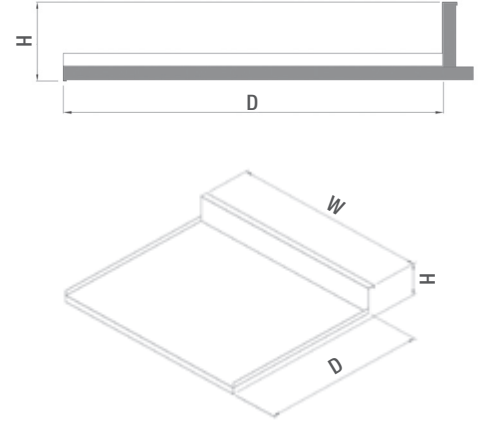
Kod / Code	W x D x H (mm)	Box	Volume CBM (m³)	Weight kg.
S-2241	325 x 500 x 50	5	0,048	28,550



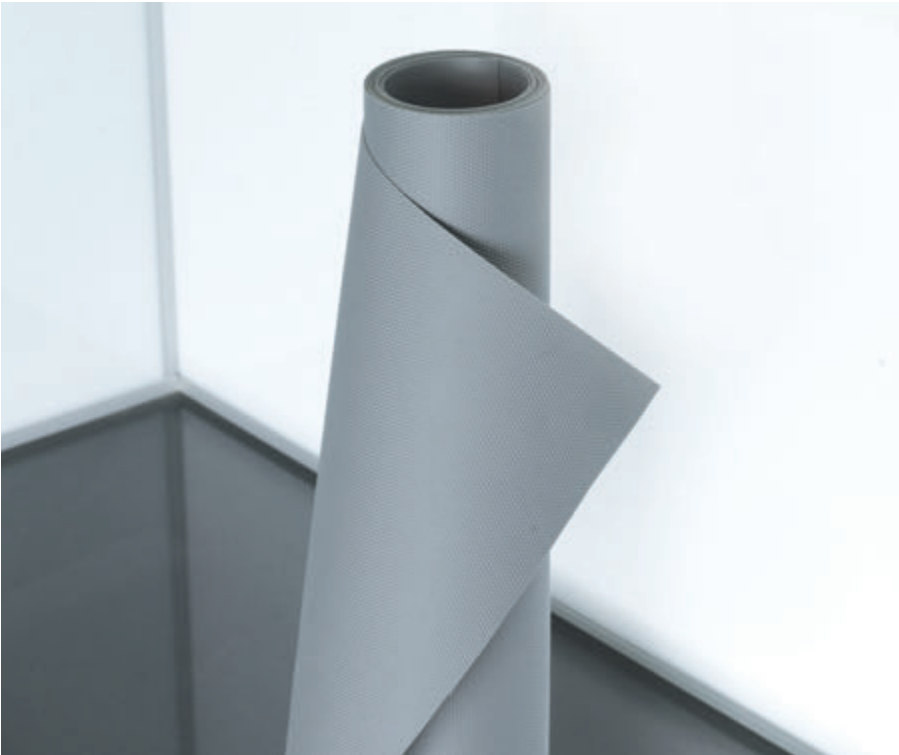


Alüminyum Eyme Altığı  
Aluminium Trays For Under Sink

Kod / Code	W x D x H (mm)	C (mm)	Box	Volume CBM (m³)	Weight kg.
S-2271	464 x 475 x 95	500	10	0,032	2,900
S-2272	564 x 475 x 95	600	10	0,038	3,500
S-2273	664 x 475 x 95	700	10	0,045	4,500
S-2274	764 x 475 x 95	800	10	0,051	4,700
S-2275	864 x 475 x 95	900	10	0,058	5,250
S-2276	964 x 475 x 95	1000	10	0,065	5,800
S-2277	1064 x 475 x 95	1100	10	0,071	6,450
S-2278	1164 x 475 x 95	1200	10	0,078	7,000



02



Kaydırmaz Çekmece Örtüsü  
Skidproof Drawer Cover Roll

Kod / Code	W x D x H (mm)	Box	Volume CBM (m³)	Weight kg.
S-2291	500 x 10.000 x 1,20	1	0,014	5,400

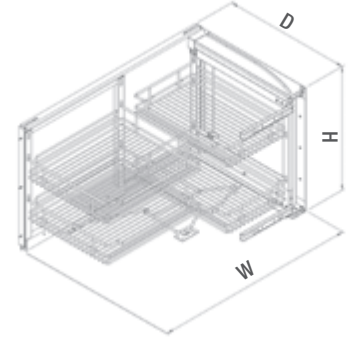
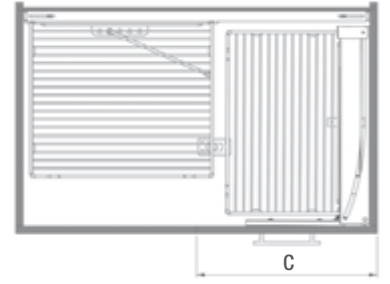
**O KÖŞE DOLABI GRUBU**

**3 UNDER-WORKBENCH CORNER GROUP**





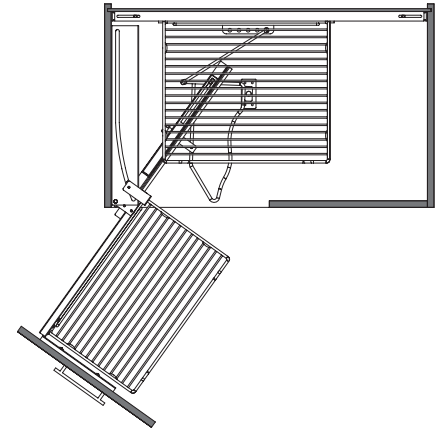




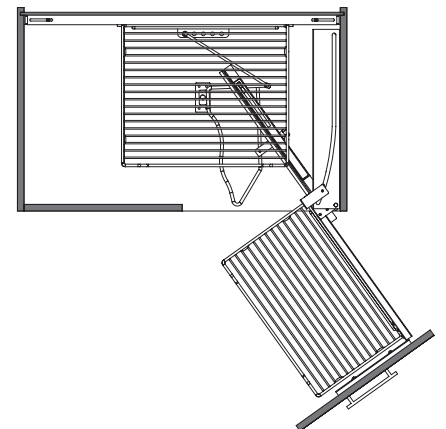
Kapağa Monte Körköşe Mekanizması  
Secret Corner Mechanism Mounted to Lid



Kod / Code		W x D x H (mm)	C (mm)	Direction	Box	Volume CBM (m <sup>3</sup> )	Weight kg.	
Tel Hasır Sepet Wire Bottom	Ahşap Sepet Wooden Bottom						Tel Wire	Ahşap Wooden
S-3001	S-3003	860-965 x 530 x 530	450	Sol-Left	1	0,132	21,600	22,800
S-3002	S-3004	860-965 x 530 x 530	450	Sağ-Right	1	0,132	21,600	22,800
S-3071	S-3073	860-965 x 530 x 530	500	Sol-Left	1	0,132	21,600	22,800
S-3072	S-3074	860-965 x 530 x 530	500	Sağ-Right	1	0,132	21,600	22,800



Direction: Sol-Left



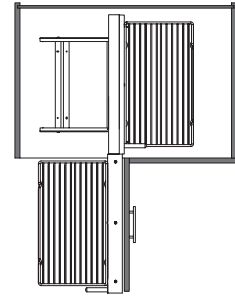
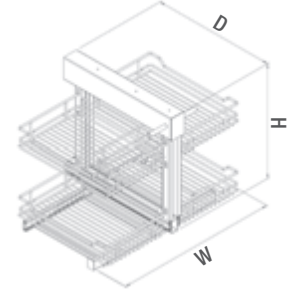
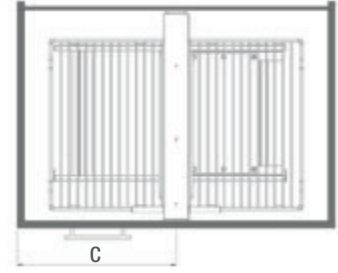
Direction: Sağ-Right



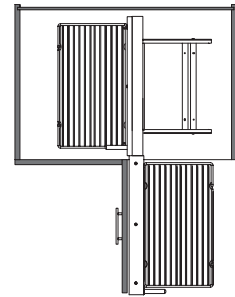
Bağımsız Körköşe Mekanizması  
Independent Secret Corner Mechanism

SOFT CLOSING

Kod / Code		W x D x H (mm)	C (mm)	Direction	Box	Volume CBM (m³)	Weight kg.	
Tel Hasır Sepet Wire Bottom	Ahşap Sepet Wooden Bottom						Tel Wire	Ahşap Wooden
S-3005	S-3065	600 x 510 x 560	400	Sol-Left	1	0,105	25,920	27,200
S-3006	S-3066	600 x 510 x 560	400	Sağ-Right	1	0,105	25,920	27,200
S-3007	S-3067	700 x 510 x 560	450	Sol-Left	1	0,105	26,730	28,000
S-3008	S-3068	700 x 510 x 560	450	Sağ-Right	1	0,105	26,730	28,000
S-3009	S-3069	700 x 510 x 560	500	Sol-Left	1	0,105	26,730	28,000
S-3010	S-3070	700 x 510 x 560	500	Sağ-Right	1	0,105	26,730	28,000
S-3111	S-3171	800 x 510 x 560	550	Sol-Left	1	0,105	27,540	28,800
S-3112	S-3172	800 x 510 x 560	550	Sağ-Right	1	0,105	27,540	28,800



Direction: Sol-Left



Direction: Sağ-Right

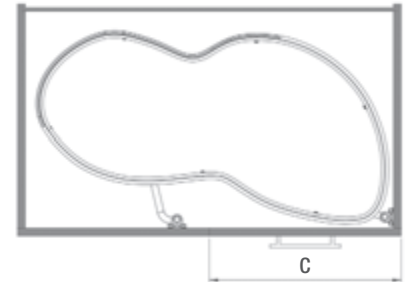




Döner Tablalı Körköşe Mekanizması  
Turnboard Secret Corner Mechanism



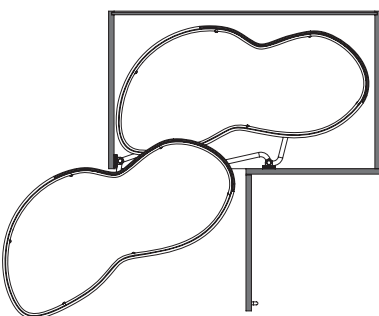
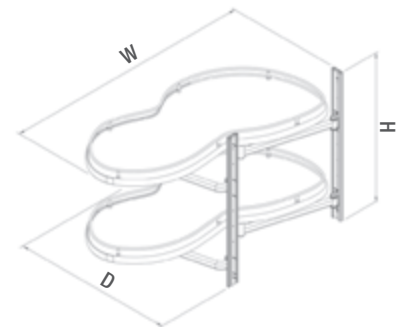
Kod / Code	W x D x H (mm)	C (mm)	Direction	Box	Volume CBM (m <sup>3</sup> )	Weight kg.
S-3103	800 x 400 x 600	400	Sol-Left	1	0,059	11,400
S-3104	800 x 400 x 600	400	Sağ-Right	1	0,059	11,400
S-3013	850 x 475 x 600	450	Sol-Left	1	0,059	11,900
S-3014	850 x 475 x 600	450	Sağ-Right	1	0,059	11,900
S-3113	850 x 490 x 600	500	Sol-Left	1	0,059	12,400
S-3114	850 x 490 x 600	500	Sağ-Right	1	0,059	12,400



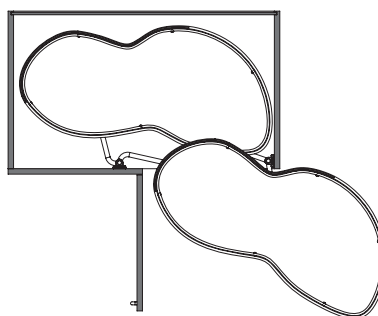
Kaymaz Yüzeyle Döner Tablalı Körköşe Mekanizması  
Anti-Slip Surface Turnboard Secret Corner Mechanism



Kod / Code	W x D x H (mm)	C (mm)	Direction	Box	Volume CBM (m <sup>3</sup> )	Weight kg.
S-3105	800 x 400 x 600	400	Sol-Left	1	0,059	11,500
S-3106	800 x 400 x 600	400	Sağ-Right	1	0,059	11,500
S-3015	850 x 475 x 600	450	Sol-Left	1	0,059	12,000
S-3016	850 x 475 x 600	450	Sağ-Right	1	0,059	12,000
S-3115	850 x 490 x 600	500	Sol-Left	1	0,059	12,500
S-3116	850 x 490 x 600	500	Sağ-Right	1	0,059	12,500



Direction: Sol-Left



Direction: Sağ-Right

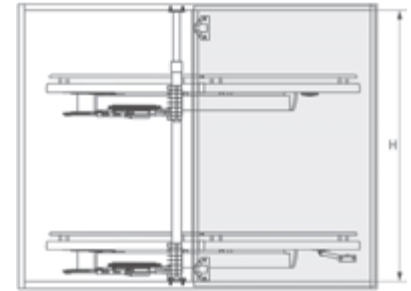


03

### 1/2 Ahşap Tablalı Körköşe Mekanizması 1/2 Secret Corner Mechanism

SOFT CLOSING

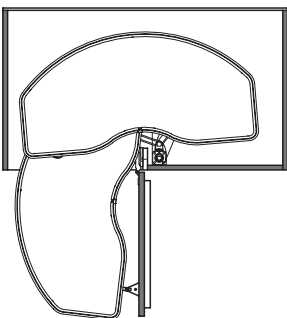
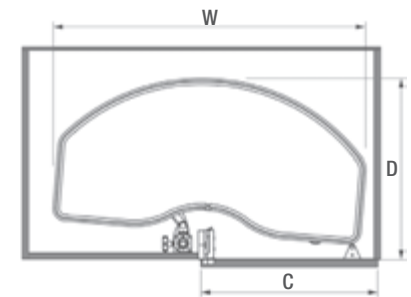
Kod / Code	W x D x H (mm)	C (mm)	Direction	Box	Volume CBM (m <sup>3</sup> )	Weight kg.
S-3091	780 x 480 x 600-900	450	Sol-Left	1	0,080	13,100
S-3092	780 x 480 x 600-900	450	Sağ-Right	1	0,080	13,100
S-3093	820 x 510 x 600-900	500	Sol-Left	1	0,085	13,500
S-3094	820 x 510 x 600-900	500	Sağ-Right	1	0,085	13,500



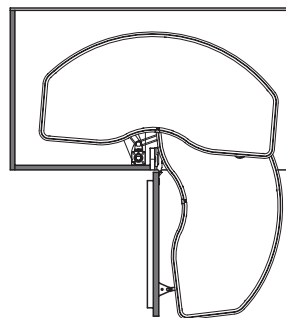
### 1/2 Kaymaz Yüzeyle Ahşap Tablalı Körköşe Mekanizması 1/2 Anti-Slip Surface Secret Corner Mechanism

SOFT CLOSING

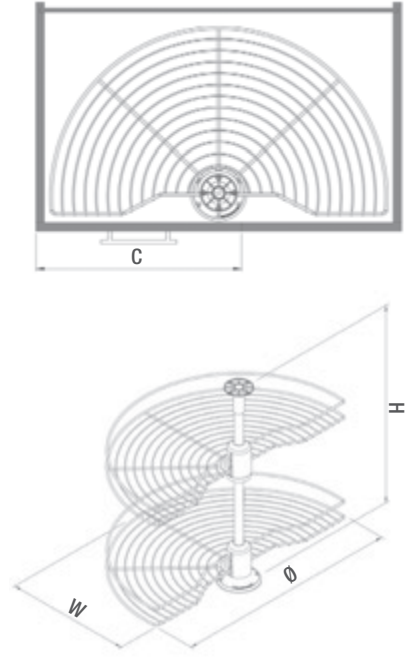
Kod / Code	W x D x H (mm)	C (mm)	Direction	Box	Volume CBM (m <sup>3</sup> )	Weight kg.
S-3095	780 x 480 x 600-900	450	Sol-Left	1	0,080	13,100
S-3096	780 x 480 x 600-900	450	Sağ-Right	1	0,080	13,100
S-3097	820 x 510 x 600-900	500	Sol-Left	1	0,085	13,500
S-3098	820 x 510 x 600-900	500	Sağ-Right	1	0,085	13,500



Direction: Sol-Left

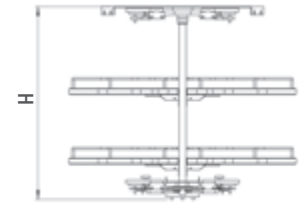
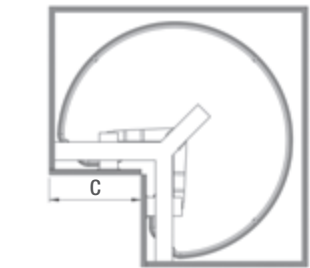


Direction: Sağ-Right



1/2 Borulu Döner Sepet Takımı  
1/2 Turning Basket Set With Tube

Kod / Code	Ø x D x H (mm)	C (mm)	Box	Volume CBM (m <sup>3</sup> )	Weight kg.
S-3011	Ø 740 x 420 x 650 - 700	450	1	0,051	4,750



Kapağa Monte 3/4 Ahşap Tablalı Körköşe Mekanizması  
3/4 Secret Corner Mechanism

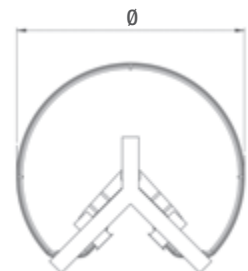
SOFT CLOSING

Kod / Code	Ø x H (mm)	C (mm)	Box	Volume CBM (m <sup>3</sup> )	Weight kg.
S-3081	Ø 720 x 690 - 910	220 + 220	1	0,115	17,000
S-3082	Ø 820 x 690 - 910	320 + 320	1	0,118	17,500

Kapağa Monte 3/4 Kaymaz Yüzeyle Ahşap Tablalı Körköşe Mekanizması  
3/4 Anti-Slip Surface Secret Corner Mechanism

SOFT CLOSING

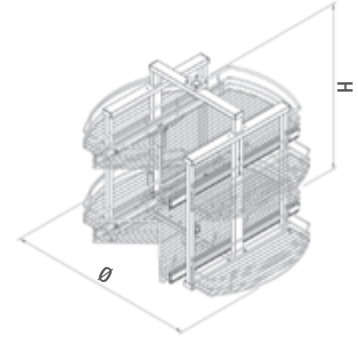
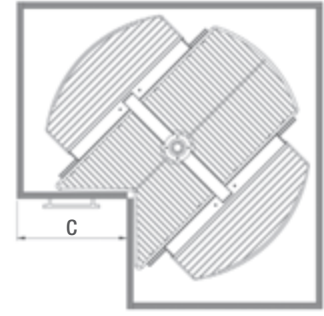
Kod / Code	Ø x H (mm)	C (mm)	Box	Volume CBM (m <sup>3</sup> )	Weight kg.
S-3083	Ø 720 x 690 - 910	220 + 220	1	0,115	17,000
S-3084	Ø 820 x 690 - 910	320 + 320	1	0,118	17,500





3/4 Raylı Döner Sepet Takımı  
3/4 Turning Basket Set With Rail

Kod / Code	Ø x H (mm)	C (mm)	Box	Volume CBM (m <sup>3</sup> )	Weight kg.
S-3041	Ø 800 x 640 - 760	320+320	1	0,107	22,560

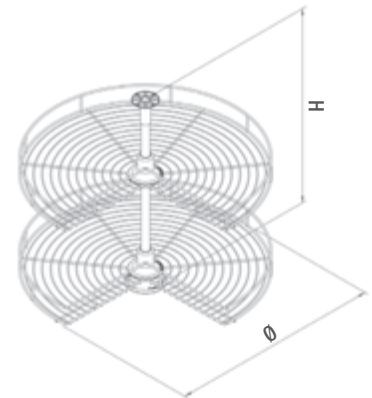
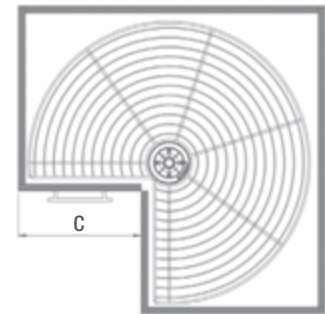


03



3/4 Döner Sepet Takımı  
3/4 Turning Basket Set

Kod / Code	Ø x H (mm)	C (mm)	Box	Volume CBM (m <sup>3</sup> )	Weight kg.
S-3020	Ø 600 x 650 - 700	280 + 280	1	0,060	6,050
S-3021	Ø 740 x 650 - 700	320 + 320	1	0,094	6,600
S-3022	Ø 830 x 650 - 700	360 + 360	1	0,113	7,800



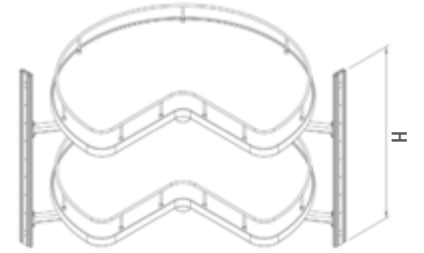
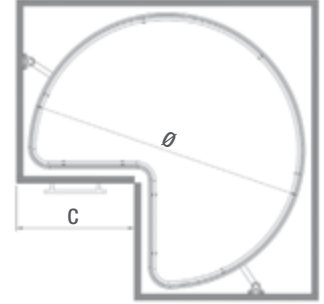


3/4 Borusuz Ahşap Tablalı Döner Sepet Takımı  
3/4 Turning Basket Set Without Tube

Kod / Code	Ø x H (mm)	C (mm)	Box	Volume CBM (m³)	Weight kg.
S-3051	Ø 750 x 600	320 + 320	1	0,113	16,000

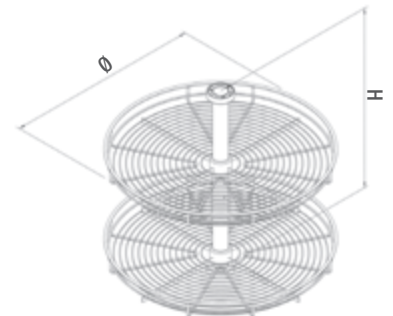
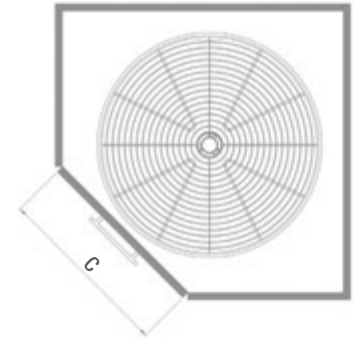
3/4 Borusuz Kaymaz Yüzeyle Ahşap Tablalı Döner Sepet Takımı  
3/4 Anti-Slip Surface Turning Basket Set Without Tube

Kod / Code	Ø x H (mm)	C (mm)	Box	Volume CBM (m³)	Weight kg.
S-3052	Ø 750 x 600	320 + 320	1	0,113	16,000



4/4 Döner Sepet Takımı  
4/4 Turning Basket Set

Kod / Code	Ø x H (mm)	C (mm)	Box	Volume CBM (m³)	Weight kg.
S-3031	Ø 600 x 700	400	1	0,094	9,850
S-3032	Ø 750 x 700	450	1	0,094	11,950

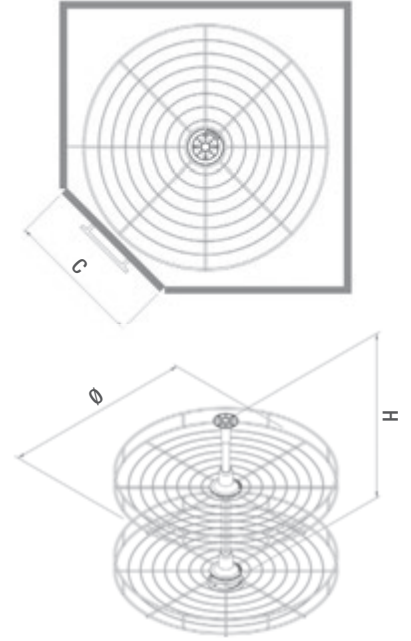






4/4 Klasik Döner Sepet Takımı  
4/4 Classic Turning Basket Set

Kod / Code	Ø x H (mm)	C (mm)	Box	Volume CBM (m <sup>3</sup> )	Weight kg.
S-3033	Ø 600 x 700	400	1	0,060	5,400
S-3034	Ø 750 x 700	450	1	0,092	7,000



03

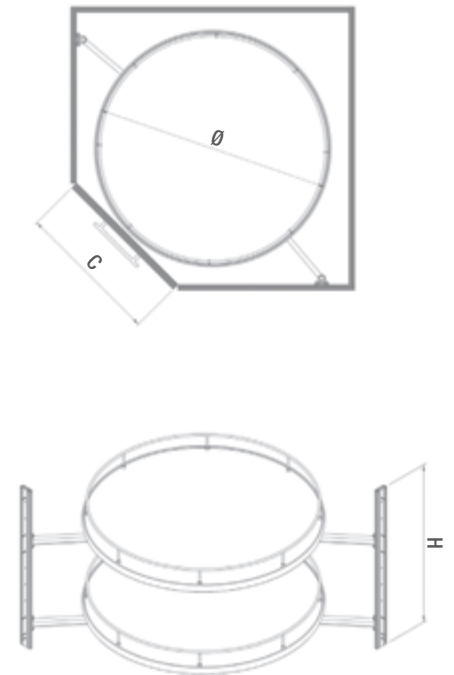


4/4 Borusuz Ahşap Tablalı Döner Sepet Takımı  
4/4 Turning Basket Set Without Tube

Kod / Code	Ø x H (mm)	C (mm)	Box	Volume CBM (m <sup>3</sup> )	Weight kg.
S-3053	Ø 750 x 600	450	1	0,060	18,000

4/4 Borusuz Kaymaz Yüzeyle Ahşap Tablalı Döner Sepet Takımı  
4/4 Anti-Slip Surface Turning Basket Set Without Tube

Kod / Code	Ø x H (mm)	C (mm)	Box	Volume CBM (m <sup>3</sup> )	Weight kg.
S-3054	Ø 750 x 600	450	1	0,060	18,000



**0 SET ARASI GRUBU**  
**4 MIDWAY GROUP**







Folyoluk Siyah  
Foil-Paper Roll Holder Black

Kod / Code	W x D x H (mm)	Box	Volume CBM (m <sup>3</sup> )	Weight kg.
S-4129	330 x 130 x 300	10	0,203	17,5



Ahşap İki Büyük Rafılı Baharatlık Siyah  
Wooden Spice Set with 2 Big Shelves Black

Kod / Code	W x D x H (mm)	Box	Volume CBM (m <sup>3</sup> )	Weight kg.
S-4126	330 x 165 x 360	10	0,242	19,6



Ahşap Tek Büyük Rafılı Baharatlık Siyah  
Wooden Spice Set with 1 Big Shelf Black

Kod / Code	W x D x H (mm)	Box	Volume CBM (m <sup>3</sup> )	Weight kg.
S-4124	360 x 165 x 360	10	0,272	12



Ahşap İki Küçük Rafly Baharatlyk Siyah  
Wooden Spice Set with 2 Small Shelves Black

Kod / Code	W x D x H (mm)	Box	Volume CBM (m <sup>3</sup> )	Weight kg.
S-4125	350 x 130 x 360	10	0,197	16



Ahşap Tek Küçük Rafly Baharatlyk Siyah  
Wooden Spice Set with 1 Small Shelf Black

Kod / Code	W x D x H (mm)	Box	Volume CBM (m <sup>3</sup> )	Weight kg.
S-4123	350 x 130 x 310	10	0,193	10,5



Ahşap Küçük-Büyük Rafly Baharatlyk Siyah  
Wooden Spice Set with 1 Big & 1 Small Shelves Black

Kod / Code	W x D x H (mm)	Box	Volume CBM (m <sup>3</sup> )	Weight kg.
S-4127	350 x 165 x 360	10	0,242	18



Ahşap Bıçaklık Siyah  
Wooden Knife Holder Black

Kod / Code	W x D x H (mm)	Box	Volume CBM (m <sup>3</sup> )	Weight kg.
S-4121	280 x 115 x 385	10	0,171	16,1



Ahşap Kesme Tablası ve Askısı Siyah  
Wooden Cutting Board and Rack Black

Kod / Code	W x D x H (mm)	Box	Volume CBM (m <sup>3</sup> )	Weight kg.
S-4122	210 x 115 x 330	10	0,109	7,5



Ahşap Çatal-Kaşık Askısı Siyah  
Wooden Fork-Spoon Rack Black

Kod / Code	W x D x H (mm)	Box	Volume CBM (m <sup>3</sup> )	Weight kg.
S-4128	100 x 115 x 300	10	0,071	17,500



Klasik Folyoluk  
*Classical Poil-Paper Holder*

Kod / Code	W x D x H (mm)	Box	Volume CBM (m <sup>3</sup> )	Weight kg.
S-4001	330 x 130 x 360	10	0,203	17,500



Klasik Folyoluk İkili  
*Classical Poil-Paper Holder (Double)*

Kod / Code	W x D x H (mm)	Box	Volume CBM (m <sup>3</sup> )	Weight kg.
S-4010	330 x 130 x 300	10	0,203	13,400



Klasik Havluluk  
*Classical Towel Holder*

Kod / Code	W x D x H (mm)	Box	Volume CBM (m <sup>3</sup> )	Weight kg.
S-4002	280 x 140 x 310	10	0,193	8,750



Havlu Askılı Baharatlık  
*Spice Holder with Towel Hanger*

Kod / Code	W x D x H (mm)	Box	Volume CBM (m <sup>3</sup> )	Weight kg.
S-4604	350 x 150 x 350	10	0,257	14,850



Klasik Tek Küçük Rafı Baharatlık  
*Classical Spice Set with 1 Small Shelf*

Kod / Code	W x D x H (mm)	Box	Volume CBM (m <sup>3</sup> )	Weight kg.
S-4003	350 x 130 x 310	10	0,193	11,150



Klasik Tek Büyük Rafı Baharatlık  
*Classical Spice Set With 1 Big Shelf*

Kod / Code	W x D x H (mm)	Box	Volume CBM (m <sup>3</sup> )	Weight kg.
S-4004	350 x 165 x 310	10	0,272	14,050





Klasik İki Küçük Rafli Baharatlık  
*Classical Spice Set with 2 Small Shelves*

Kod / Code	W x D x H (mm)	Box	Volume CBM (m <sup>3</sup> )	Weight kg.
S-4005	350 x 130 x 360	10	0,197	16,650



Klasik İki Büyük Rafli Baharatlık  
*Classical Spice Set with 2 Big Shelves*

Kod / Code	W x D x H (mm)	Box	Volume CBM (m <sup>3</sup> )	Weight kg.
S-4006	350 x 165 x 360	10	0,242	19,850



Klasik Küçük - Büyük İki Rafli Baharatlık  
*Classical Spice Set with 1 Small & 1 Big Shelves*

Kod / Code	W x D x H (mm)	Box	Volume CBM (m <sup>3</sup> )	Weight kg.
S-4007	350 x 165 x 360	10	0,242	18,400



Klasik Köşe Sepeti  
*Classical Corner Shelf*

Kod / Code	W x D x H (mm)	Box	Volume CBM (m <sup>3</sup> )	Weight kg.
S-4008	315 x 335 x 300	10	0,109	12,550



Klasik İki Rafılı Köşe Sepeti  
*Classical Corner Shelves (2 Divisions)*

Kod / Code	W x D x H (mm)	Box	Volume CBM (m <sup>3</sup> )	Weight kg.
S-4009	280 x 340 x 350	10	0,093	20,500



Askılı Şişelik  
*Bottle Holder With Hanger*

Kod / Code	W x D x H (mm)	Box	Volume CBM (m <sup>3</sup> )	Weight kg.
S-4015	250 x 115 x 400	10	0,177	13,150



Askılı Bardaklık  
*Glass Holder With Hanger*

Kod / Code	W x D x H (mm)	Box	Volume CBM (m <sup>3</sup> )	Weight kg.
S-4601	235 x 115 x 350	10	0,171	10,200



Yemek Kitabı Askısı  
*Cook Book Rack*

Kod / Code	W x D x H (mm)	Box	Volume CBM (m <sup>3</sup> )	Weight kg.
S-4019	460 x 375 x 390	10	0,239	20,830



Paslanmaz Çatal-Kaşık Askısı  
*Stainless Steel Fork-Spoon Rack*

Kod / Code	W x D x H (mm)	Box	Volume CBM (m <sup>3</sup> )	Weight kg.
S-4110	100 x 115 x 295	10	0,071	7,200



Askılı 8'li Baharatlık Seti  
8 Spice Bottles with Hanger

Kod / Code	W x D x H (mm)	Box	Volume CBM (m <sup>3</sup> )	Weight kg.
S-4011	505 x 55 x 300	10	0,161	15,500



8'li Baharatlık Seti  
8 Spice Bottles Set

Kod / Code	W x D x H (mm)	Box	Volume CBM (m <sup>3</sup> )	Weight kg.
S-4012	400 x 75 x 145	10	0,030	12,550



Baharat Şişesi  
Spice Bottle

Kod / Code	Ø x H (mm)	Box	Volume CBM (m <sup>3</sup> )	Weight kg.
S-4093	Ø 40 x 140	4	0,0009	0,600



Kağıt Havluluk  
Paper Roll Holder

Kod / Code	Ø x H (mm)	Box	Volume CBM (m³)	Weight kg.
S-4603	Ø160 x 320	10	0,032	4,950



Kadeh Askılı Şişelik  
Bottle Holder with Glass Rack

Kod / Code	Color	W x D x H (mm)	Box	Volume CBM (m³)	Weight kg.
S-4055	Krom-Chrome	410 x 260 x 340	1	0,039	2,750
S-4056	Siyah-Black	410 x 260 x 340	1	0,039	2,750



Setüstü Tabaklık-Bardaklık  
Plate-Glass Holder For Upper Set

Kod / Code	W x D x H (mm)	Box	Volume CBM (m³)	Weight kg.
S-4017	435 x 270 x 275	1	0,028	1,750

Setüstü Paslanmaz Tabaklık-Bardaklık  
Stainless Steel Plate - Glass Holder For Upper Set

Kod / Code	W x D x H (mm)	Box	Volume CBM (m³)	Weight kg.
S-4022	435 x 270 x 275	1	0,028	1,750



Setüstü Paslanmaz Çatal-Kaşık Bölmeli Tabaklık-Bardaklık  
Stainless Steel Plate-Glass Holder for Upper Set with Fork-Spoon Dividers

Kod / Code	W x D x H (mm)	Box	Volume CBM (m <sup>3</sup> )	Weight kg.
S-4028	430 x 330 x 275	1	0,038	2,500



Askılı Tabaklık Bardaklık  
Plate-Glass Holder with Hanger

Kod / Code	W x D x H (mm)	Box	Volume CBM (m <sup>3</sup> )	Weight kg.
S-4018	490 x 240 x 470	1	0,056	2,600

Askılı Paslanmaz Tabaklık-Bardaklık  
Stainless Steel Plate-Glass Holder with Hanger

Kod / Code	W x D x H (mm)	Box	Volume CBM (m <sup>3</sup> )	Weight kg.
S-4024	490 x 240 x 470	1	0,056	2,600



Askılı Tabaklık-Bardaklık Seti  
Plate-Glass Holder Set with Hanger

Kod / Code	W x D x H (mm)	Box	Volume CBM (m <sup>3</sup> )	Weight kg.
S-4020	580 x 280 x 300	1	0,026	3,700

Askılı Paslanmaz Tabaklık-Bardaklık Seti  
Stainless Steel Plate-Glass Holder Set with Hanger

Kod / Code	W x D x H (mm)	Box	Volume CBM (m <sup>3</sup> )	Weight kg.
S-4026	580 x 280 x 300	1	0,026	3,700



- 1 Adet Folyoluk
- 1 Adet Küçük Büyük İki Rafılı Baharatlık
- 1 Adet Paslanmaz Çatal-Kaşık Askısı
- 2 Adet Boru Ø16x500
- 3 Adet Boru Bağlantısı
- 5 Adet S Kanca

- 1 Pç Foil-Paper Holder
- 1 Pç Spice Set with 1 Small & 1 Big Shelf
- 1 Pç Stainless Steel Fork-Spoon Rack
- 2 Pcs Tubes Ø16x500
- 3 Pcs Tube Connection Elements
- 5 Pcs S-Hooks

### Set Arası Takım 1 Midway Set 1

Kod / Code	W x D x H (mm)	Box	Volume CBM (m³)	Weight kg.
S-4500	1000 x 170 x 360	1	0,029	4,400



- 1 Adet Folyoluk
- 1 Adet Küçük Büyük İki Rafılı Baharatlık
- 2 Adet Boru Ø16x500
- 3 Adet Boru Bağlantısı
- 4 Adet S Kanca

- 1 Pç Foil-Paper Holder
- 1 Pç Spice Set with 1 Small & 1 Big Shelf
- 2 Pcs Tubes Ø16x500
- 3 Pcs Tube Connection Elements
- 4 Pcs S-Hooks

### Set Arası Takım 2 Midway Set 2

Kod / Code	Color	W x D x H (mm)	Box	Volume CBM (m³)	Weight kg.
S-4522	Krom-Chrome	1000 x 170 x 360	1	0,029	3,500
S-4521	Antrasit-Anthracite	1000 x 170 x 360	1	0,029	3,500



- 1 Adet Folyoluk
- 2 Adet Boru Ø16x500
- 3 Adet Boru Bağlantısı
- 2 Adet S Kanca
- 8 Adet Baharatlık Şişesi

- 1 Pcs Foil-Paper Holder
- 2 Pcs Tubes Ø16x500
- 3 Pcs Tube Connection Elements
- 2 Pcs Hooks
- 8 Pcs Spice Bottle

### Set Arası Takım 3 Midway Set 3

Kod / Code	W x D x H (mm)	Box	Volume CBM (m³)	Weight kg.
S-4523	1000 x 170 x 360	1	0,029	2,950



Askılı Kadehlik (3 Bölmeli)  
Glass Rack with Hanger (3 Divisions)

Kod / Code	W x D x H (mm)	Box	Volume CBM (m <sup>3</sup> )	Weight kg.
S-4602	280 x 280 x 175	10	0,032	5,330

Askılı Kadehlik (5 Bölmeli)  
Glass Rack with Hanger (5 Divisions)

Kod / Code	W x D x H (mm)	Box	Volume CBM (m <sup>3</sup> )	Weight kg.
S-4013	540 x 55 x 180	10	0,037	7,200



Kadeh Askısı (1-2-4 Bölmeli)  
Glass Rack (1-2-4 Divisions)

Kod / Code	W x D x H (mm)	Box	Division	Volume CBM (m <sup>3</sup> )	Weight kg.
S-4041	120 x 355 x 70	10	1	0,017	3,300
S-4042	120 x 500 x 70	10	1	0,026	3,900
S-4016	235 x 355 x 70	20	2	0,071	12,600
S-4045	235 x 500 x 70	10	2	0,054	7,950
S-4043	460 x 355 x 70	10	4	0,071	12,750
S-4044	460 x 500 x 70	10	4	0,128	15,800



Kadeh Askısı (5 Bölmeli)  
Glass Rack (5 Divisions)

Kod / Code	W x D x H (mm)	Box	Volume CBM (m <sup>3</sup> )	Weight kg.
S-4014	460 x 250 x 160	10	0,037	10,250





Bar Seti  
*Bar Set*

Kod / Code	W x D x H (mm)	Box	Volume CBM (m <sup>3</sup> )	Weight kg.
S-4111	1000 x 360 x 480	1	0,068	6,550



Lüks Folyoluk  
*Luxury Foil-Paper Roll Holder*

Kod / Code	W x D x H (mm)	Box	Volume CBM (m <sup>3</sup> )	Weight kg.
S-4021	355 x 180 x 400	10	0,335	30,100



Lüks Havluluk  
*Luxury Towel Holder*

Kod / Code	W x D x H (mm)	Box	Volume CBM (m <sup>3</sup> )	Weight kg.
S-4023	355 x 180 x 265	10	0,272	14,650



Lüks Tek Küçük Rafı Baharatlık  
*Luxury Spice Set with 1 Small Shelf*

Kod / Code	W x D x H (mm)	Box	Volume CBM (m <sup>3</sup> )	Weight kg.
S-4025	355 x 165 x 265	10	0,192	15,700



Lüks Tek Büyük Rafı Baharatlık  
*Luxury Spice Set with 1 Big Shelf*

Kod / Code	W x D x H (mm)	Box	Volume CBM (m <sup>3</sup> )	Weight kg.
S-4027	355 x 210 x 265	10	0,272	19,250



Lüks İki Küçük Rafı Baharatlık  
*Luxury Spice Set with 2 Small Shelves*

Kod / Code	W x D x H (mm)	Box	Volume CBM (m <sup>3</sup> )	Weight kg.
S-4029	355 x 165 x 390	10	0,255	26,850



Lüks İki Büyük Rafı Baharatlık  
*Luxury Spice Set With 2 Big Shelves*

Kod / Code	W x D x H (mm)	Box	Volume CBM (m <sup>3</sup> )	Weight kg.
S-4031	355 x 210 x 400	10	0,335	30,500



Lüks Küçük-Büyük İki Rafı Baharatlık  
*Luxury Spice Set With 1 Small & 1 Big Shelves*

Kod / Code	W x D x H (mm)	Box	Volume CBM (m <sup>3</sup> )	Weight kg.
S-4033	355 x 210 x 400	10	0,335	29,500



Lüks Köşe Sepeti  
*Luxury Corner Shelf*

Kod / Code	W x D x H (mm)	Box	Volume CBM (m <sup>3</sup> )	Weight kg.
S-4035	310 x 310 x 265	10	0,109	20,000



Ahşap Bıçaklık  
Wooden Knife Holder

Kod / Code	W x D x H (mm)	Box	Volume CBM (m <sup>3</sup> )	Weight kg.
S-4101	280 x 115 x 385	10	0,171	18,800



Ahşap Kesme Tablası ve Askısı  
Wooden Cutting Board and Rack

Kod / Code	W x D x H (mm)	Box	Volume CBM (m <sup>3</sup> )	Weight kg.
S-4103	210 x 115 x 330	10	0,109	9,800



Ahşap Çatal-Kaşık Askısı  
Wooden Fork-Spoon Rack

Kod / Code	W x D x H (mm)	Box	Volume CBM (m <sup>3</sup> )	Weight kg.
S-4109	100 x 115 x 300	10	0,071	6,700



Köşe Boru  
Corner Tube

Kod / Code	Color	Ø x L <sup>1</sup> x L <sup>2</sup> (mm)	Box	Volume CBM (m <sup>3</sup> )	Weight kg.
S-4051	Krom-Chrome	16 x 290 x 370	10	0,015	3,125
S-4052	Siyah-Black	16 x 290 x 370	10	0,001	3,125



Boru  
Tube

Kod / Code	Color	Ø x L (mm)	Box	Volume CBM (m <sup>3</sup> )	Weight kg.
S-4061	Krom-Chrome	Ø 16 x 500	10	0,003	2,050
S-4062	Krom-Chrome	Ø 16 x 600	10	0,003	3,650
S-4063	Krom-Chrome	Ø 16 x 800	10	0,004	3,350
S-4064	Krom-Chrome	Ø 16 x 1000	10	0,005	4,400
S-4065	Krom-Chrome	Ø 16 x 1200	10	0,006	5,250
S-4071	Siyah-Black	Ø 16 x 500	10	0,003	2,050
S-4072	Siyah-Black	Ø 16 x 600	10	0,003	3,650
S-4073	Siyah-Black	Ø 16 x 800	10	0,004	3,350
S-4074	Siyah-Black	Ø 16 x 1000	10	0,005	4,400
S-4075	Siyah-Black	Ø 16 x 1200	10	0,006	5,250



Boru Tapası  
Tube Plug

Kod / Code	Color	Ø x L (mm)	Box	Volume CBM (m <sup>3</sup> )	Weight kg.
S-4081	Krom-Chrome	Ø 16 x 12	100	0,001	0,140
S-4076	Siyah-Black	Ø 16 x 12	100	0,001	0,140



Boru Bağlantısı  
Tube Connection Element

Kod / Code	Color	W x D x H (mm)	Box	Volume CBM (m <sup>3</sup> )	Weight kg.
S-4085	Krom-Chrome	20 x 20 x 50	200	0,016	13,000
S-4077	Siyah-Black	20 x 20 x 50	200	0,016	13,000



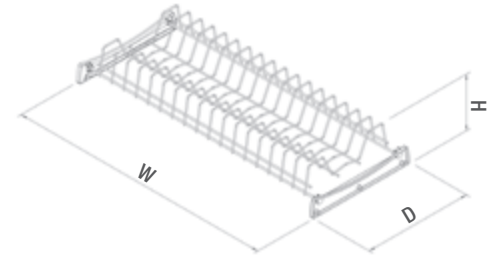
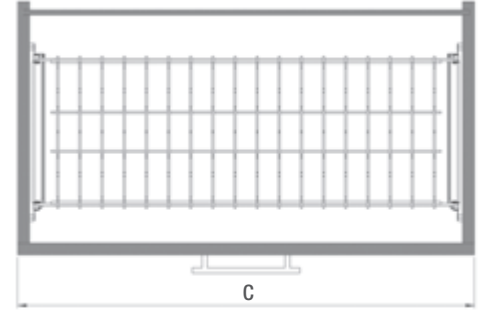
S-Kanca  
S-Hook

Kod / Code	Color	W x D x H (mm)	Box	Volume CBM (m <sup>3</sup> )	Weight kg.
S-4091	Krom-Chrome	40 x 5 x 60	100	0,002	1,200
S-4078	Siyah-Black	40 x 5 x 60	100	0,002	1,200

**0 DOLAP İÇİ RAF GRUBU**  
**57 INSIDE CUPBOARD SHELF GROUP**







**Tabak Rafı**  
*Plate Shelf*

Kod / Code	W x D x H (mm)	C (mm)	Box	Volume CBM (m <sup>3</sup> )	Weight kg.
S-5151	560 - 570 x 270 x 110	600	12	0,050	9,100
S-5152	660 - 670 x 270 x 110	700	12	0,058	10,450
S-5153	760 - 770 x 270 x 110	800	12	0,067	11,700
S-5154	860 - 870 x 270 x 110	900	12	0,076	13,400

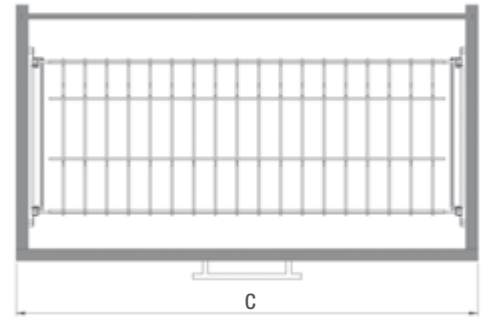
**Paslanmaz Tabak Rafı**  
*Stainless Steel Plate Shelf*

Kod / Code	W x D x H (mm)	C (mm)	Box	Volume CBM (m <sup>3</sup> )	Weight kg.
S-5301	560 - 570 x 270 x 110	600	12	0,050	9,100
S-5302	660 - 670 x 270 x 110	700	12	0,058	10,450
S-5303	760 - 770 x 270 x 110	800	12	0,067	11,700
S-5304	860 - 870 x 270 x 110	900	12	0,076	13,400

**Krom Boyalı Tabak Rafı**  
*Chrome Painted Plate Shelf*

Kod / Code	W x D x H (mm)	C (mm)	Box	Volume CBM (m <sup>3</sup> )	Weight kg.
S-5251	560 - 570 x 270 x 110	600	12	0,050	9,100
S-5252	660 - 670 x 270 x 110	700	12	0,058	10,450
S-5253	760 - 770 x 270 x 110	800	12	0,067	11,700
S-5254	860 - 870 x 270 x 110	900	12	0,076	13,400

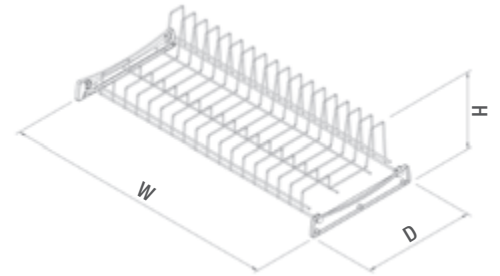




### Yüksek Bölmeli Tabak Rafı

Plate Shelf with High Divisions

Kod / Code	W x D x H (mm)	C (mm)	Box	Volume CBM (m <sup>3</sup> )	Weight kg.
S-5155	560 - 570 x 270 x 130	600	10	0,050	7,850
S-5156	660 - 670 x 270 x 130	700	10	0,058	9,400
S-5157	760 - 770 x 270 x 130	800	10	0,067	10,500
S-5158	860 - 870 x 270 x 130	900	10	0,076	11,900



### Yüksek Bölmeli Paslanmaz Tabak Rafı

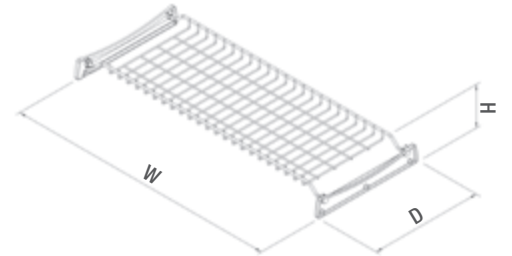
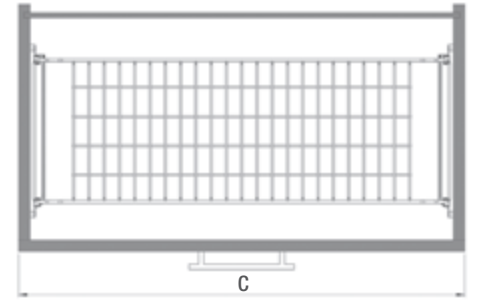
Stainless Steel Plate Shelf with High Divisions

Kod / Code	W x D x H (mm)	C (mm)	Box	Volume CBM (m <sup>3</sup> )	Weight kg.
S-5321	560 - 570 x 270 x 130	600	10	0,050	7,850
S-5322	660 - 670 x 270 x 130	700	10	0,058	9,400
S-5323	760 - 770 x 270 x 130	800	10	0,067	10,500
S-5324	860 - 870 x 270 x 130	900	10	0,076	11,900

### Krom Boyalı Yüksek Bölmeli Tabak Rafı

Chrome Painted Plate Shelf with High Divisions

Kod / Code	W x D x H (mm)	C (mm)	Box	Volume CBM (m <sup>3</sup> )	Weight kg.
S-5255	560 - 570 x 270 x 130	600	10	0,050	7,850
S-5256	660 - 670 x 270 x 130	700	10	0,058	9,400
S-5257	760 - 770 x 270 x 130	800	10	0,067	10,500
S-5258	860 - 870 x 270 x 130	900	10	0,076	11,900



**Bardak Rafi**  
*Glass Shelf*

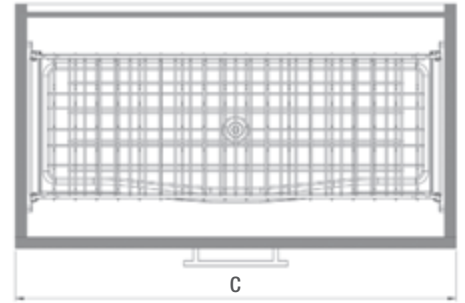
Kod / Code	W x D x H (mm)	C (mm)	Box	Volume CBM (m <sup>3</sup> )	Weight kg.
S-5052	560 - 570 x 270 x 50	600	20	0,050	12,850
S-5054	660 - 670 x 270 x 50	700	20	0,058	15,000
S-5056	760 - 770 x 270 x 50	800	20	0,067	17,200
S-5058	860 - 870 x 270 x 50	900	20	0,076	19,400

**Paslanmaz Bardak Rafi**  
*Stainless Steel Glass Shelf*

Kod / Code	W x D x H (mm)	C (mm)	Box	Volume CBM (m <sup>3</sup> )	Weight kg.
S-5311	560 - 570 x 270 x 50	600	20	0,050	12,850
S-5312	660 - 670 x 270 x 50	700	20	0,058	15,000
S-5313	760 - 770 x 270 x 50	800	20	0,067	17,200
S-5314	860 - 870 x 270 x 50	900	20	0,076	19,400

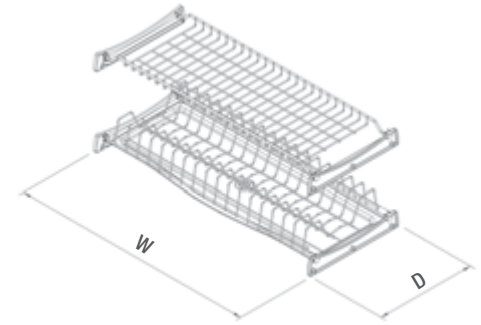
**Krom Boyalı Bardak Rafi**  
*Chrome Painted Glass Shelf*

Kod / Code	W x D x H (mm)	C (mm)	Box	Volume CBM (m <sup>3</sup> )	Weight kg.
S-5261	560 - 570 x 270 x 50	600	20	0,050	12,850
S-5262	660 - 670 x 270 x 50	700	20	0,058	15,000
S-5263	760 - 770 x 270 x 50	800	20	0,067	17,200
S-5264	860 - 870 x 270 x 50	900	20	0,076	19,400



**Plastik Tepsili Tabaklık - Bardaklık Seti**  
*Plate - Glass Shelf Set with Tray*

Kod / Code	W x D (mm)	C (mm)	Box	Volume CBM (m <sup>3</sup> )	Weight kg.
S-5163	560 - 570 x 270	600	1	0,022	1,950
S-5164	660 - 670 x 270	700	1	0,026	2,350
S-5165	760 - 770 x 270	800	1	0,030	2,600
S-5166	860 - 870 x 270	900	1	0,034	3,900

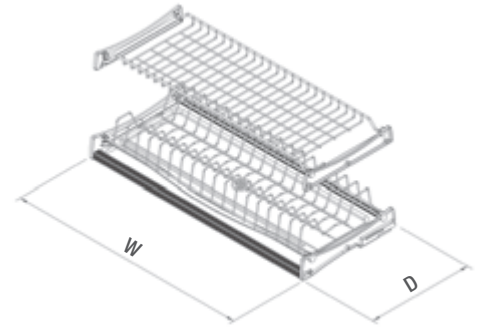
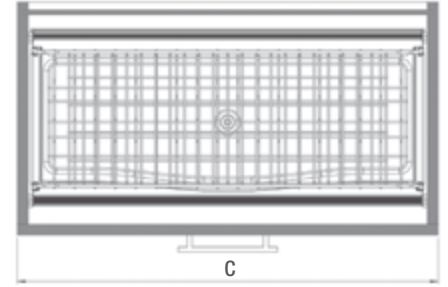


**Plastik Tepsili Paslanmaz Tabaklık - Bardaklık Seti**  
*Stainless Steel Plate - Glass Shelf Set with Tray*

Kod / Code	W x D (mm)	C (mm)	Box	Volume CBM (m <sup>3</sup> )	Weight kg.
S-5341	560 - 570 x 270	600	1	0,022	1,950
S-5342	660 - 670 x 270	700	1	0,026	2,350
S-5343	760 - 770 x 270	800	1	0,030	2,600
S-5344	860 - 870 x 270	900	1	0,034	3,900

**Krom Boyalı Plastik Tepsili Tabaklık - Bardaklık Seti**  
*Chrome Painted Plate - Glass Shelf Set with Tray*

Kod / Code	W x D (mm)	C (mm)	Box	Volume CBM (m <sup>3</sup> )	Weight kg.
S-5265	560 - 570 x 270	600	1	0,022	1,950
S-5266	660 - 670 x 270	700	1	0,026	2,350
S-5267	760 - 770 x 270	800	1	0,030	2,600
S-5268	860 - 870 x 270	900	1	0,034	3,500



### Alüminyum Profil Tepsili Tabaklık - Bardaklık Seti Plate - Glass Shelf Set with Tray - Aluminium Profile

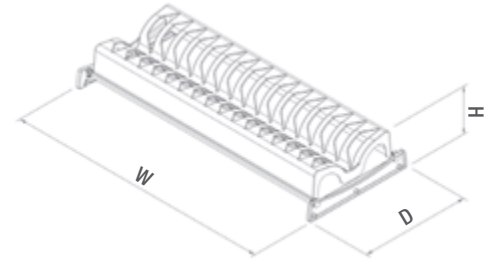
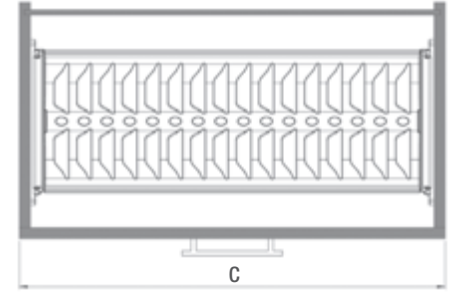
Kod / Code	W x D (mm)	C (mm)	Box	Volume CBM (m <sup>3</sup> )	Weight kg.
S-5159	560 x 295 - 345	600	1	0,022	2,450
S-5160	660 x 295 - 345	700	1	0,026	2,850
S-5161	760 x 295 - 345	800	1	0,030	3,150
S-5162	860 x 295 - 345	900	1	0,034	3,500

### Alüminyum Profil Tepsili Paslanmaz Tabaklık - Bardaklık Seti Stainless Steel Plate - Glass Shelf Set with Tray - Aluminium Profile

Kod / Code	W x D (mm)	C (mm)	Box	Volume CBM (m <sup>3</sup> )	Weight kg.
S-5331	560 x 295 - 345	600	1	0,022	2,450
S-5332	660 x 295 - 345	700	1	0,026	2,850
S-5333	760 x 295 - 345	800	1	0,030	3,150
S-5334	860 x 295 - 345	900	1	0,034	3,500

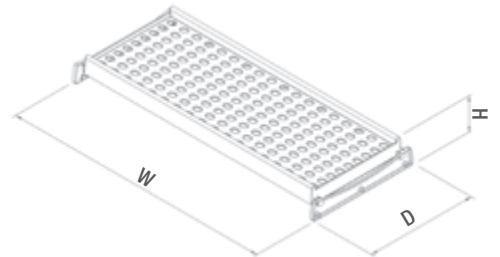
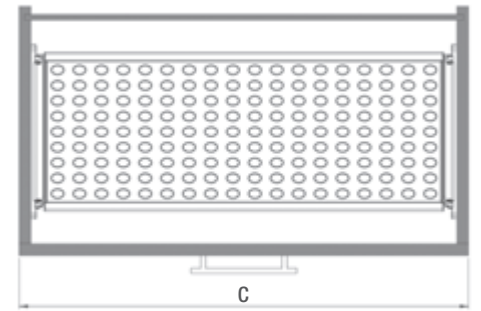
### Krom Boyalı Alüminyum Profil Tepsili Tabaklık - Bardaklık Seti Chrome Painted Plate - Glass Shelf Set with Tray - Aluminium Profile

Kod / Code	W x D x H (mm)	C (mm)	Box	Volume CBM (m <sup>3</sup> )	Weight kg.
S-5271	560 - 570 x 295 - 345	600	1	0,022	2,450
S-5272	660 - 670 x 295 - 345	700	1	0,026	2,850
S-5273	760 - 770 x 295 - 345	800	1	0,030	3,150
S-5274	860 - 870 x 295 - 345	900	1	0,034	3,900



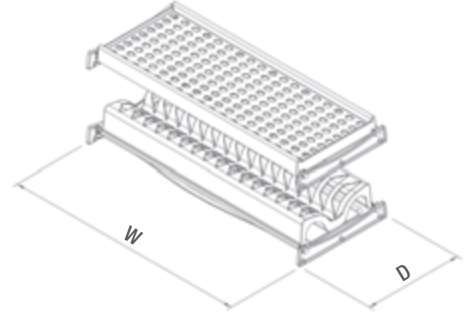
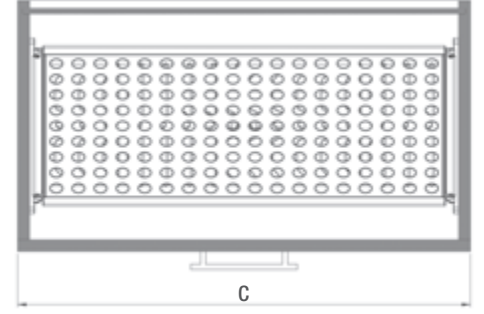
Plastik Şeffaf Tabak Rafı  
Plastic Transparent Plate Shelf

Kod / Code	W x D x H (mm)	C (mm)	Box	Volume CBM (m <sup>3</sup> )	Weight kg.
S-5221	560 - 570 x 270 x 95	600	7	0,050	5,700
S-5222	660 - 670 x 270 x 95	700	7	0,058	6,200
S-5223	760 - 770 x 270 x 95	800	7	0,067	6,700
S-5224	860 - 870 x 270 x 95	900	7	0,076	7,200



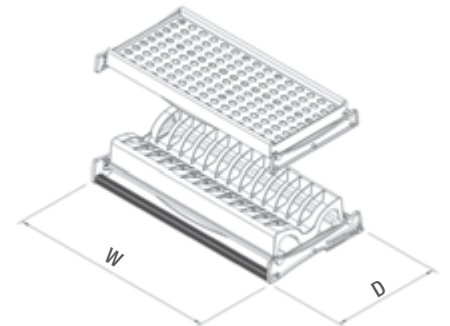
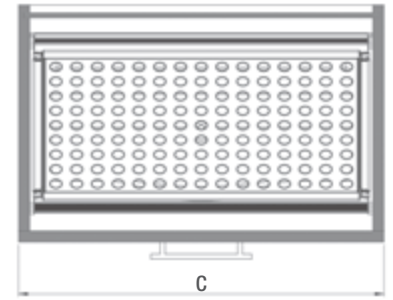
Plastik Şeffaf Bardak Rafı  
Plastic Transparent Glass Shelf

Kod / Code	W x D (mm)	C (mm)	Box	Volume CBM (m <sup>3</sup> )	Weight kg.
S-5226	560 - 570 x 270 x 50	600	7	0,050	5,300
S-5227	660 - 670 x 270 x 50	700	7	0,058	5,700
S-5228	760 - 770 x 270 x 50	800	7	0,067	6,100
S-5229	860 - 870 x 270 x 50	900	7	0,076	6,500



Plastik Tepsili Şeffaf Tabaklık - Bardaklık Seti  
Transparent Plastic Plate - Glass Shelf Set with Tray

Kod / Code	W x D (mm)	C (mm)	Box	Volume CBM (m <sup>3</sup> )	Weight kg.
S-5231	560 - 570 x 270	600	1	0,022	1,690
S-5232	660 - 670 x 270	700	1	0,026	2,190
S-5233	760 - 770 x 270	800	1	0,030	2,690
S-5234	860 - 870 x 270	900	1	0,034	3,190



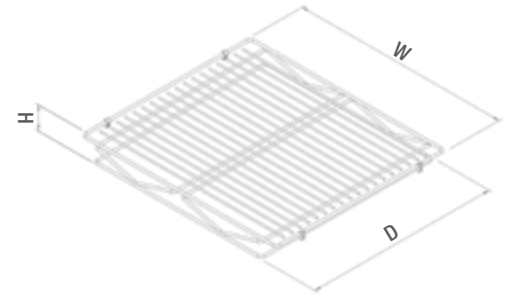
Alüminyum Profil Plastik Tepsili Şeffaf Tabaklık - Bardaklık Seti  
Plastic Transparent Plate - Glass Shelf Set with Tray and Aluminium Profile

Kod / Code	W x D (mm)	C (mm)	Box	Volume CBM (m <sup>3</sup> )	Weight kg.
S-5236	560 - 570 x 270	600	1	0,022	2,020
S-5237	660 - 670 x 270	700	1	0,026	2,520
S-5238	760 - 770 x 270	800	1	0,030	3,020
S-5239	860 - 870 x 270	900	1	0,034	3,520



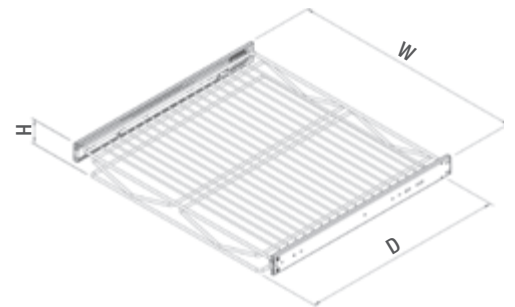
Sabit Raf  
Fixed Shelf

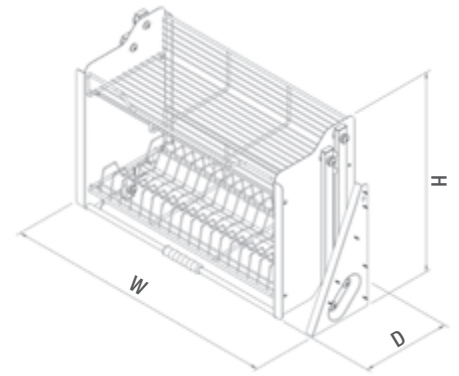
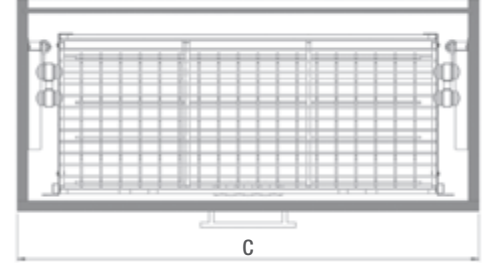
Kod / Code	W x D x H (mm)	C (mm)	Box	Volume CBM (m <sup>3</sup> )	Weight kg.
S-5101	560 x 470 x 60	600	1	0,035	3,080
S-5102	860 x 470 x 60	900	1	0,053	4,440



Raylı Raf  
Shelf with Rail

Kod / Code	W x D x H (mm)	C (mm)	Box	Volume CBM (m <sup>3</sup> )	Weight kg.
S-5121	560 x 470 x 60	600	1	0,035	4,460
S-5122	860 x 470 x 60	900	1	0,053	5,700

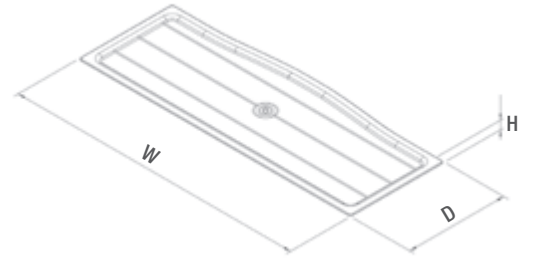




İki Katlı Raf Asansörü  
Pull Down Shelf with Lift

Kod / Code	W x D x H (mm)	C (mm)	Box	Volume CBM (m <sup>3</sup> )	Weight kg.
S-5181	564 x 300 x 550	600	1	0,052	9,500
S-5182	764 x 300 x 550	800	1	0,072	10,000
S-5183	864 x 300 x 550	900	1	0,082	11,500





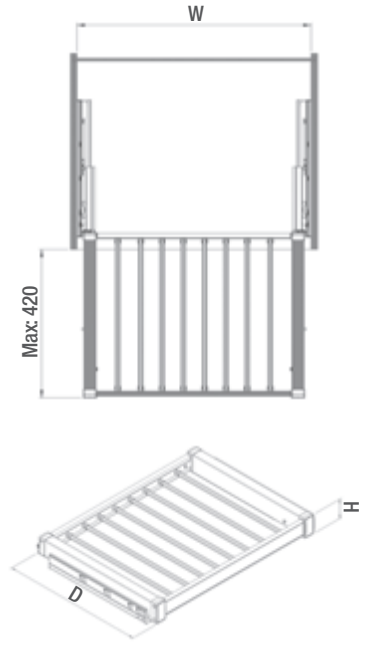
Plastik Tepsi  
Plastic Tray

Kod / Code	W x D x H (mm)	C (mm)	Box	Volume CBM (m <sup>3</sup> )	Weight kg.
S-5212	540 x 240 x 10	600	20	0,028	7,950
S-5213	640 x 240 x 10	700	20	0,033	8,950
S-5214	740 x 240 x 10	800	20	0,037	10,950
S-5215	840 x 240 x 10	900	20	0,042	11,750

**0 GARDIROP GRUBU**  
**6 WARDROBE GROUP**



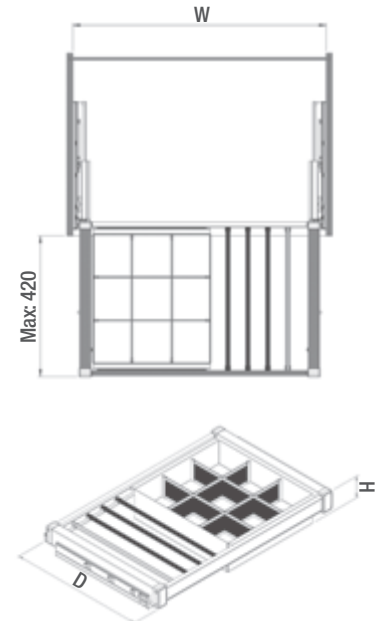




Beyaz Tandem Raylı Alüminyum Pantolonluk  
White Tandem Rail Aluminium Trousler Rack



Kod / Code	W x D x H (mm)	C (mm)	Box	Volume CBM (m <sup>3</sup> )	Weight kg.
S-6707	560 - 590 x 475 x 70	600	1	0,023	3,600
S-6708	660 - 690 x 475 x 70	700	1	0,026	3,790
S-6709	760 - 790 x 475 x 70	800	1	0,030	4,270
S-6710	860 - 890 x 475 x 70	900	1	0,034	4,390



Beyaz Tandem Raylı Alüminyum Çekmeceli Pantolonluk  
White Tandem Rail Aluminium Drawer and Trousler Rack



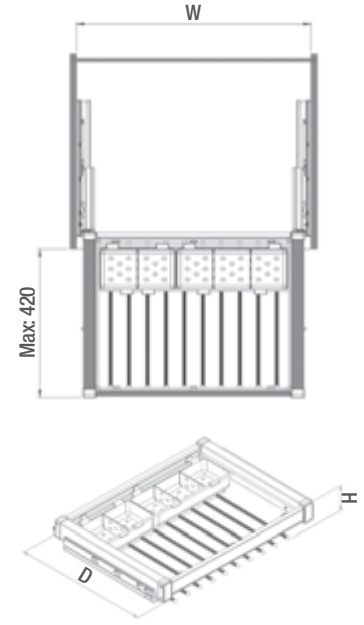
Kod / Code	W x D x H (mm)	C (mm)	Box	Volume CBM (m <sup>3</sup> )	Weight kg.
S-6705	760 - 790 x 475 x 100	800	1	0,034	5,970
S-6706	860 - 890 x 475 x 100	900	1	0,038	6,220



Beyaz Tandem Raylı Alüminyum Fonksiyonel Pantolonluk  
White Aluminium Functional Trousler Rack

SOFTCLOSING

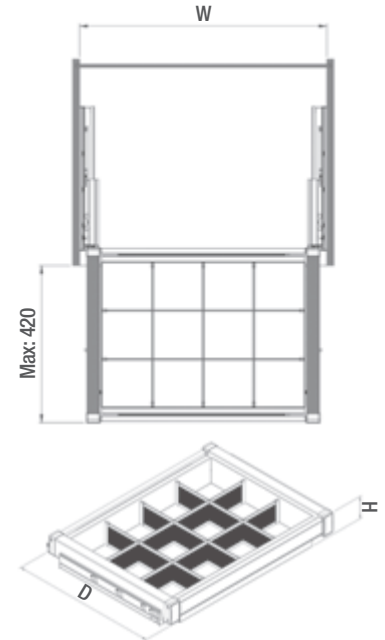
Kod / Code	W x D x H (mm)	C (mm)	Box	Volume CBM (m <sup>3</sup> )	Weight kg.
S-6711	560 - 590 x 475 x 125	600	1	0,023	5,430
S-6712	660 - 690 x 475 x 125	700	1	0,027	6,020
S-6713	760 - 790 x 475 x 125	800	1	0,032	6,610
S-6714	860 - 890 x 475 x 125	900	1	0,037	7,180

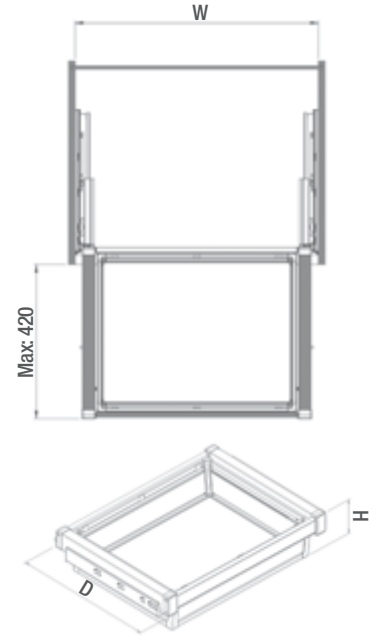


Beyaz Tandem Raylı Alüminyum Bölmeli Raf  
White Tandem Rail Aluminium Shelf with Division

SOFTCLOSING

Kod / Code	W x D x H (mm)	C (mm)	Box	Volume CBM (m <sup>3</sup> )	Weight kg.
S-6715	560 - 590 x 475 x 100	600	1	0,023	4,980
S-6716	660 - 690 x 475 x 100	700	1	0,026	5,520
S-6717	760 - 790 x 475 x 100	800	1	0,030	5,930
S-6718	860 - 890 x 475 x 100	900	1	0,034	6,450

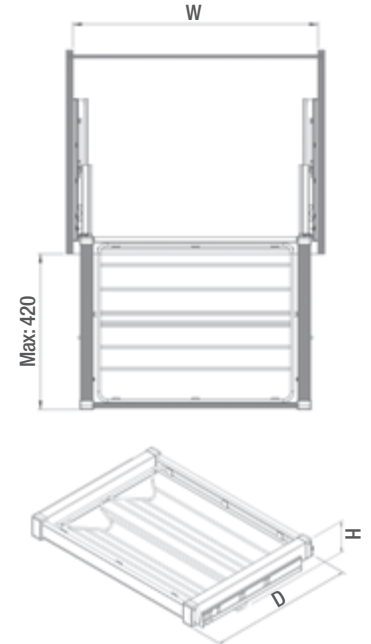




Beyaz Tandem Raylı Alüminyum Çekmece  
White Tandem Rail Aluminium Drawer



Kod / Code	W x D x H (mm)	C (mm)	Box	Volume CBM (m <sup>3</sup> )	Weight kg.
S-6701	560 - 590 x 475 x 150	600	1	0,037	5,980
S-6702	660 - 690 x 475 x 150	700	1	0,045	6,560
S-6703	760 - 790 x 475 x 150	800	1	0,052	7,080
S-6704	860 - 890 x 475 x 150	900	1	0,059	7,670



Beyaz Tandem Raylı Alüminyum Ayakkabılık  
White Tandem Rail Aluminium Shoe Holder



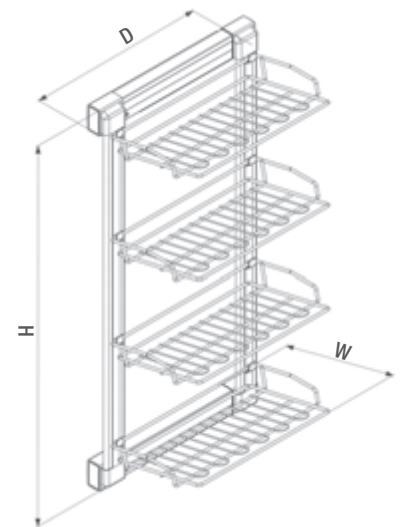
Kod / Code	W x D x H (mm)	C (mm)	Box	Volume CBM (m <sup>3</sup> )	Weight kg.
S-6731	560 - 590 x 475 x 150	600	1	0,038	4,960
S-6719	660 - 690 x 475 x 150	700	1	0,045	5,310
S-6720	760 - 790 x 475 x 150	800	1	0,052	5,690
S-6732	860 - 890 x 475 x 150	900	1	0,059	6,290

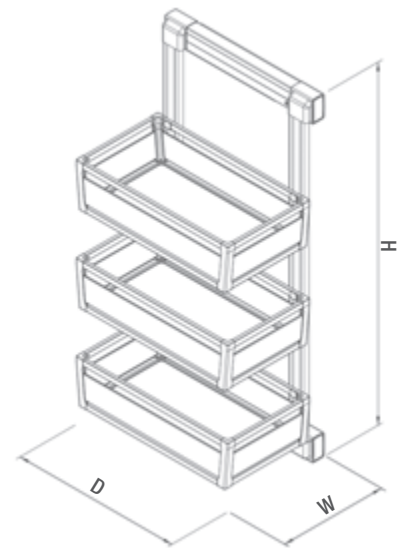


Beyaz Tandem Raylı Alüminyum 4 Rafı Ayakkabılık  
White Tandem Rail Aluminium Shoe Holder with 4 Shelves

SOFTCLOSING

Kod / Code	W x D x H (mm)	Direction	Box	Volume CBM (m <sup>3</sup> )	Weight kg.
S-6741	325 x 475 x 1000	Sol - Left	1	0,102	10,150
S-6742	325 x 475 x 1000	Sağ - Right	1	0,102	10,150





Beyaz Tandem Raylı Alüminyum 3 Rafı Ünite  
White Tandem Rail Aluminium Unit with 3 Shelves

SOFTCLOSING

Kod / Code	W x D x H (mm)	Direction	Box	Volume CBM (m <sup>3</sup> )	Weight kg.
S-6721	325 x 475 x 1000	Sol - Left	1	0,078	9,750
S-6734	325 x 475 x 1000	Sağ - Right	1	0,078	9,750





Yan Bağlantılı Beyaz Tandem Raylı Alüminyum Fonksiyonel Pantolonluk **SOFT CLOSING**  
*Side Mounted White Tandem Rail Aluminium Functional Trousers Rack*

Product Code	W x D x H (mm)	Direction	Box	Volume CBM (m <sup>3</sup> )	Weight kg.
S-6725	400 x 475 x 290	Sağ - Right	1	0,010	3,870
S-6735	400 x 475 x 290	Sol - Left	1	0,010	3,870



Beyaz Tandem Raylı Alüminyum Fonksiyonel Kravatlık-Kemerlik **SOFT CLOSING**  
*White Tandem Rail Aluminium Functional Tie-Belt Rack*

Kod / Code	W x D x H (mm)	Direction	Box	Volume CBM (m <sup>3</sup> )	Weight kg.
S-6726	230 x 475 x 290	Sol - Left	1	0,010	2,960
S-6736	230 x 475 x 290	Sağ - Right	1	0,010	2,960



Beyaz Teleskopik Raylı Alüminyum Pantolon Askısı - Tekli  
White Telescopic Rail Aluminium Trousler Rack - Single

SOFT CLOSING

Kod / Code	W x D x H (mm)	C (mm)	Box	Volume CBM (m <sup>3</sup> )	Weight kg.
S-6722	360 x 460 x 150	400	1	0,043	4,550



Beyaz Teleskopik Raylı Alüminyum Pantolon Askısı - İkili  
White Telescopic Rail Aluminium Trousler Rack - Double

SOFT CLOSING

Kod / Code	W x D x H (mm)	C (mm)	Box	Volume CBM (m <sup>3</sup> )	Weight kg.
S-6723	610 x 460 x 145	700	1	0,023	5,420



Beyaz Teleskopik Raylı Alüminyum Askılık  
White Telescopic Rail Aluminium Rack

SOFTCLOSING

Kod / Code	W x D x H (mm)	C (mm)	Box	Volume CBM (m <sup>3</sup> )	Weight kg.
S-6724	80 x 460 x 150	600	1	0,008	2,450



Beyaz Tandem Raylı Alüminyum Kravatlık  
White Tandem Rail Aluminium Tie Rack

SOFTCLOSING

Kod / Code	W x D x H (mm)	Direction	Box	Volume CBM (m <sup>3</sup> )	Weight kg.
S-6727	125 x 475 x 70	Sol - Left	1	0,006	1,500
S-6737	125 x 475 x 70	Sağ - Right	1	0,006	1,500



Beyaz Tandem Raylı Alüminyum Kravatlık-Kemerlik  
White Tandem Rail Aluminium Tie-Belt Rack

SOFTCLOSING

Kod / Code	W x D x H (mm)	Direction	Box	Volume CBM (m <sup>3</sup> )	Weight kg.
S-6728	125 x 475 x 70	Sol - Left	1	0,006	1,470
S-6729	140 x 475 x 70	Sağ - Right	1	0,006	1,470



Beyaz Tandem Raylı Alüminyum Kemerlik  
White Tandem Rail Aluminium Belt Rack

SOFTCLOSING

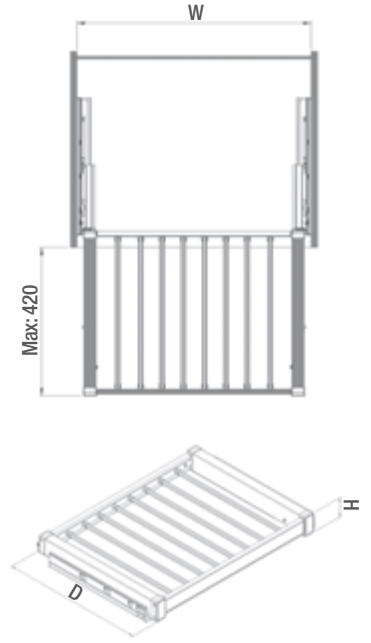
Kod / Code	W x D x H (mm)	Direction	Box	Volume CBM (m <sup>3</sup> )	Weight kg.
S-6738	125 x 475 x 70	Sol - Left	1	0,006	1,470
S-6739	125 x 475 x 70	Sağ - Right	1	0,006	1,470



Antrasit Tandem Raylı Alüminyum Pantolonluk  
Anthracite Tandem Rail Aluminium Trousler Rack

SOFTCLOSING

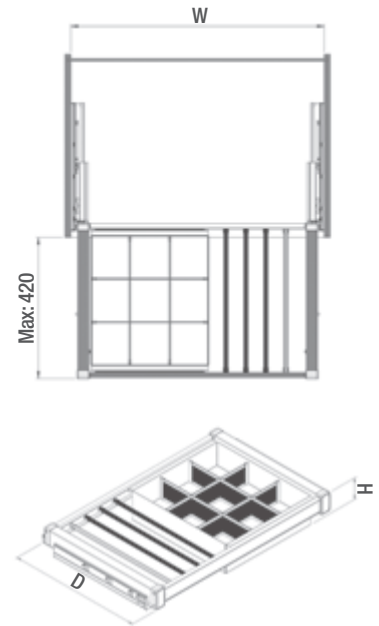
Kod / Code	W x D x H (mm)	C (mm)	Box	Volume CBM (m <sup>3</sup> )	Weight kg.
S-6797	560 - 590 x 475 x 70	600	1	0,023	3,600
S-6798	660 - 690 x 475 x 70	700	1	0,026	3,790
S-6799	760 - 790 x 475 x 70	800	1	0,030	4,270
S-6800	860 - 890 x 475 x 70	900	1	0,034	4,390

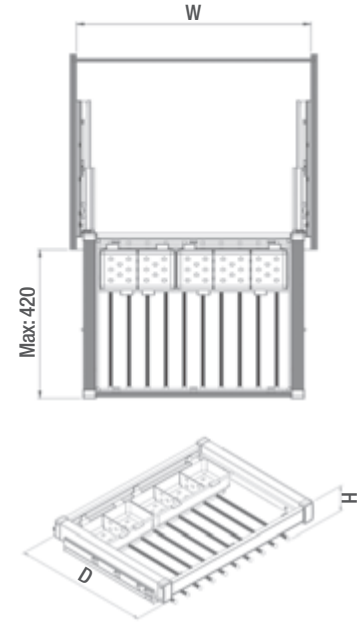


Antrasit Tandem Raylı Alüminyum Çekmeceli Pantolonluk  
Anthracite Tandem Rail Aluminium Drawer and Trousler Rack

SOFTCLOSING

Kod / Code	W x D x H (mm)	C (mm)	Box	Volume CBM (m <sup>3</sup> )	Weight kg.
S-6795	760 - 790 x 475 x 100	800	1	0,034	5,970
S-6796	860 - 890 x 475 x 100	900	1	0,038	6,220

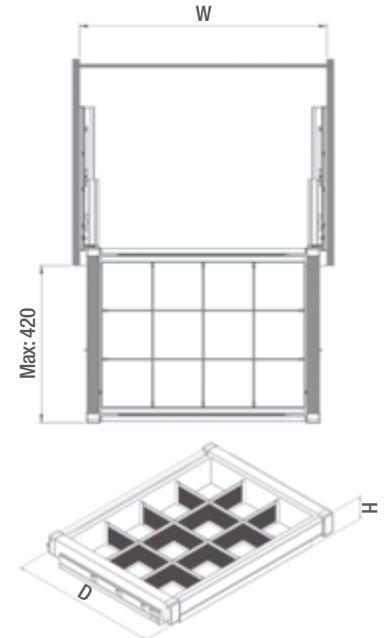




Antrasit Tandem Raylı Alüminyum Fonksiyonel Pantolonluk  
Anthracite Tandem Rail Aluminium Functional Trousler Rack



Kod / Code	W x D x H (mm)	C (mm)	Box	Volume CBM (m <sup>3</sup> )	Weight kg.
S-6801	560 - 590 x 475 x 125	600	1	0,023	5,430
S-6802	660 - 690 x 475 x 125	700	1	0,027	6,020
S-6803	760 - 790 x 475 x 125	800	1	0,032	6,610
S-6804	860 - 890 x 475 x 125	900	1	0,037	7,180



Antrasit Tandem Rail Alüminyum Bölmeli Raf  
Anthracite Tandem Rail Aluminium Shelf with Division



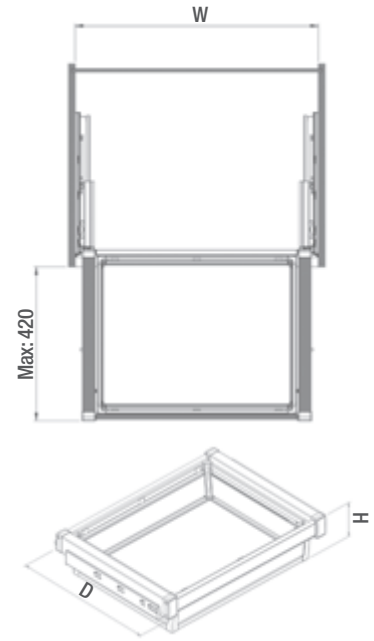
Kod / Code	W x D x H (mm)	C (mm)	Box	Volume CBM (m <sup>3</sup> )	Weight kg.
S-6805	560 - 590 x 475 x 100	600	1	0,023	4,980
S-6806	660 - 690 x 475 x 100	700	1	0,026	5,520
S-6807	760 - 790 x 475 x 100	800	1	0,030	5,930
S-6808	860 - 890 x 475 x 100	900	1	0,034	6,450



Antrasit Tandem Raylı Alüminyum Çekmece  
Anthracite Tandem Rail Aluminium Drawer



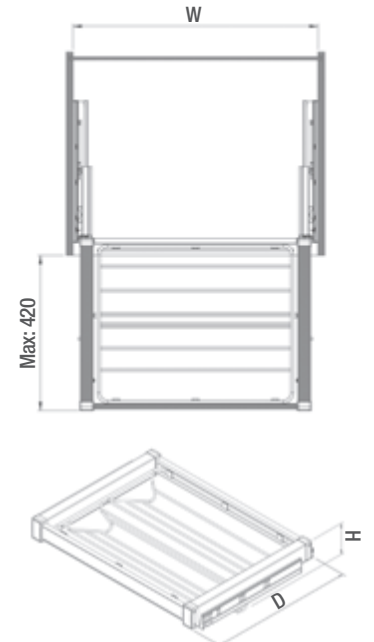
Kod / Code	W x D x H (mm)	C (mm)	Box	Volume CBM (m <sup>3</sup> )	Weight kg.
S-6791	560 - 590 x 475 x 150	600	1	0,037	5,980
S-6792	660 - 690 x 475 x 150	700	1	0,045	6,560
S-6793	760 - 790 x 475 x 150	800	1	0,052	7,080
S-6794	860 - 890 x 475 x 150	900	1	0,059	7,670

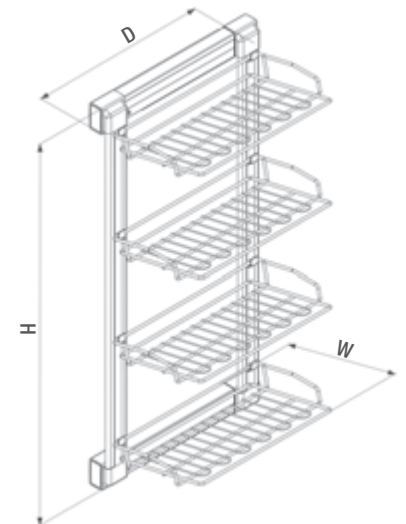


Antrasit Tandem Raylı Alüminyum Ayakkabılık  
Anthracite Tandem Rail Aluminium Shoe Holder



Kod / Code	W x D x H (mm)	C (mm)	Box	Volume CBM (m <sup>3</sup> )	Weight kg.
S-6809	560 - 590 x 475 x 150	600	1	0,038	4,960
S-6810	660 - 690 x 475 x 150	700	1	0,045	5,310
S-6811	760 - 790 x 475 x 150	800	1	0,052	5,690
S-6812	860 - 890 x 475 x 150	900	1	0,059	6,290





Antrasit Tandem Raylı Alüminyum 4 Rafli Ayakkabılık  
Anthracite Tandem Rail Aluminium Shoe Holder with 4 Shelves

SOFTCLOSING

Kod / Code	W x D x H (mm)	Direction	Box	Volume CBM (m <sup>3</sup> )	Weight kg.
S-6821	325 x 475 x 1000	Sol - Left	1	0,102	10,150
S-6822	325 x 475 x 1000	Sağ - Right	1	0,102	10,150

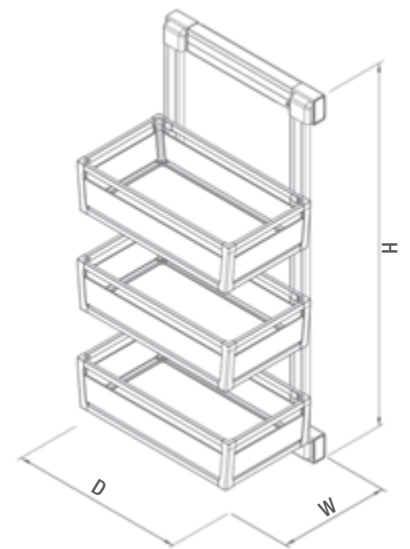




Antrasit Tandem Raylı Alüminyum 3 Rafı Ünite  
Anthracite Tandem Rail Aluminium Unit with 3 Shelves

SOFTCLOSING

Kod / Code	W x D x H (mm)	Direction	Box	Volume CBM (m <sup>3</sup> )	Weight kg.
S-6781	325 x 475 x 1000	Sol - Left	1	0,078	9,750
S-6782	325 x 475 x 1000	Sağ - Right	1	0,078	9,750





Yan Bağlantılı Tandem Raylı Antrasit Alüminyum Fonksiyonel Pantolonluk **SOFT CLOSING**  
Side Mounted Tandem Rail Anthracite Aluminium Func. Trousers Rack

Kod / Code	W x D x H (mm)	Direction	Box	Volume CBM (m <sup>3</sup> )	Weight kg.
S-6745	400 x 475 x 290	Sağ - Right	1	0,010	3,870
S-6755	400 x 475 x 290	Sol - Left	1	0,010	3,870



Antrasit Tandem Raylı Alüminyum Fonksiyonel Kravatlık-Kemerlik **SOFT CLOSING**  
Anthracite Tandem Rail Aluminium Functional Tie-Belt Rack

Kod / Code	W x D x H (mm)	Direction	Box	Volume CBM (m <sup>3</sup> )	Weight kg.
S-6746	230 x 475 x 290	Sol - Left	1	0,010	2,960
S-6756	230 x 475 x 290	Sağ - Right	1	0,010	2,960



Antrasit Teleskopik Raylı Alüminyum Pantolon Askısı - Tekli  
*Anthracite Telescopic Rail Aluminium Trousers Rack - Single*

SOFTCLOSING

Kod / Code	W x D x H (mm)	C (mm)	Box	Volume CBM (m <sup>3</sup> )	Weight kg.
S-6772	340 x 460 x 150	400	1	0,043	4,550



Antrasit Teleskopik Raylı Alüminyum Pantolon Askısı - İkili  
*Anthracite Telescopic Rail Aluminium Trousers Rack - Double*

SOFTCLOSING

Kod / Code	W x D x H (mm)	C (mm)	Box	Volume CBM (m <sup>3</sup> )	Weight kg.
S-6773	610 x 460 x 145	700	1	0,023	5,420



Antrasit Teleskopik Raylı Alüminyum Askılık  
Anthracite Telescopic Rail Aluminium Rack

SOFT CLOSING

Kod / Code	W x D x H (mm)	C (mm)	Box	Volume CBM (m <sup>3</sup> )	Weight kg.
S-6744	80 x 460 x 150	600	1	0,008	2,450



Antrasit Tandem Raylı Alüminyum Kravatlık  
Anthracite Tandem Rail Aluminium Tie Rack

SOFT CLOSING

Kod / Code	W x D x H (mm)	Direction	Box	Volume CBM (m <sup>3</sup> )	Weight kg.
S-6747	125 x 475 x 70	Sol - Left	1	0,006	1,500
S-6777	125 x 475 x 70	Sağ - Right	1	0,006	1,500



Antrasit Tandem Raylı Alüminyum Kravatlık-Kemerlik  
 Anthracite Tandem Rail Aluminium Tie-Belt Rack

SOFTCLOSING

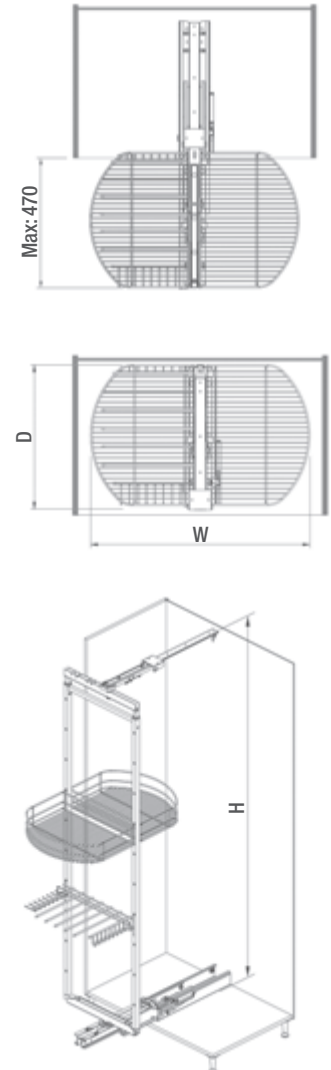
Kod / Code	W x D x H (mm)	Direction	Box	Volume CBM (m <sup>3</sup> )	Weight kg.
S-6748	140 x 475 x 70	Sol - Left	1	0,006	1,470
S-6749	140 x 475 x 70	Sağ - Right	1	0,006	1,470



Antrasit Tandem Raylı Alüminyum Kemerlik  
 Anthracite Tandem Rail Aluminium Belt Rack

SOFTCLOSING

Kod / Code	W x D x H (mm)	Direction	Box	Volume CBM (m <sup>3</sup> )	Weight kg.
S-6818	125 x 475 x 70	Sol - Left	1	0,006	1,470
S-6819	125 x 475 x 70	Sağ - Right	1	0,006	1,470



### Döner Gardirop Mekanizması

*Turning Wardrobe Mechanism*

SOFTCLOSING

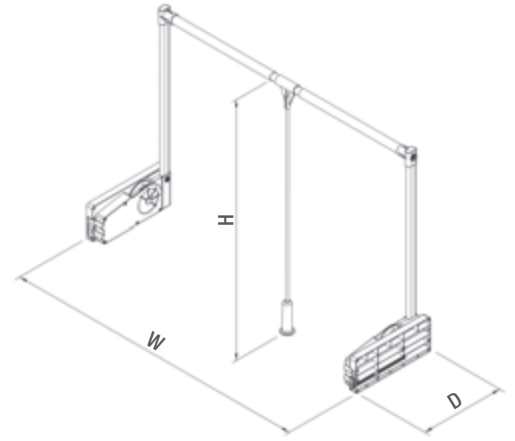
Kod / Code	W x D x H (mm)	C (mm)	2 Box	Volume CBM (m <sup>3</sup> )	Weight kg.
S-6620	780 x 500 x 1850 - 2000	900	1	0,296	34,800
S-6621	780 x 500 x 2000 - 2150	900	1	0,348	39,500



Gardirop Asansörü (10 Kg)  
Lift for Wardrobe (10 Kg)

SOFT CLOSING

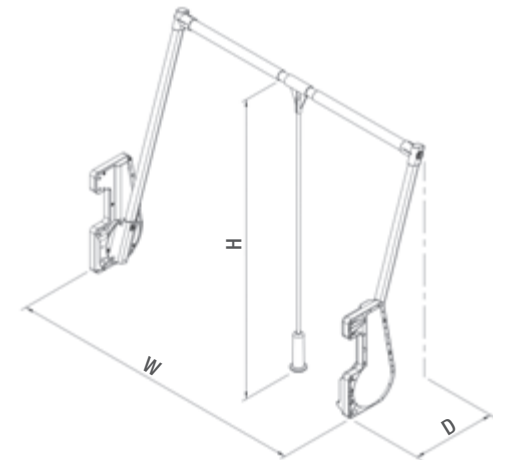
Kod / Code	Renk / Color	W x D x H (mm)	Box	Volume CBM (m <sup>3</sup> )	Weight kg.
S-6013	Gri / Grey	850 - 1150 x 285 x 900	6	0,077	20,720
S-6011	Beyaz / White	850 - 1150 x 285 x 900	6	0,077	20,720

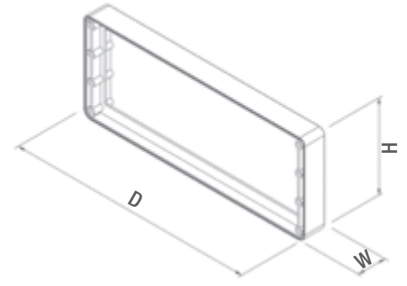


Gardirop Asansörü (15 Kg)  
Lift for Wardrobe (15 Kg)

SOFT CLOSING

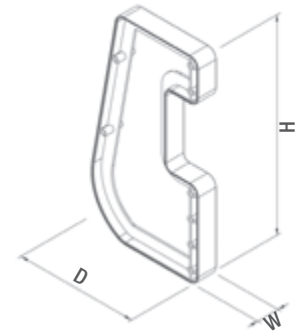
Kod / Code	Renk / Color	W x D x H (mm)	Box	Volume CBM (m <sup>3</sup> )	Weight kg.
S-6014	Gri / Grey	850 - 1150 x 290 x 900	6	0,077	21,240
S-6015	Beyaz / White	850 - 1150 x 290 x 900	6	0,077	21,240





Gardırop Asansörü Destek Parçası (10 Kg)  
Lift for Wardrobe Supporting Part (10 Kg)

Kod / Code	Renk / Color	W x D x H (mm)	Box	Volume CBM (m <sup>3</sup> )	Weight kg.
S-6018	Gri / Grey	25 x 286 x 114	20	0,001	0,095
S-6009	Beyaz / White	25 x 286 x 114	20	0,001	0,095



Gardırop Asansörü Destek Parçası (15 Kg)  
Lift for Wardrobe Supporting Part (15 Kg)

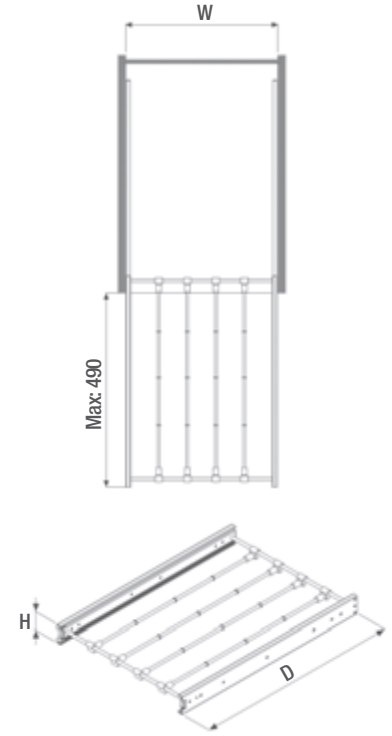
Kod / Code	Renk / Color	W x D x H (mm)	Box	Volume CBM (m <sup>3</sup> )	Weight kg.
S-6019	Gri / Grey	25 x 154 x 283	20	0,001	0,110
S-6008	Beyaz / White	25 x 154 x 283	20	0,001	0,110





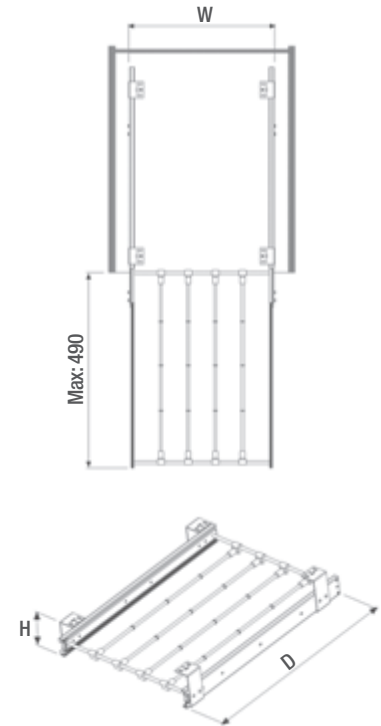
Yan Bağlantılı Teleskopik Raylı Pantolonluk  
Trousers Rack with Side Mounted Telescopic Rail

Kod / Code	W x D x H (mm)	C (mm)	Box	Volume CBM (m <sup>3</sup> )	Weight kg.
S-6023	364 x 500 x 45	400	1	0,004	2,450
S-6024	414 x 500 x 45	450	1	0,004	2,600
S-6025	464 x 500 x 45	500	1	0,004	2,700
S-6026	514 x 500 x 45	550	1	0,004	2,900
S-6027	564 x 500 x 45	600	1	0,004	3,000



Tavan Bağlantılı Teleskopik Raylı Pantolonluk  
Trousers Rack with Ceiling Mounted Telescopic Rail

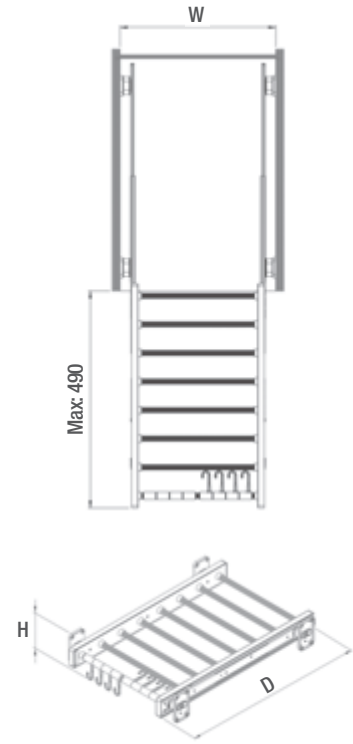
Kod / Code	W x D x H (mm)	Box	Volume CBM (m <sup>3</sup> )	Weight kg.
S-6333	368 x 500 x 85	1	0,004	2,750
S-6334	418 x 500 x 85	1	0,004	2,900
S-6335	468 x 500 x 85	1	0,004	3,000
S-6336	518 x 500 x 85	1	0,004	3,140
S-6337	568 x 500 x 85	1	0,004	3,400





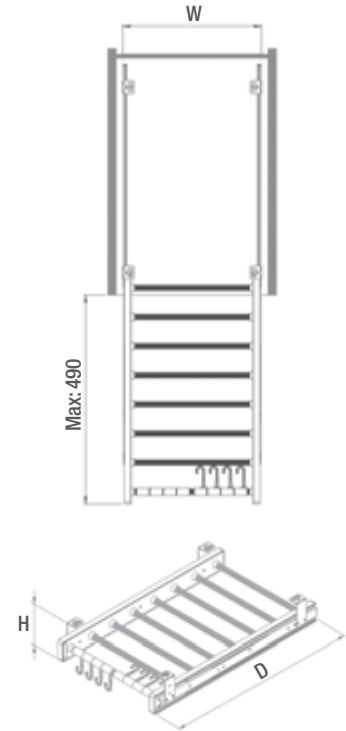
Yan Bağlantılı Plastik Kapaklı Teleskopik Raylı Pantolonluk  
Plastic Cover Trousler Rack with Side Mounted Telescopic Rail

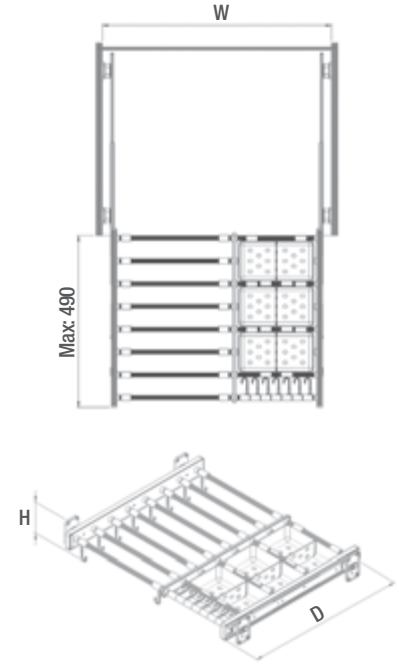
Kod / Code	W x D x H (mm)	C (mm)	Box	Volume CBM (m <sup>3</sup> )	Weight kg.
S-6301	355 - 375 x 510 x 100	400	1	0,021	2,600
S-6302	405 - 425 x 510 x 100	450	1	0,024	2,650
S-6303	455 - 475 x 510 x 100	500	1	0,027	2,700
S-6304	505 - 525 x 510 x 100	550	1	0,030	2,750
S-6305	555 - 575 x 510 x 100	600	1	0,032	2,800
S-6306	655 - 675 x 510 x 100	700	1	0,038	3,100
S-6307	755 - 775 x 510 x 100	800	1	0,044	3,200
S-6308	855 - 875 x 510 x 100	900	1	0,050	3,300



Tavan Bağlantılı Plastik Kapaklı Teleskopik Raylı Pantolonluk  
Plastic Cover Trousler Rack with Ceiling Mounted Telescopic Rail

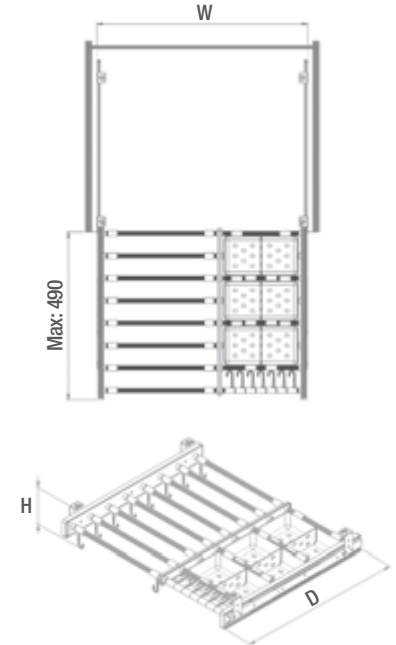
Kod / Code	W x D x H (mm)	C (mm)	Box	Volume CBM (m <sup>3</sup> )	Weight kg.
S-6291	310 x 510 x 115	400	1	0,021	2,600
S-6292	360 x 510 x 115	450	1	0,024	2,650
S-6293	410 x 510 x 115	500	1	0,027	2,700
S-6294	460 x 510 x 115	550	1	0,030	2,750
S-6295	510 x 510 x 115	600	1	0,032	2,800
S-6296	610 x 510 x 115	700	1	0,038	3,100
S-6297	710 x 510 x 115	800	1	0,044	3,200
S-6298	810 x 510 x 115	900	1	0,050	3,300





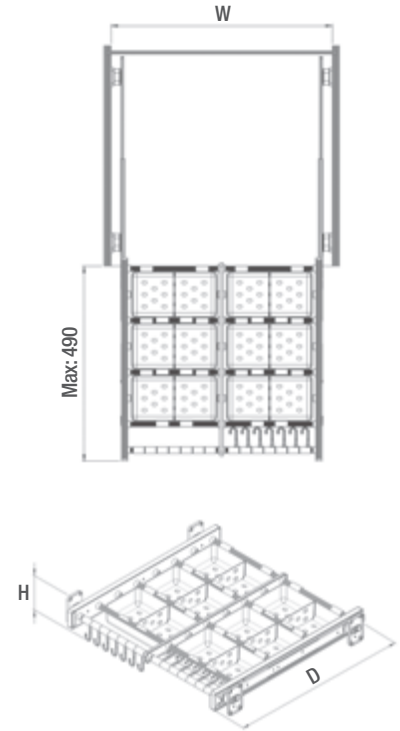
Yan Bağlantılı Plastik Kapaklı Teleskopik Raylı, Kutulu Eteklik, Pantolonluk  
*Plastic Cover Box, Skirt And Trousers Rack With Side Mounted Telescopic Rail*

Kod / Code	W x D x H (mm)	C (mm)	Box	Volume CBM (m <sup>3</sup> )	Weight kg.
S-6317	655 - 675 x 510 x 100	700	1	0,038	3,300
S-6318	755 - 675 x 510 x 100	800	1	0,044	3,750
S-6319	855 - 875 x 510 x 100	900	1	0,050	3,860



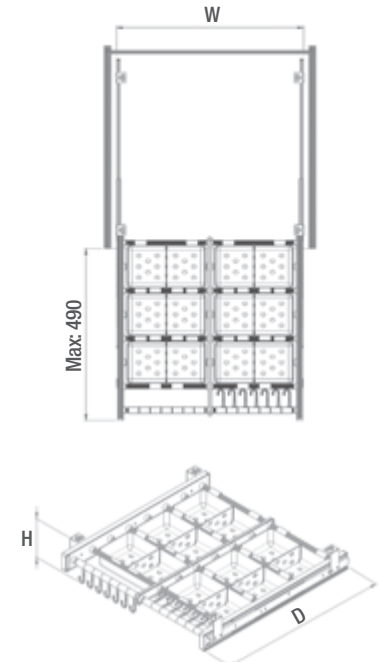
Tavan Bağlantılı Plastik Kapaklı Teleskopik Raylı, Kutulu Eteklik, Pantolonluk  
*Plastic Cover Box, Skirt and Trousers Rack with Ceiling Mounted Telescopic Rail*

Kod / Code	W x D x H (mm)	C (mm)	Box	Volume CBM (m <sup>3</sup> )	Weight kg.
S-6311	610 x 510 x 115	700	1	0,038	3,430
S-6312	710 x 510 x 115	800	1	0,044	3,600
S-6313	810 x 510 x 115	900	1	0,050	3,800



Yan Bağlantılı Plastik Kapaklı Teleskopik Raylı Aksesuarlık  
Plastic Cover Accessory Box with Side Mounted Telescopic Rail

Kod / Code	W x D x H (mm)	C (mm)	Box	Volume CBM (m <sup>3</sup> )	Weight kg.
S-6326	555 - 575 x 510 x 100	600	1	0,032	3,550
S-6327	655 - 675 x 510 x 100	700	1	0,038	3,850
S-6328	755 - 775 x 510 x 100	800	1	0,044	4,180
S-6329	855 - 875 x 510 x 100	900	1	0,050	4,380



Tavan Bağlantılı Plastik Kapaklı Teleskopik Raylı Aksesuarlık  
Plastic Cover Accessory Box with Ceiling Mounted Telescopic Rail

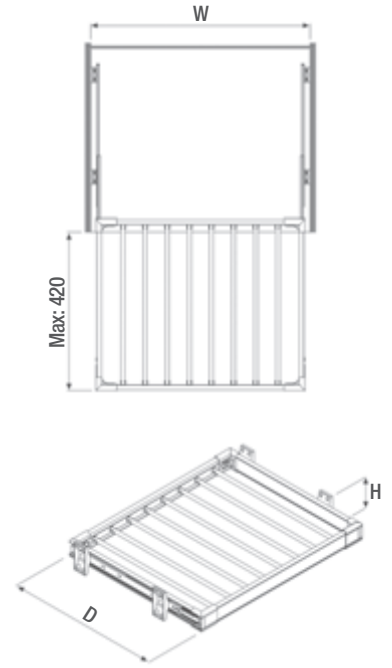
Kod / Code	W x D x H (mm)	C (mm)	Box	Volume CBM (m <sup>3</sup> )	Weight kg.
S-6321	510 x 510 x 115	600	1	0,032	3,550
S-6322	610 x 510 x 115	700	1	0,038	3,850
S-6323	710 x 510 x 115	800	1	0,044	4,180
S-6324	810 x 510 x 115	900	1	0,050	4,380



Yan Bağlantılı Teleskopik Raylı Alüminyum Pantolonluk  
Aluminium Trousers Rack with Side Mounted Telescopic Rail

SOFTCLOSING

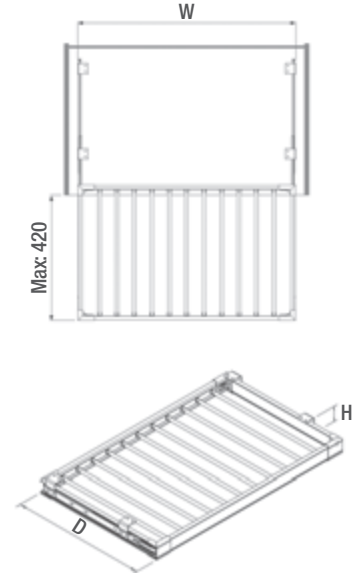
Kod / Code	W x D x H (mm)	C (mm)	Box	Volume CBM (m <sup>3</sup> )	Weight kg.
S-6201	350 - 380 x 470 x 95	400	1	0,023	2,900
S-6202	400 - 430 x 470 x 95	450	1	0,026	3,000
S-6203	450 - 480 x 470 x 95	500	1	0,030	3,050
S-6204	500 - 530 x 470 x 95	550	1	0,033	3,100

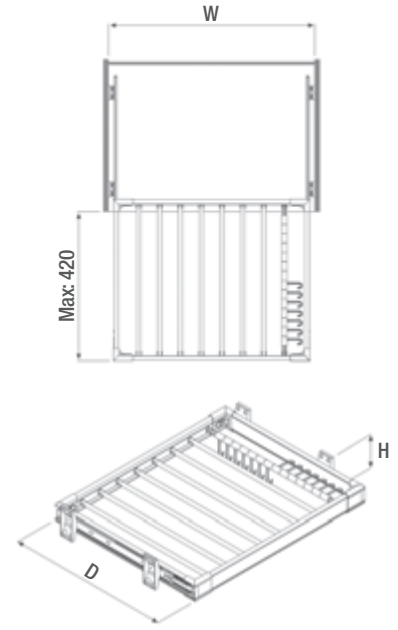


Tavan Bağlantılı Teleskopik Raylı Alüminyum Pantolonluk  
Aluminium Trousers Rack with Ceiling Mounted Telescopic Rail

SOFTCLOSING

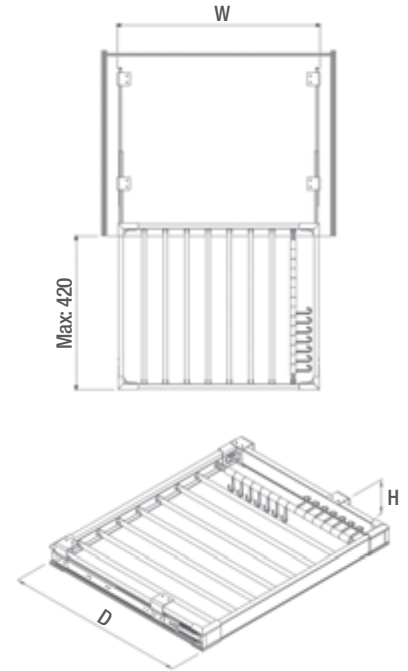
Kod / Code	W x D x H (mm)	C (mm)	Box	Volume CBM (m <sup>3</sup> )	Weight kg.
S-6211	325 - 355 x 470 x 80	400	1	0,023	3,000
S-6212	375 - 405 x 470 x 80	450	1	0,026	3,050
S-6213	425 - 455 x 470 x 80	500	1	0,030	3,100
S-6214	475 - 505 x 470 x 80	550	1	0,033	3,200





Yan Bağlantılı Teleskopik Raylı Alüminyum Pantolonluk - Kemer, Kravat Askılık **SOFTCLOSING**  
Aluminium Trousers Rack with Side Mounted Telescopic Rail - Tie, Belt Rack

Kod / Code	W x D x H (mm)	C (mm)	Box	Volume CBM (m <sup>3</sup> )	Weight kg.
S-6205	550 - 580 x 470 x 95	600	1	0,036	3,200
S-6206	650 - 680 x 470 x 95	700	1	0,042	3,500
S-6207	750 - 780 x 470 x 95	800	1	0,048	3,800
S-6208	850 - 880 x 470 x 95	900	1	0,054	4,050



Tavan Bağlantılı Teleskopik Raylı Alüminyum Pantolonluk - Kemer, Kravat Askılık **SOFTCLOSING**  
Aluminium Trousers Rack with Ceiling Mounted Telescopic Rail - Tie, Belt Rack

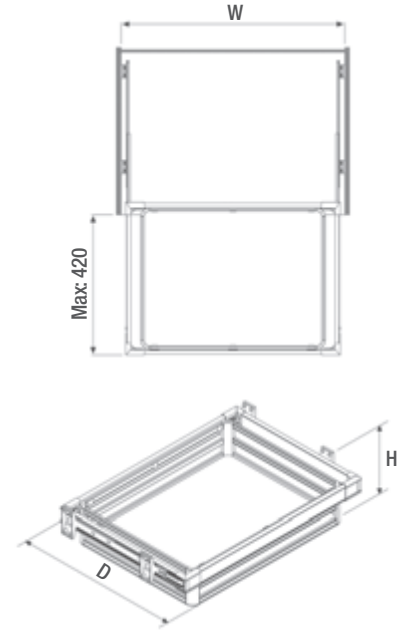
Kod / Code	W x D x H (mm)	C (mm)	Box	Volume CBM (m <sup>3</sup> )	Weight kg.
S-6215	525 - 555 x 470 x 80	600	1	0,036	3,450
S-6216	625 - 655 x 470 x 80	700	1	0,042	3,650
S-6217	725 - 755 x 470 x 80	800	1	0,048	3,950
S-6218	825 - 855 x 470 x 80	900	1	0,054	4,200



Yan Bağlantılı Teleskopik Raylı Alüminyum Çekmece  
Aluminium Drawer with Side Mounted Telescopic Rail



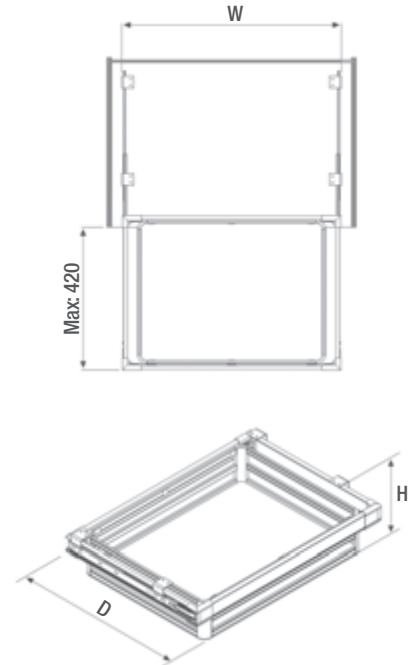
Kod / Code	W x D x H (mm)	C (mm)	Box	Volume CBM (m <sup>3</sup> )	Weight kg.
S-6221	350 - 380 x 470 x 160	400	1	0,032	4,350
S-6222	400 - 430 x 470 x 160	450	1	0,036	4,600
S-6223	450 - 480 x 470 x 160	500	1	0,040	4,800
S-6224	500 - 530 x 470 x 160	550	1	0,045	5,200
S-6225	550 - 580 x 470 x 160	600	1	0,049	5,450
S-6226	650 - 680 x 470 x 160	700	1	0,057	6,150
S-6227	750 - 780 x 470 x 160	800	1	0,066	6,650
S-6228	850 - 880 x 470 x 160	900	1	0,074	7,350

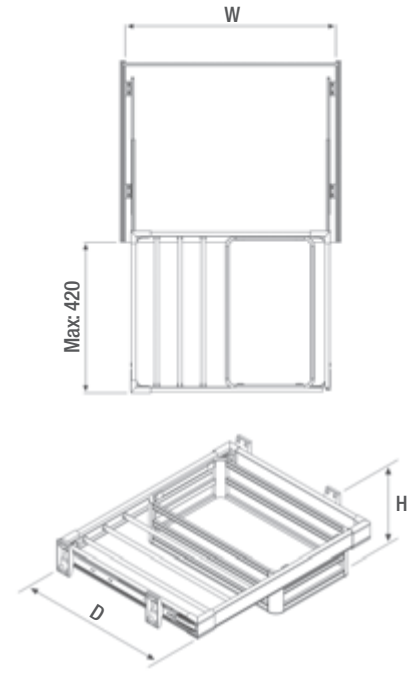


Tavan Bağlantılı Teleskopik Raylı Alüminyum Çekmece  
Aluminium Drawer with Ceiling Mounted Telescopic Rail



Kod / Code	W x D x H (mm)	C (mm)	Box	Volume CBM (m <sup>3</sup> )	Weight kg.
S-6231	325 - 355 x 470 x 160	400	1	0,032	4,300
S-6232	375 - 405 x 470 x 160	450	1	0,036	4,700
S-6233	425 - 455 x 470 x 160	500	1	0,040	4,850
S-6234	475 - 505 x 470 x 160	550	1	0,045	5,300
S-6235	525 - 555 x 470 x 160	600	1	0,049	5,500
S-6236	625 - 655 x 470 x 160	700	1	0,057	6,250
S-6237	725 - 755 x 470 x 160	800	1	0,066	6,750
S-6238	825 - 855 x 470 x 160	900	1	0,074	7,450

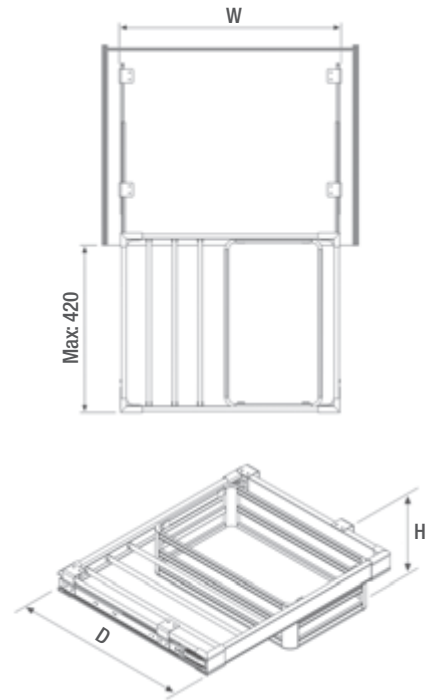




Yan Bağlantılı Teleskopik Raylı Alüminyum Çekmeceli Pantolonluk  
Aluminium Drawer and Trousler Rack Wwth Side Mounted Telescopic Rail



Kod / Code	W x D x H (mm)	C (mm)	Box	Volume CBM (m <sup>3</sup> )	Weight kg.
S-6241	650 - 680 x 470 x 160	700	1	0,057	5,200
S-6242	750 - 780 x 470 x 160	800	1	0,066	5,650
S-6243	850 - 880 x 470 x 160	900	1	0,074	6,150



Tavan Bağlantılı Teleskopik Raylı Alüminyum Çekmeceli Pantolonluk  
Aluminium Drawer and Trousler Rack with Ceiling Mounted Telescopic Rail



Kod / Code	W x D x H (mm)	C (mm)	Box	Volume CBM (m <sup>3</sup> )	Weight kg.
S-6251	625 - 655 x 470 x 160	700	1	0,057	5,200
S-6252	725 - 755 x 470 x 160	800	1	0,066	5,750
S-6253	825 - 855 x 470 x 160	900	1	0,074	6,250

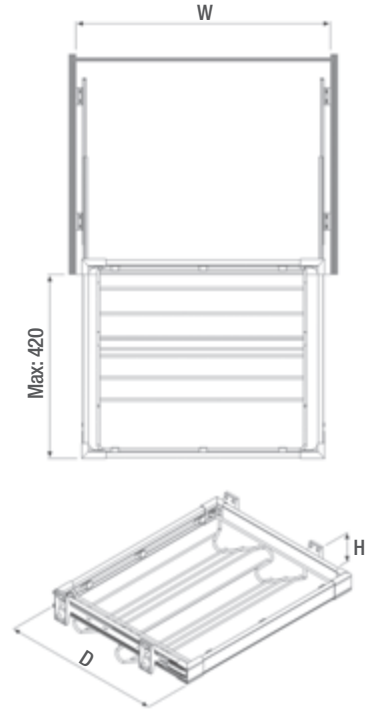




Teleskopik Raylı Alüminyum Ayakkabılık  
Aluminium Shoe Holder with Telescopic Rail

SOFTCLOSING

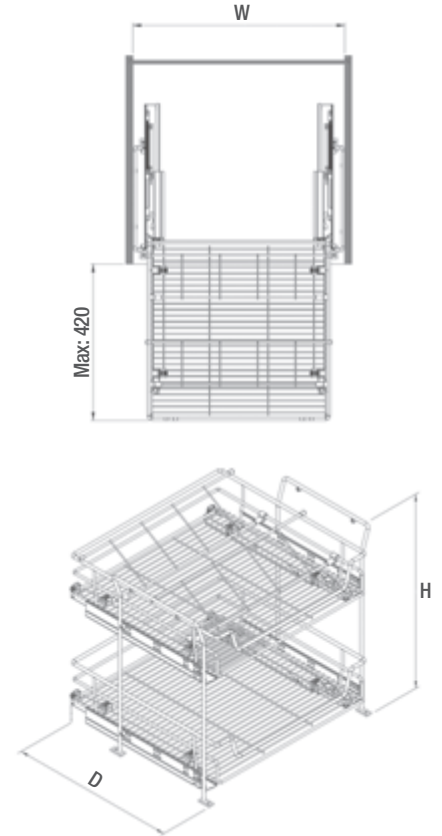
Kod / Code	W x D x H (mm)	C (mm)	Box	Volume CBM (m <sup>3</sup> )	Weight kg.
S-6261	550 - 580 x 470 x 170	600	1	0,049	4,750
S-6262	650 - 680 x 470 x 170	700	1	0,057	5,150
S-6263	750 - 780 x 470 x 170	800	1	0,066	5,550
S-6264	850 - 880 x 470 x 170	900	1	0,074	6,150

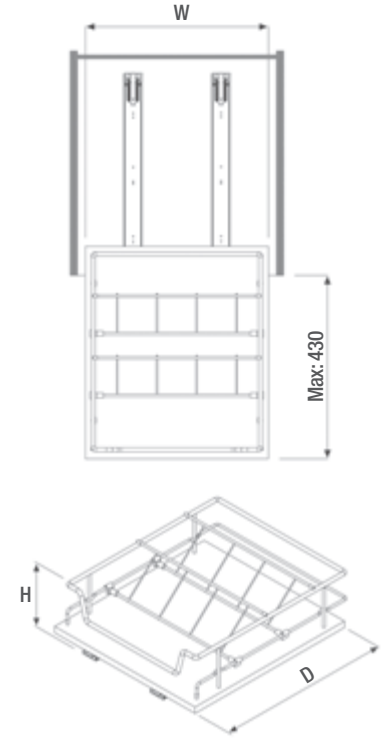


Tandem Raylı Çekmece ve Ayakkabılık Ünitesi  
Drawer and Shoe Holder Unit with Tandem Rail

SOFTCLOSING

Kod / Code	W x D x H (mm)	Box	Volume CBM (m <sup>3</sup> )	Weight kg.
S-6121	450 x 485 x 510	1	0,125	10,800
S-6122	500 x 485 x 510	1	0,133	11,200
S-6123	550 x 485 x 510	1	0,146	11,700
S-6124	600 x 485 x 510	1	0,172	12,220

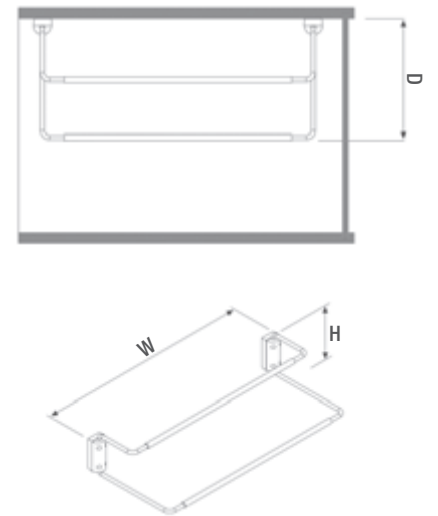




Altan Raylı Ayakkabılık  
Shoe Holder with Bottom Rail



Kod / Code	W x D x H (mm)	Box	Volume CBM (m³)	Weight kg.
S-6101	375 x 485 x 150	1	0,032	3,900
S-6102	425 x 485 x 150	1	0,036	4,050
S-6103	475 x 485 x 150	1	0,040	4,200
S-6104	525 x 485 x 150	1	0,045	4,400



Ayakkabı Askısı  
Shoe Holder

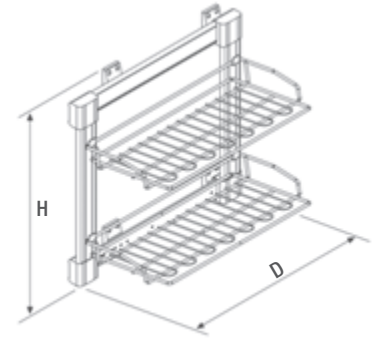
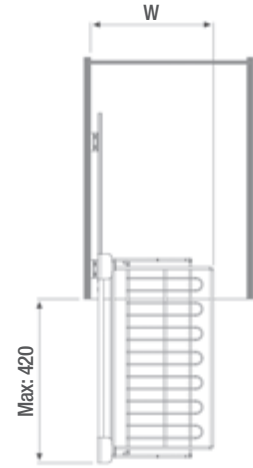
Kod / Code	W x D x H (mm)	Box	Volume CBM (m³)	Weight kg.
S-6111	420 - 700 x 200 x 95	20	0,027	13,800
S-6112	820 - 1100 x 200 x 95	20	0,044	17,700



2 Rafılı Raylı Alüminyum Ayakkabılık  
Aluminium Shoe Holder with 2 Shelves

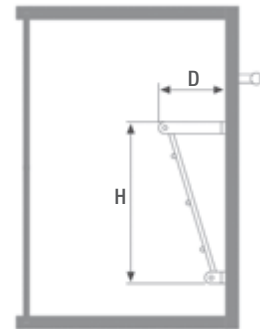
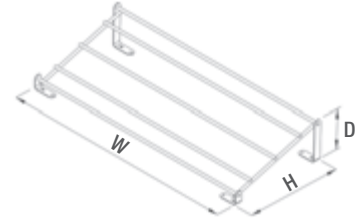
SOFT CLOSING

Kod / Code	W x D x H (mm)	Direction	Box	Volume CBM (m <sup>3</sup> )	Weight kg.
S-6281	300 x 470 x 520	Sol - Left	1	0,041	4,950
S-6282	300 x 470 x 520	Sağ - Right	1	0,041	4,950



Tek Rafılı Kapağa Monte Ayakkabılık  
Shoe Holder with One Shelf Mounted to Lid

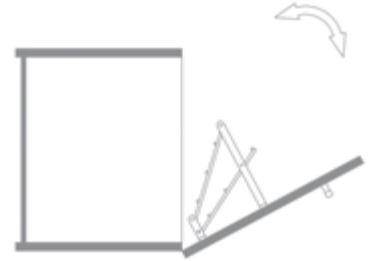
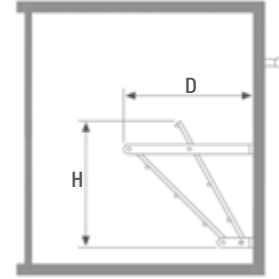
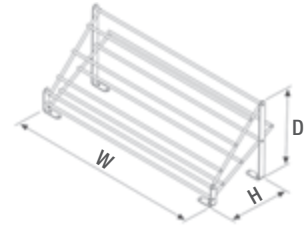
Kod / Code	W x D x H (mm)	C (mm)	Box	Volume CBM (m <sup>3</sup> )	Weight kg.
S-6131	530 x 120 x 220	600	10	0,022	8,350
S-6132	630 x 120 x 220	700	10	0,026	9,500
S-6133	730 x 120 x 220	800	10	0,030	11,750
S-6134	830 x 120 x 220	900	10	0,034	12,000

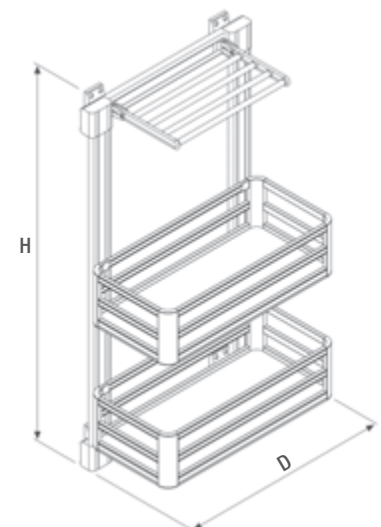
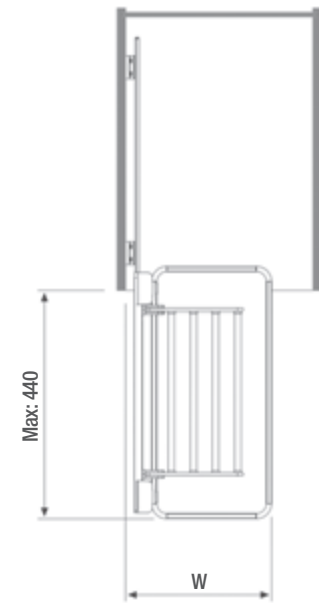




İki Raflı Kapağa Monte Ayakkabılık  
Shoe Holder with Two Shelves Mounted to Lid

Kod / Code	W x D x H (mm)	C (mm)	Box	Volume CBM (m <sup>3</sup> )	Weight kg.
S-6141	530 x 230 x 220	600	10	0,029	15,950
S-6142	630 x 230 x 220	700	10	0,034	18,250
S-6143	730 x 230 x 220	800	10	0,039	20,700
S-6144	830 x 230 x 220	900	10	0,044	22,900

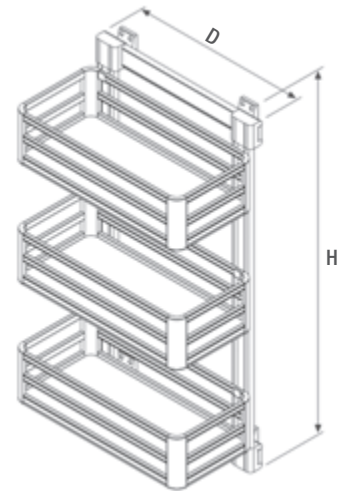
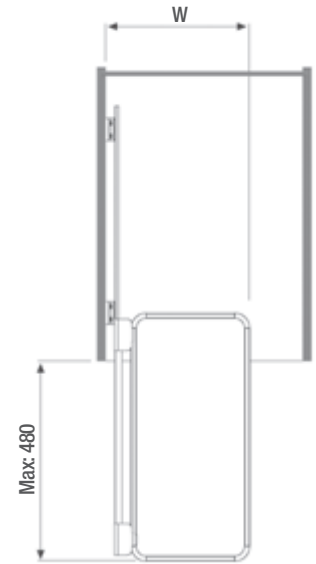




Pantolon Askılı Alüminyum 2 Sepetli Raylı Takım  
Aluminium Trousers Rack 2 Shelves Set with Rail

SOFTCLOSING

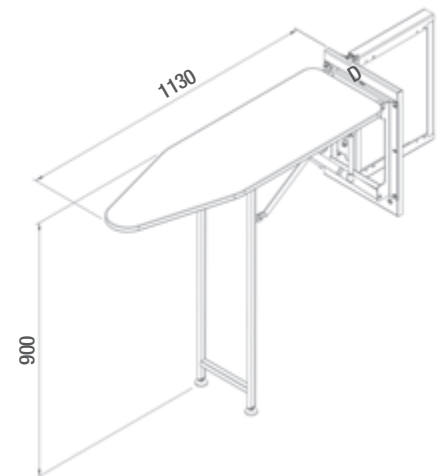
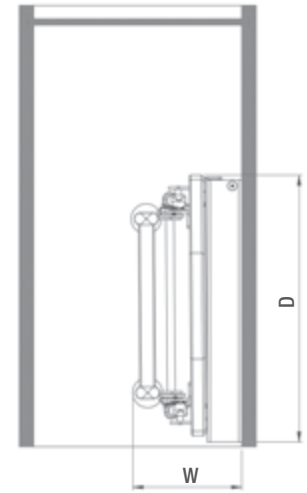
Kod / Code	W x D x H (mm)	Direction	Box	Volume CBM (m <sup>3</sup> )	Weight kg.
S-6082	280 x 485 x 1120	Sol - Left	1	0,101	7,600
S-6083	280 x 485 x 1120	Sağ - Right	1	0,101	7,600



3 Rafı Alüminyum Ünite  
Aluminium Unit with 3 Shelves

SOFT CLOSING

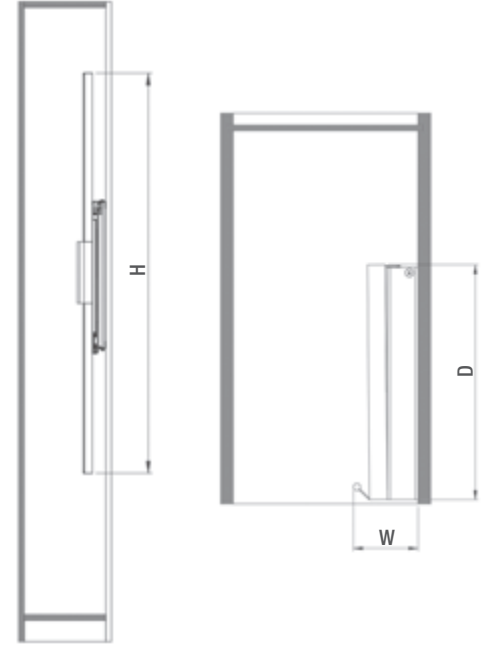
Kod / Code	W x D x H (mm)	Direction	Box	Volume CBM (m <sup>3</sup> )	Weight kg.
S-6271	280 x 485 x 920	Sol - Left	1	0,097	8,750
S-6272	280 x 485 x 920	Sağ - Right	1	0,097	8,750



Ütü Masası  
Ironing Board

SOFT CLOSING

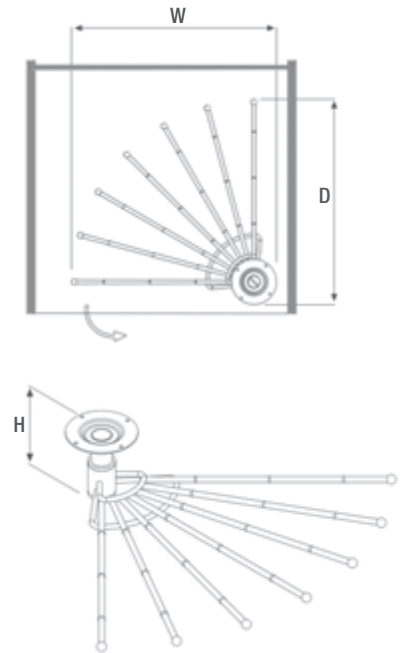
Kod / Code	W x D x H (mm)	min. C (mm)	Box	Volume CBM (m <sup>3</sup> )	Weight kg.
S-6611	150 x 340 x 1480	160	1	0,073	13,140



Döner Ayna Mekanizması  
Turning Mirror Mechanism



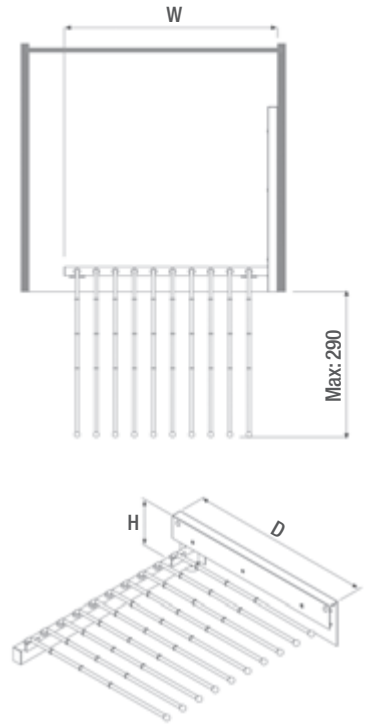
Kod / Code	W x D x H (mm)	min. C (mm)	Box	Volume CBM (m <sup>3</sup> )	Weight kg.
S-6612	120 x 340 x 1300	160	1	0,062	10,000



Döner Pantolonluk  
Turning Trouser Rack

Kod / Code	W x D x H (mm)	Box	Volume CBM (m <sup>3</sup> )	Weight kg.
S-6031	460 x 460 x 80	10	0,178	18,500





Raylı Pantolon Askısı  
Trousers Rack with Rail

Kod / Code	W x D x H (mm)	Box	Volume CBM (m <sup>3</sup> )	Weight kg.
S-6035	500 x 420 x 90	10	0,046	29,700



Tavan Bağlantılı Raylı Pantolon Askısı  
Trousers Rack with Ceiling Mounted Rail

Kod / Code	W x D x H (mm)	Box	Volume CBM (m <sup>3</sup> )	Weight kg.
S-6545	460 x 460 x 80	10	0,178	18,500



Raylı Alüminyum Pantolon Askısı  
Aluminium Trousers Rack with Rail

Kod / Code	W x D x H (mm)	Box	Volume CBM (m³)	Weight kg.
S-6539	215 x 460 x 90	10	0,171	14,550



Raylı Alüminyum Pantolonluk Askılı Kemerlik  
Aluminium Belt and Trousers Rack with Rail

Kod / Code	W x D x H (mm)	Direction	Box	Volume CBM (m³)	Weight kg.
S-6540	215 x 460 x 90	Sol - Left	10	0,149	14,500
S-6550	215 x 460 x 90	Sağ - Right	10	0,149	14,500



Raylı Alüminyum Pantolonluk Askılı Kravatlık  
Aluminium Tie and Trouser Rack with Rail

Kod / Code	W x D x H (mm)	Box	Volume CBM (m <sup>3</sup> )	Weight kg.
S-6546	215 x 460 x 90	10	0,149	14,550



Raylı Alüminyum Kravatlık-Kemerlik  
Aluminium Tie-Belt Rack with Rail

Kod / Code	W x D x H (mm)	Direction	Box	Volume CBM (m <sup>3</sup> )	Weight kg.
S-6544	85 x 460 x 90	Sol - Left	10	0,047	12,150
S-6555	85 x 460 x 90	Sağ - Right	10	0,047	12,150



Raylı Alüminyum Kemerlik  
*Aluminium Belt Rack with Rail*

Kod / Code	W x D x H (mm)	Direction	Box	Volume CBM (m <sup>3</sup> )	Weight kg.
S-6541	85 x 460 x 90	Sol - Left	10	0,47	9,930
S-6543	85 x 460 x 90	Sağ - Right	10	0,47	9,930



Raylı Alüminyum Kravatlık  
*Aluminium Tie Rack with Rail*

Kod / Code	W x D x H (mm)	Box	Volume CBM (m <sup>3</sup> )	Weight kg.
S-6542	85 x 460 x 90	10	0,047	10,350



Raylı Kravatlık - Kemerlik  
Tie - Belt Rack with Rail

Kod / Code	W x D x H (mm)	Direction	Box	Volume CBM (m <sup>3</sup> )	Weight kg.
S-6057	120 x 460 x 110	Sağ - Right	12	0,073	16,000
S-6060	120 x 460 x 110	Sol - Left	12	0,073	16,000



Raylı Kravatlık  
Tie Rack with Rail

Kod / Code	W x D x H (mm)	Direction	Box	Volume CBM (m <sup>3</sup> )	Weight kg.
S-6056	120 x 460 x 85	Sağ - Right	12	0,065	18,750
S-6059	120 x 460 x 85	Sol - Left	12	0,065	18,750



Raylı Kemerlik  
Belt Rack with Rail

Kod / Code	W x D x H (mm)	Direction	Box	Volume CBM (m <sup>3</sup> )	Weight kg.
S-6058	120 x 460 x 110	Sağ - Right	12	0,073	18,750
S-6065	120 x 460 x 110	Sol - Left	12	0,073	18,750



Menteşeli Kravatlık - Kemerlik  
Tie - Belt Rack with Hinge

Kod / Code	W x D x H (mm)	Box	Volume CBM (m <sup>3</sup> )	Weight kg.
S-6054	350 x 50 x 350	10	0,109	7,900



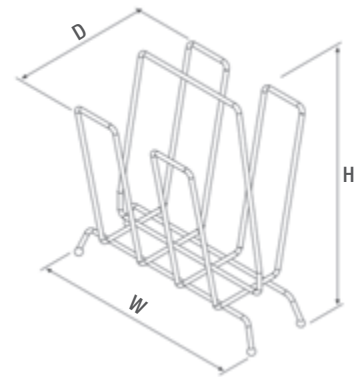
Gömlek ve Havlu Askısı  
Shirt and Towel Rack

Kod / Code	W x D x H (mm)	Box	Volume CBM (m <sup>3</sup> )	Weight kg.
S-6071	50 x 300 x 60	20	0,016	10,050
S-6072	50 x 350 x 60	20	0,016	11,650
S-6073	50 x 400 x 60	20	0,016	13,000
S-6074	50 x 450 x 60	20	0,016	14,950



Gazetelik  
Newspaper Holder

Kod / Code	W x D x H (mm)	Box	Volume CBM (m <sup>3</sup> )	Weight kg.
S-6401	375 x 270 x 430	1	0,071	3,200





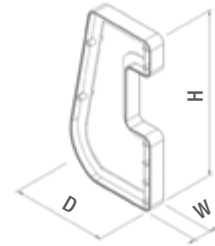
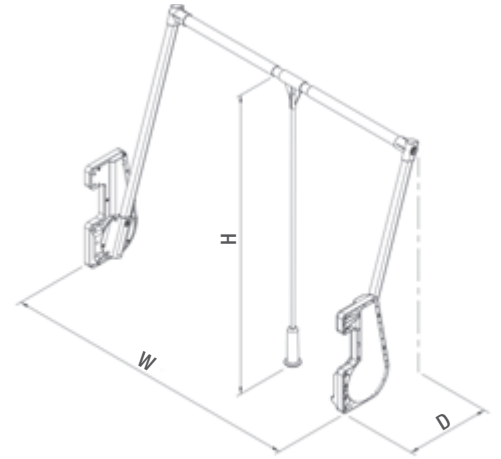
**Antrasit Gardırop Asansörü (15 Kg)**  
*Lift for Wardrobe (15 Kg) Anthracite*



Kod / Code	W x D x H (mm)	Box	Volume CBM (m <sup>3</sup> )	Weight kg.
S-6017	850 - 1150 x 150 x 900	6	0,077	21,240

**Antrasit Gardırop Asansörü Destek Parçası (15 Kg)**  
*Lift for Wardrobe Supporting Part (15 Kg) Anthracite*

Kod / Code	W x D x H (mm)	Box	Volume CBM (m <sup>3</sup> )	Weight kg.
S-6020	25 x 154 x 283	1	0,001	0,110



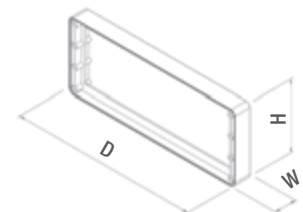
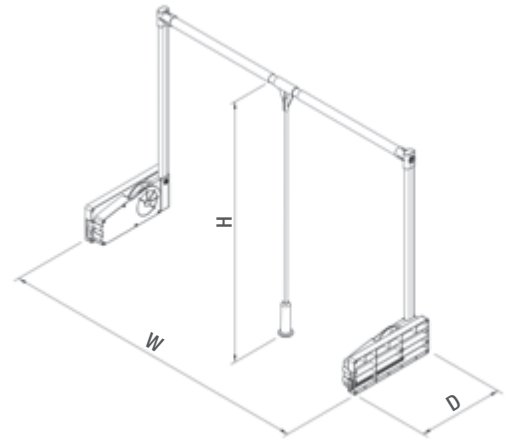
**Antrasit Gardırop Asansörü (10 Kg)**  
*Lift for Wardrobe (10 Kg) Anthracite*



Kod / Code	W x D x H (mm)	Box	Volume CBM (m <sup>3</sup> )	Weight kg.
S-6010	850 - 1150 x 285 x 900	6	0,077	20,720

**Antrasit Gardırop Asansörü Destek Parçası (10 Kg)**  
*Lift for Wardrobe Supporting Part (10 Kg) Anthracite*

Kod / Code	W x D x H (mm)	Box	Volume CBM (m <sup>3</sup> )	Weight kg.
S-6021	25 x 286 x 114	1	0,001	0,095

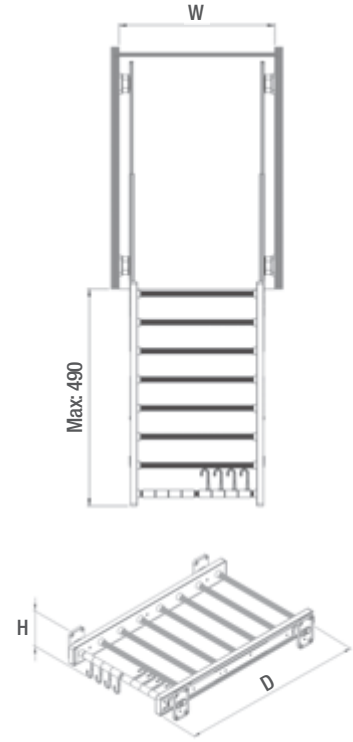






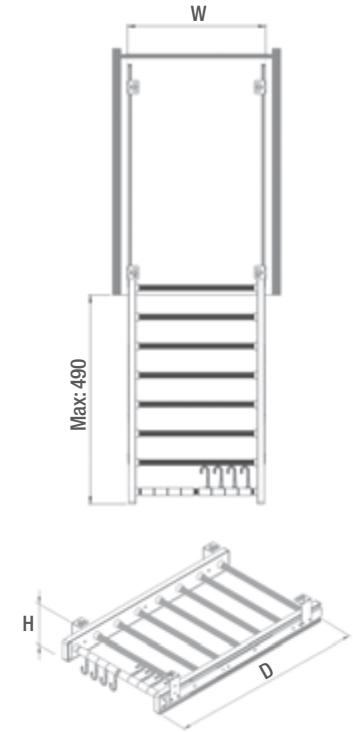
Antrasit Yan Bağlantılı Plastik Kapaklı Teleskopik Raylı Pantolonluk  
Anthracite Plastic Cover Trousers Rack with Side Mounted Telescopic Rail

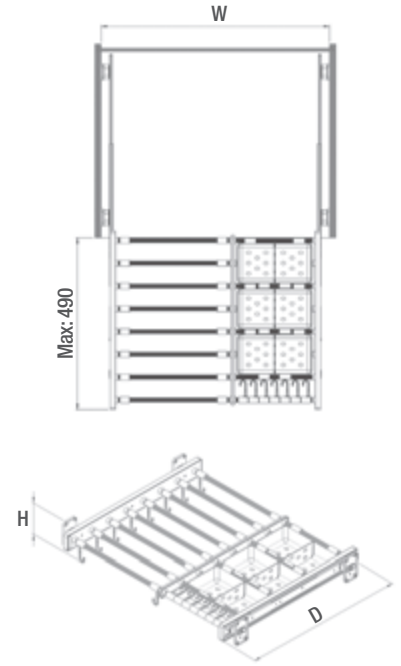
Kod / Code	W x D x H (mm)	C (mm)	Box	Volume CBM (m <sup>3</sup> )	Weight kg.
S-6691	355 - 375 x 510 x 100	400	1	0,021	2,600
S-6692	405 - 425 x 510 x 100	450	1	0,024	2,650
S-6693	455 - 475 x 510 x 100	500	1	0,027	2,700
S-6694	505 - 525 x 510 x 100	550	1	0,030	2,750
S-6695	555 - 575 x 510 x 100	600	1	0,032	2,800
S-6696	655 - 675 x 510 x 100	700	1	0,038	3,100
S-6697	755 - 775 x 510 x 100	800	1	0,044	3,200
S-6698	855 - 875 x 510 x 100	900	1	0,050	3,300



Antrasit Tavan Bağlantılı Plastik Kapaklı Teleskopik Raylı Pantolonluk  
Anthracite Plastic Cover Trousers Rack with Ceiling Mounted Telescopic Rail

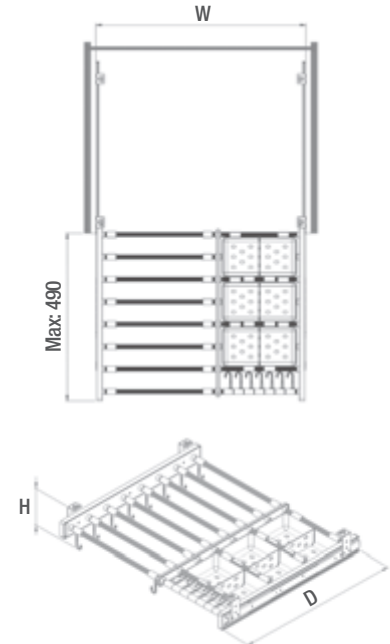
Kod / Code	W x D x H (mm)	C (mm)	Box	Volume CBM (m <sup>3</sup> )	Weight kg.
S-6681	310 x 510 x 115	400	1	0,021	2,600
S-6682	360 x 510 x 115	450	1	0,024	2,650
S-6683	410 x 510 x 115	500	1	0,027	2,700
S-6684	460 x 510 x 115	550	1	0,030	2,750
S-6685	510 x 510 x 115	600	1	0,032	2,800
S-6686	610 x 510 x 115	700	1	0,038	3,100
S-6687	710 x 510 x 115	800	1	0,044	3,200
S-6688	810 x 510 x 115	900	1	0,050	3,300





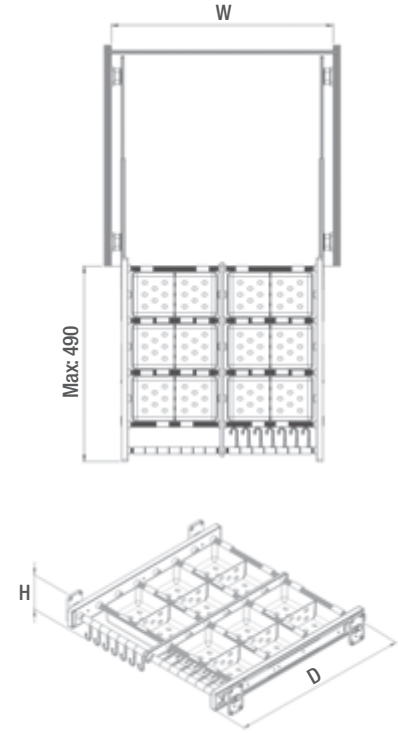
Antrasit Yan Bağlantılı Plastik Kapaklı Teleskopik Raylı, Kutulu Eteklik, Pantolonluk  
Anthracite Plastic Cover Box, Skirt And Trousers Rack With Side Mounted Telescopic Rail

Kod / Code	W x D x H (mm)	C (mm)	Box	Volume CBM (m <sup>3</sup> )	Weight kg.
S-6757	655 - 675 x 510 x 100	700	1	0,038	3,300
S-6758	755 - 675 x 510 x 100	800	1	0,044	3,750
S-6759	855 - 675 x 510 x 100	900	1	0,050	3,860



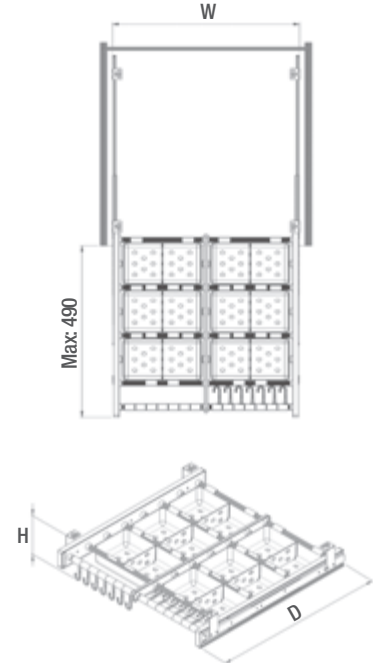
Antrasit Tavan Bağlantılı Plastik Kapaklı Teleskopik Raylı, Kutulu Eteklik, Pantolonluk  
Anthracite Plastic Cover Box, Skirt and Trousers Rack with Ceiling Mounted Telescopic Rail

Kod / Code	W x D x H (mm)	C (mm)	Box	Volume CBM (m <sup>3</sup> )	Weight kg.
S-6751	610 x 510 x 115	700	1	0,038	3,430
S-6752	710 x 510 x 115	800	1	0,044	3,600
S-6753	810 x 510 x 115	900	1	0,050	3,800



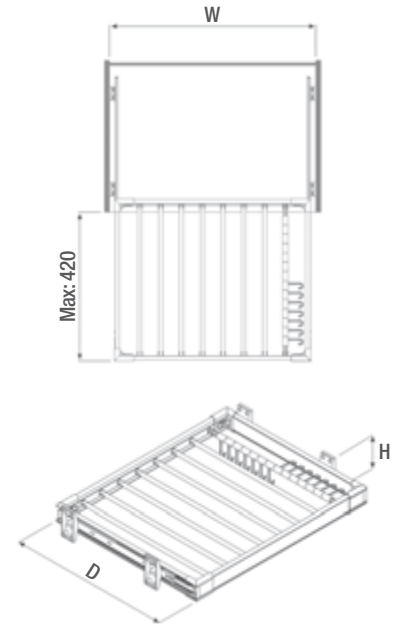
Antrasit Yan Bağlantılı Plastik Kapaklı Teleskopik Raylı Aksesuarlık  
Anthracite Plastic Cover Accessory Box with Side Mounted Telescopic Rail

Kod / Code	W x D x H (mm)	C (mm)	Box	Volume CBM (m <sup>3</sup> )	Weight kg.
S-6766	555 - 575 x 510 x 100	600	1	0,032	3,550
S-6767	655 - 675 x 510 x 100	700	1	0,038	3,850
S-6768	755 - 775 x 510 x 100	800	1	0,044	4,180
S-6769	855 - 875 x 510 x 100	900	1	0,050	4,380



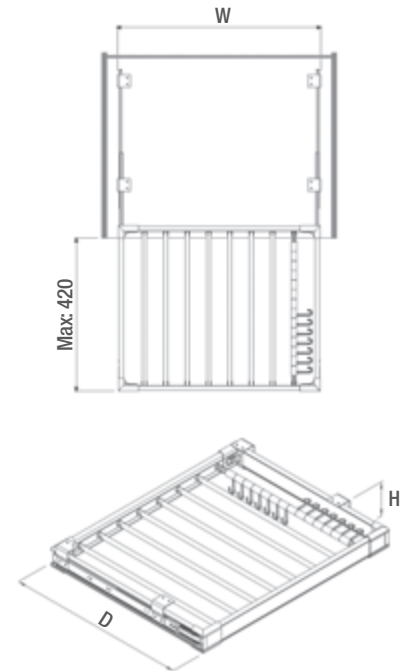
Antrasit Tavan Bağlantılı Plastik Kapaklı Teleskopik Raylı Aksesuarlık  
Anthracite Plastic Cover Accessory Box with Ceiling Mounted Telescopic Rail

Kod / Code	W x D x H (mm)	C (mm)	Box	Volume CBM (m <sup>3</sup> )	Weight kg.
S-6761	510 x 510 x 115	600	1	0,032	3,550
S-6762	610 x 510 x 115	700	1	0,038	3,850
S-6763	710 x 510 x 115	800	1	0,044	4,180
S-6764	810 x 510 x 115	900	1	0,050	4,380



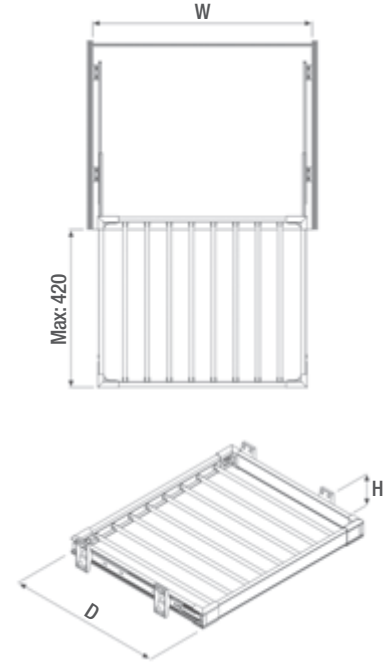
Antrasit Yan Bağlantılı Teleskopik Raylı Alüminyum Pantolonluk-Kemer, Kravat Askılık **SOFT CLOSING**  
 Anthracite Aluminium Trousler Rack with Side Mounted Telescopic Rail - Tie, Belt Rack

Kod / Code	W x D x H (mm)	C (mm)	Box	Volume CBM (m <sup>3</sup> )	Weight kg.
S-6605	550 - 580 x 470 x 95	600	1	0,036	3,200
S-6606	650 - 680 x 470 x 95	700	1	0,042	3,500
S-6607	750 - 780 x 470 x 95	800	1	0,048	3,800
S-6608	850 - 880 x 470 x 95	900	1	0,054	4,050



Antrasit Tavan Bağlantılı Teleskopik Raylı Alüminyum Pantolonluk-Kemer, Kravat Askılık **SOFT CLOSING**  
 Anthracite Aluminium Trousler Rack with Ceiling Mounted Telescopic Rail - Tie, Belt Rack

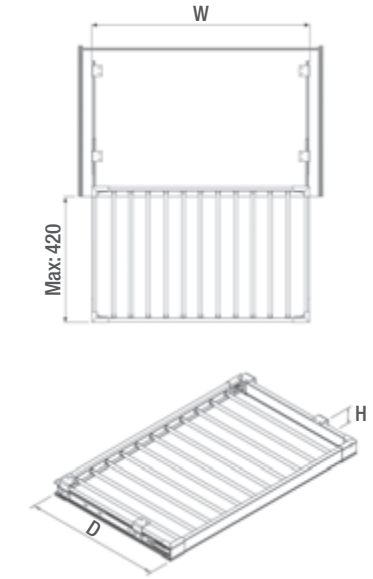
Kod / Code	W x D x H (mm)	C (mm)	Box	Volume CBM (m <sup>3</sup> )	Weight kg.
S-6635	525 - 555 x 470 x 80	600	1	0,036	3,450
S-6636	625 - 655 x 470 x 80	700	1	0,042	3,650
S-6637	725 - 755 x 470 x 80	800	1	0,048	3,950
S-6638	825 - 855 x 470 x 80	900	1	0,054	4,200



Antrasit Yan Bağlantılı Teleskopik Raylı Alüminyum Pantolonluk  
Anthracite Aluminium Trousler Rack with Side Mounted Telescopic Rail

SOFTCLOSING

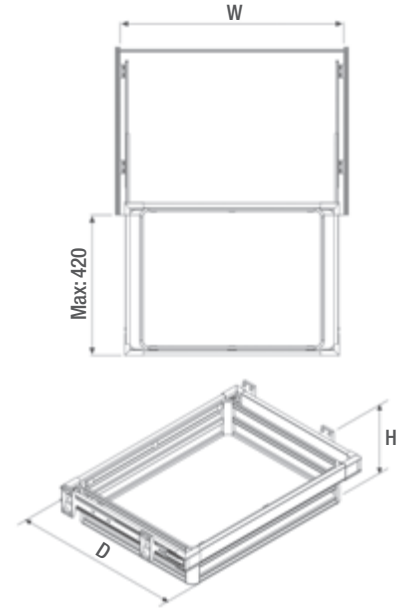
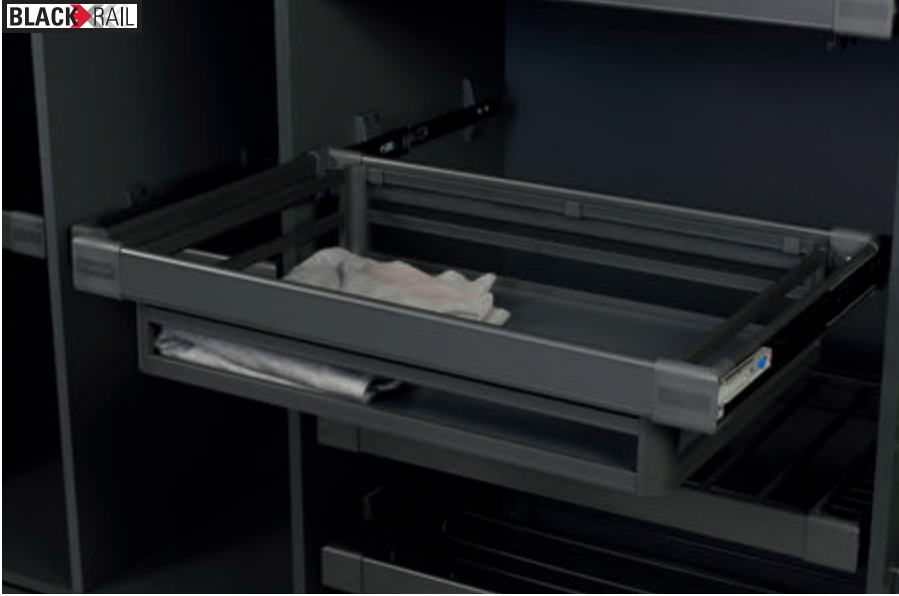
Kod / Code	W x D x H (mm)	C (mm)	Box	Volume CBM (m <sup>3</sup> )	Weight kg.
S-6601	350 - 380 x 470 x 95	400	1	0,023	2,900
S-6602	400 - 430 x 470 x 95	450	1	0,026	3,000
S-6603	450 - 480 x 470 x 95	500	1	0,030	3,050
S-6604	500 - 530 x 470 x 95	550	1	0,033	3,100



Antrasit Tavan Bağlantılı Teleskopik Raylı Alüminyum Pantolonluk  
Anthracite Aluminium Trousler Rack with Ceiling Mounted Telescopic Rail

SOFTCLOSING

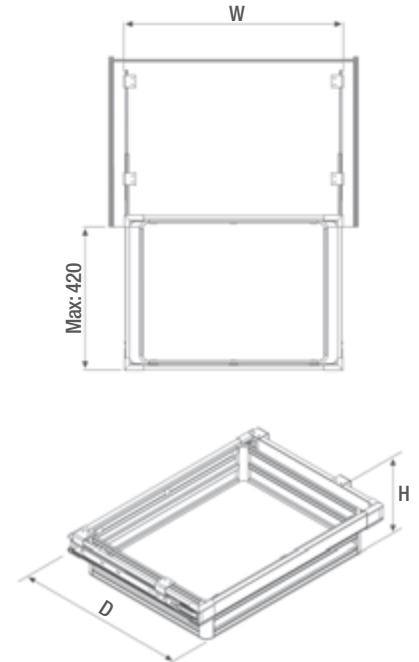
Kod / Code	W x D x H (mm)	C (mm)	Box	Volume CBM (m <sup>3</sup> )	Weight kg.
S-6631	325 - 355 x 470 x 80	400	1	0,023	3,000
S-6632	375 - 405 x 470 x 80	450	1	0,026	3,050
S-6633	425 - 455 x 470 x 80	500	1	0,030	3,100
S-6634	475 - 505 x 470 x 80	550	1	0,033	3,200



Antrasit Yan Bağlantılı Teleskopik Raylı Alüminyum Çekmece  
Anthracite Aluminium Drawer with Side Mounted Telescopic Rail



Kod / Code	W x D x H (mm)	C (mm)	Box	Volume CBM (m <sup>3</sup> )	Weight kg.
S-6641	350 - 380 x 470 x 160	400	1	0,032	4,350
S-6642	400 - 430 x 470 x 160	450	1	0,036	4,600
S-6643	450 - 480 x 470 x 160	500	1	0,040	4,800
S-6644	500 - 530 x 470 x 160	550	1	0,045	5,200
S-6645	550 - 580 x 470 x 160	600	1	0,049	5,450
S-6646	650 - 680 x 470 x 160	700	1	0,057	6,150
S-6647	750 - 780 x 470 x 160	800	1	0,066	6,650
S-6648	850 - 880 x 470 x 160	900	1	0,074	7,350



Antrasit Tavan Bağlantılı Teleskopik Raylı Alüminyum Çekmece  
Anthracite Aluminium Drawer with Ceiling Mounted Telescopic Rail



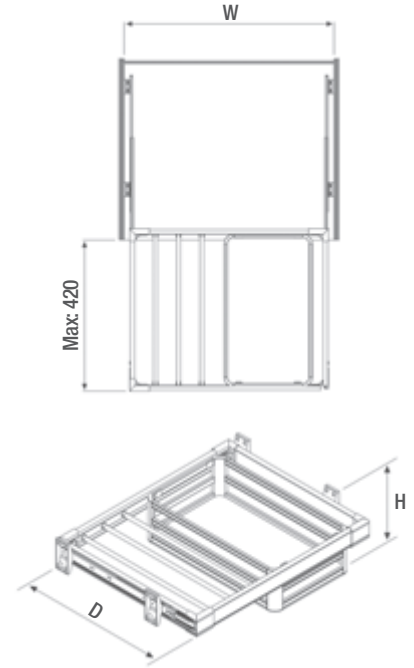
Kod / Code	W x D x H (mm)	C (mm)	Box	Volume CBM (m <sup>3</sup> )	Weight kg.
S-6651	325 - 355 x 470 x 160	400	1	0,032	4,300
S-6652	375 - 405 x 470 x 160	450	1	0,036	4,700
S-6653	425 - 455 x 470 x 160	500	1	0,040	4,850
S-6654	475 - 505 x 470 x 160	550	1	0,045	5,300
S-6655	525 - 555 x 470 x 160	600	1	0,049	5,500
S-6656	625 - 655 x 470 x 160	700	1	0,057	6,250
S-6657	725 - 755 x 470 x 160	800	1	0,066	6,750
S-6658	825 - 855 x 470 x 160	900	1	0,074	7,450



Antrasit Yan Bağlantılı Teleskopik Raylı Alüminyum Çekmeceli Pantolonluk  
Anthracite Aluminium Drawer and Trousler Rack With Side Mounted Telescopic Rail



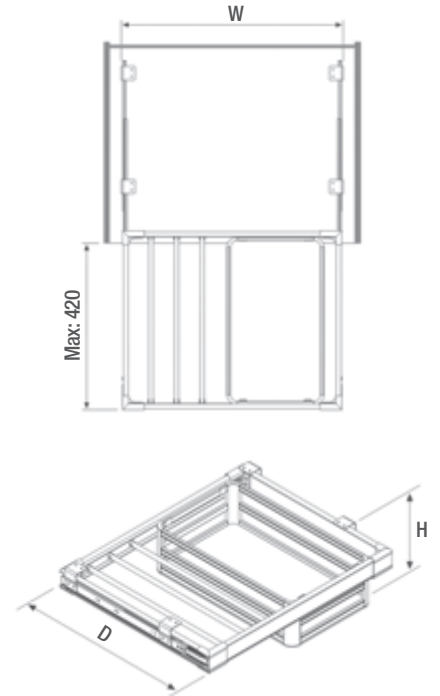
Kod / Code	W x D x H (mm)	C (mm)	Box	Volume CBM (m <sup>3</sup> )	Weight kg.
S-6661	650 - 680 x 470 x 160	700	1	0,057	5,200
S-6662	750 - 780 x 470 x 160	800	1	0,066	5,650
S-6663	850 - 880 x 470 x 160	900	1	0,074	6,150

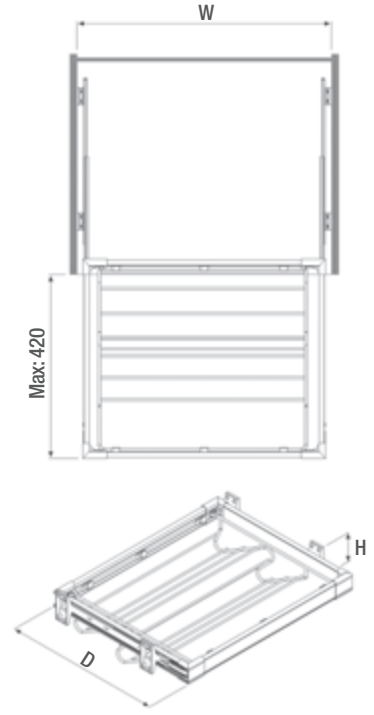


Antrasit Tavan Bağlantılı Teleskopik Raylı Alüminyum Çekmeceli Pantolonluk  
Anthracite Aluminium Drawer and Trousler Rack with Ceiling Mounted Telescopic Rail



Kod / Code	W x D x H (mm)	C (mm)	Box	Volume CBM (m <sup>3</sup> )	Weight kg.
S-6665	625 - 655 x 470 x 160	700	1	0,057	5,200
S-6666	725 - 755 x 470 x 160	800	1	0,066	5,750
S-6667	825 - 855 x 470 x 160	900	1	0,074	6,250

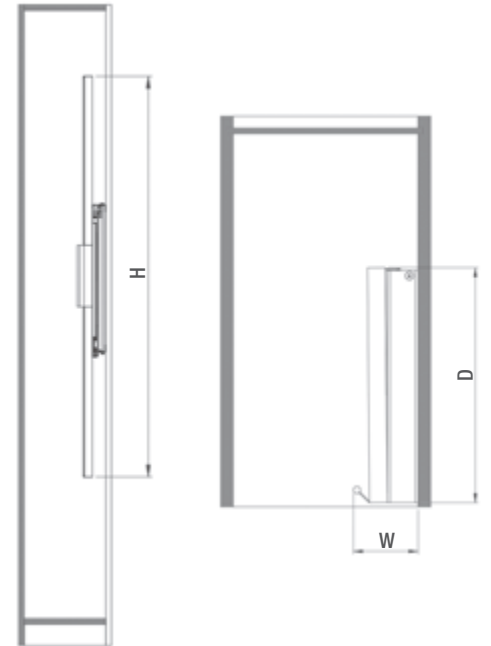




Antrasit Teleskopik Raylı Alüminyum Ayakkabılık  
Anthracite Aluminium Shoe Holder with Telescopic Rail



Kod / Code	W x D x H (mm)	C (mm)	Box	Volume CBM (m <sup>3</sup> )	Weight kg.
S-6671	550 - 580 x 470 x 170	600	1	0,049	4,750
S-6672	650 - 680 x 470 x 170	700	1	0,057	5,150
S-6673	750 - 780 x 470 x 170	800	1	0,066	5,550
S-6674	850 - 880 x 470 x 170	900	1	0,074	6,150

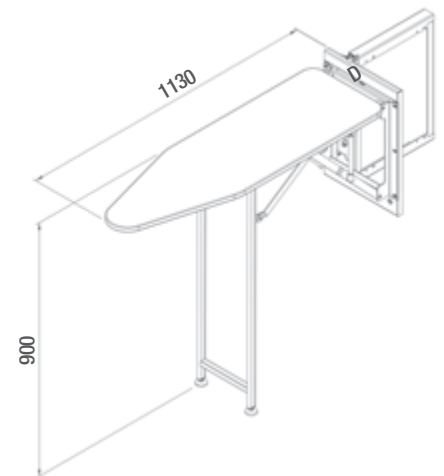
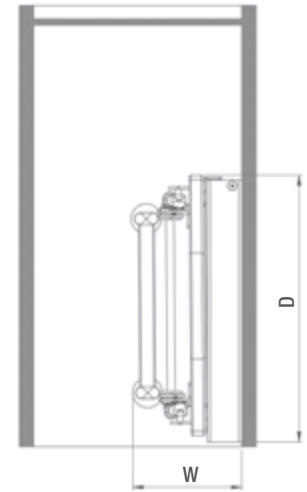


Antrasit Döner Ayna Mekanizması  
Anthracite Turning Mirror Mechanism



Kod / Code	W x D x H (mm)	min. C (mm)	Box	Volume CBM (m <sup>3</sup> )	Weight kg.
S-6615	120 x 340 x 1300	160	1	0,062	10,000





Antrasit Ütü Masası  
Anthracite Ironing Board

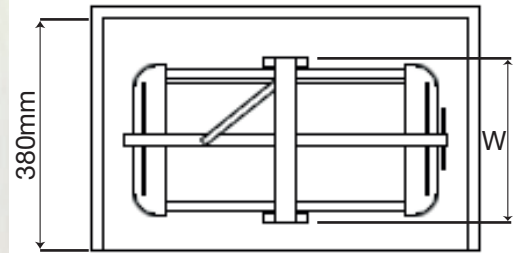
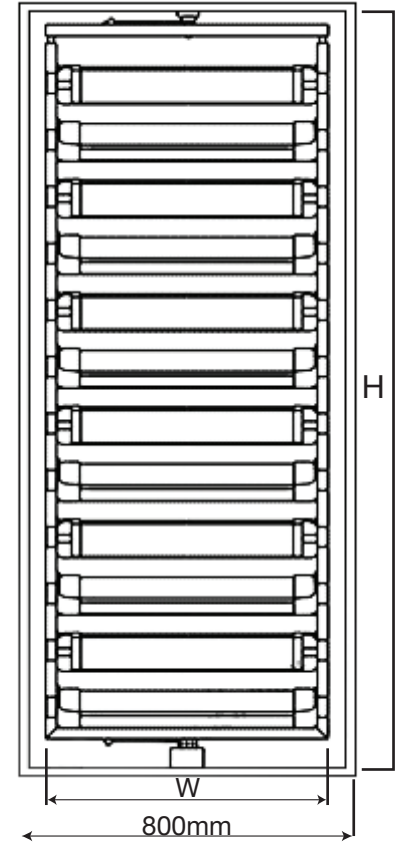
SOFT CLOSING

Kod / Code	W x D x H (mm)	min. C (mm)	Box	Volume CBM (m <sup>3</sup> )	Weight kg.
S-6610	150 x 340 x 1480	160	1	0,073	13,140



Teleskopik Raylı Siyah Döner Ayakkabılık  
Black Turning Shoe Rack with Telescopic Rail

Kod / Code	W x D x H (mm)	C (mm)	Box	Baskets	Volume CBM (m <sup>3</sup> )	Weight kg.
S-6841	700 x 360 x 790 - 990	800	1	4	0,07	16,16
S-6842	700 x 360 x 1070 - 1270	800	1	6	0,09	20,20
S-6843	700 x 360 x 1350 - 1550	800	1	8	0,12	24,07
S-6844	700 x 360 x 1630 - 1830	800	1	10	0,13	28,00
S-6845	700 x 360 x 1910 - 2110	800	1	12	0,16	32,10



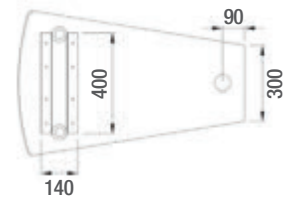
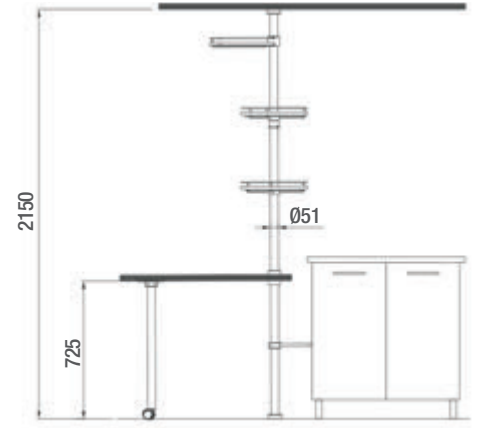
Teleskopik Raylı Beyaz Döner Ayakkabılık  
White Turning Shoe Rack with Telescopic Rail

Kod / Code	W x D x H (mm)	C (mm)	Box	Baskets	Volume CBM (m <sup>3</sup> )	Weight kg.
S-6831	700 x 360 x 790 - 990	800	1	4	0,07	16,16
S-6832	700 x 360 x 1070 - 1270	800	1	6	0,09	20,20
S-6833	700 x 360 x 1350 - 1550	800	1	8	0,12	24,07
S-6834	700 x 360 x 1630 - 1830	800	1	10	0,13	28,00
S-6835	700 x 360 x 1910 - 2110	800	1	12	0,16	32,10

**07 ÇOK AMAÇLI KOLON GRUBU**  
**MULTI-FUNCTIONAL COLUMN GROUP**

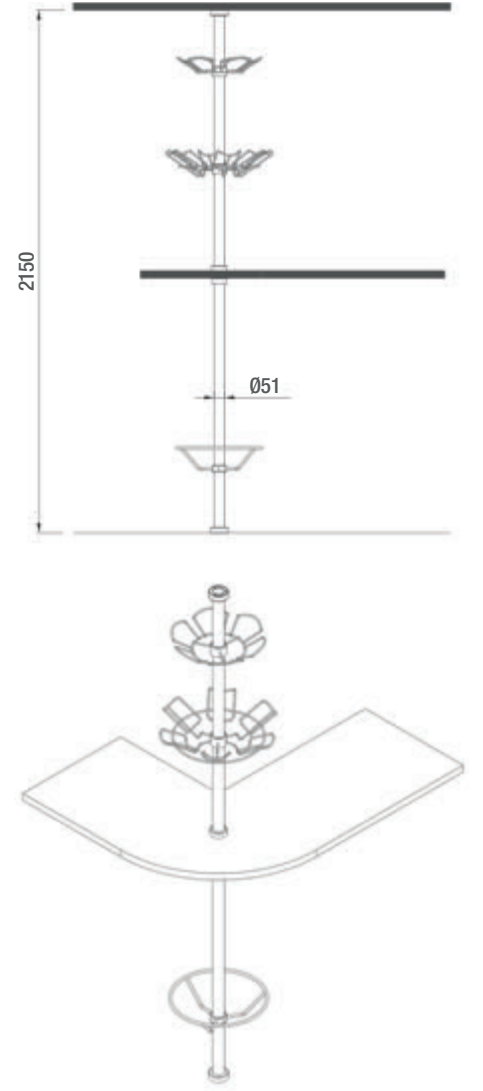






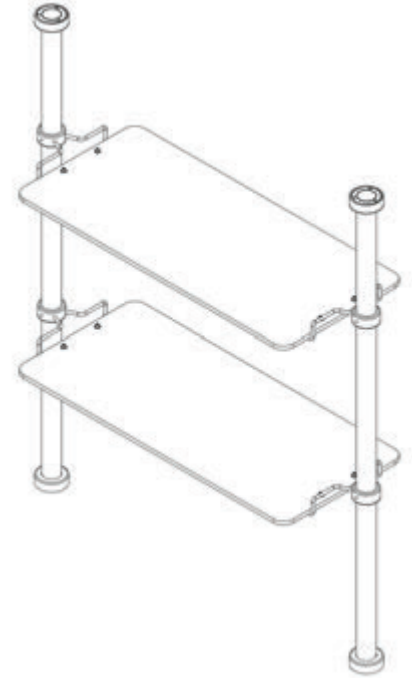
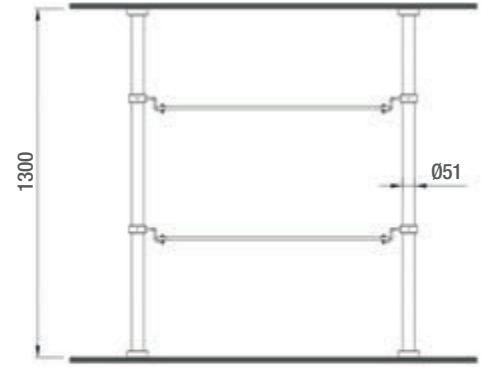
Döner Masa Takımı  
Turning Table Set

Kod / Code	Takımı Oluşturan Ürünler / Contents of Products	2 Boxes	Volume CBM (m <sup>3</sup> )	Weight kg.
S-7001	2 Adet Hasır Tabanlı Döner Sepet Wire Bottom Turning Basket (2) 1 Adet Köşe Döner Sepet Corner Turning Basket 1 Adet Boru Destek Parçası Tube Support Item 1 Adet Döner Maşa Flanşı Turning Table Element 2 Adet Masa Ayağı H: 730 mm Table Leg (2) 1 Adet Masa Ayak Tutucu Table Leg Support 1 Adet Ø51 x 2150 Boru Ø51 x 2150 Tube 1 Takım Boru Bağlantı Flanşı Tube Connection Element (1 Set)	1	0,065	12,980



Bar Takımı  
Bar Set

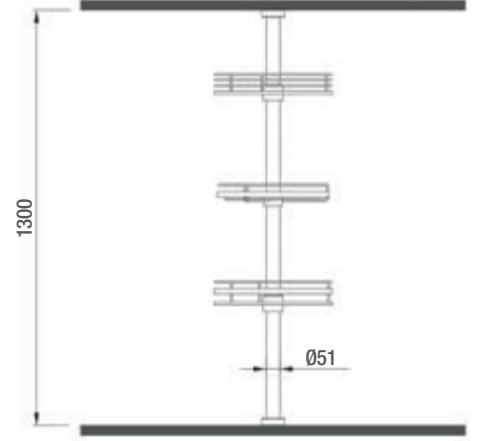
Kod / Code	Takımı Oluşturan Ürünler / Contents of Products	2 Boxes	Volume CBM (m <sup>3</sup> )	Weight kg.
S-7011	Döner Kadeh Askısı Turning Glass Rack Döner Şişelik Corner Bottle Holder Ayaklık Foot Rest 1 Adet Döner Maşa Flanşı Turning Table Element 1 Adet Ø51 x 2150 Boru Ø51 x 2150 Tube 1 Takım Boru Bağlantı Flanşı Tube Connection Element (1 Set)	1	0,071	8,200



2 Cam Rafli Takım  
Set with 2 Glass Shelves

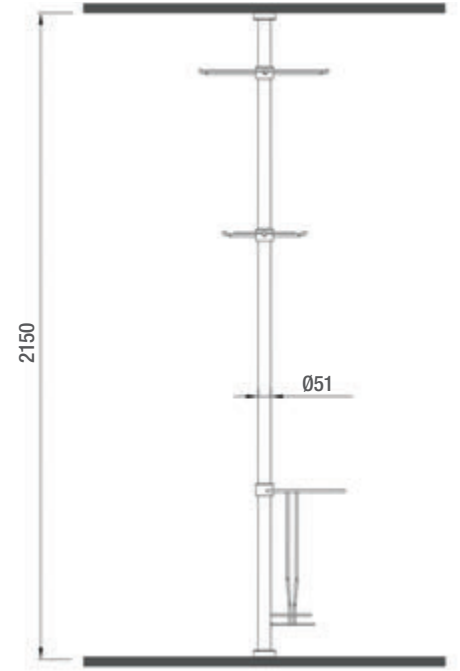
Kod / Code	Takımı Oluşturan Ürünler / Contents of Products	Box	Volume CBM (m <sup>3</sup> )	Weight kg.
S-7021	2 Adet Cam Raf Glass Shelf (2) 4 Adet Cam Raf Tutucu Glass Shelf Support (4) 2 Adet Ø51 x 1300 Boru Ø51 x 1300 Tube (2) 2 Takım Boru Bağlantı Flanşı Tube Connection Element (2 Sets)	1	0,049	21,320





### 3 Döner Sepetli Takım Set with 3 Turning Baskets

Kod / Code	Takımı Oluşturan Ürünler / Contents of Products	Box	Volume CBM (m <sup>3</sup> )	Weight kg.
S-7041	1 Adet Şeffaf Plastik Tabanlı Döner Sepet Ø360 mm Transparent Plastic Bottom Turning Basket Ø360mm 1 Adet Hasır Tabanlı Döner Sepet Ø360 mm Wire Bottom Turning Basket Ø360mm 1 Adet Plastik Tabanlı Döner Sepet Ø360 mm Plastic Bottom Turning Basket Ø360mm 1 Adet Ø51 x 1300 Boru Ø51 x 1300 Tube (2) 1 Takım Boru Bağlantı Flaşı Tube Connection Element (2 Sets)	1	0,069	7,840



### Vestiye Takımı Cloakroom Set

Kod / Code	Takımı Oluşturan Ürünler / Contents of Products	Box	Volume CBM (m <sup>3</sup> )	Weight kg.
S-7051	Döner Askı Ø500 Turning Rack Ø500 Döner Askı Ø250 Turning Rack Ø250 Döner Şemsiyelik Ø250 Turning Umbrella Stand Ø250 1 Adet Ø51 x 2150 Boru Ø51 x 2150 Tube 1 Takım Boru Bağlantı Flanşı Tube Connection Element (1 Set)	1	0,061	7,000



Köşe Döner Sepet  
*Corner Turning Basket*

Kod / Code	W x D x H (mm)	Box	Volume CBM (m <sup>3</sup> )	Weight kg.
S-7104	340 x 335 x 50	10	0,152	17,500



Hasır Tabanlı Döner Sepet  
*Wire Bottom Turning Basket*

Kod / Code	Ø x H (mm)	Box	Volume CBM (m <sup>3</sup> )	Weight kg.
S-7101	360 x 60	10	0,152	13,500



Şeffaf Tabanlı Döner Sepet  
*Transparent Plastic Bottom Turning Basket*

Kod / Code	Ø x H (mm)	Box	Volume CBM (m <sup>3</sup> )	Weight kg.
S-7102	360 x 80	10	0,152	19,000



Plastik Tabanlı Döner Sepet  
*Plastic Bottom Turning Basket*

Kod / Code	Ø x H (mm)	Box	Volume CBM (m <sup>3</sup> )	Weight kg.
S-7103	360 x 80	10	0,152	16,500



Döner Kadeh Askısı  
Turning Glass Rack

Kod / Code	Ø x H (mm)	Box	Volume CBM (m <sup>3</sup> )	Weight kg.
S-7105	360 x 90	10	0,152	10,500



Döner Şişelik  
Turning Bottle Holder

Kod / Code	Ø x H (mm)	Box	Volume CBM (m <sup>3</sup> )	Weight kg.
S-7106	460 x 1000	10	0,271	18,500



Ayaklık  
Foot Rest

Kod / Code	Ø x H (mm)	Box	Volume CBM (m <sup>3</sup> )	Weight kg.
S-7107	360 x 100	10	0,152	17,000



Boru Destek Parçası  
*Tube Support Item*

Kod / Code	W x D x H (mm)	Box	Volume CBM (m <sup>3</sup> )	Weight kg.
S-7108	200 x 220 x 30	10	0,027	7,500



Döner Askı  
*Turning Rack*

Kod / Code	Ø x H (mm)	Box	Volume CBM (m <sup>3</sup> )	Weight kg.
S-7111	250 x 50	10	0,152	0,700
S-7112	500 x 50	10	0,178	1,250



Döner Şemsiyelik  
*Turning Stand for Umbrella*

Kod / Code	Ø x H (mm)	Box	Volume CBM (m <sup>3</sup> )	Weight kg.
S-7113	200 x 400	1	0,036	1,550



Hasır Tabanlı Kollu Döner Sepet  
*Wire Bottom Turning Basket with Arm*

Kod / Code	Ø x H (mm)	Box	Volume CBM (m <sup>3</sup> )	Weight kg.
S-7114	360 x 100	10	0,152	1,690



Ahşap Tabanlı Kollu Döner Sepet  
*Wooden Bottom Turning Basket with Arm*

Kod / Code	Ø x H (mm)	Box	Volume CBM (m <sup>3</sup> )	Weight kg.
S-7115	360 x 100	10	0,152	1,940



Ø51 mm Boru  
*Ø51 mm Tube*

Kod / Code	Ø x H (mm)	Box	Volume CBM (m <sup>3</sup> )	Weight kg.
S-7201	51 x 500	1	0,002	0,860
S-7202	51 x 1000	1	0,004	1,750
S-7203	51 x 1500	1	0,006	2,520
S-7204	51 x 2000	1	0,007	3,360



Ø51 mm Boru Bağlantı Flanşı (Takım)  
Ø51 mm Tube Connection Element (Set)

Kod / Code	Ø x H (mm)	Box	Volume CBM (m³)	Weight kg.
S-7231	95 x 25	10	0,013	1,800



Oval Profil Tutucu - Takım (15x30 mm)  
15x30 mm Oval Profile Fastener - Set

Kod / Code	Ø x H (mm)	Box	Volume CBM (m³)	Weight kg.
S-7232	60 x 45	5	0,013	6,400



Tek Taraflı Raf Tutucu  
Single Side Shelf Support

Kod / Code	W x D x H (mm)	Box	Volume CBM (m³)	Weight kg.
S-7241	120 x 200 x 50	10	0,013	5,350

Çift Taraflı Raf Tutucu  
Double Side Shelf Support

Kod / Code	W x D x H (mm)	Box	Volume CBM (m³)	Weight kg.
S-7242	175 x 200 x 50	10	0,024	6,850



Açılı Bar Konsol Takımı  
*Angular Bar Console Set*

Kod / Code	Ø x H (mm)	Connection Type	Box	Volume CBM (m <sup>3</sup> )	Weight kg.
S-7261	51 x 200	Wooden - Glass	1	0,003	1,550
S-7262	51 x 200	Wooden - Wooden	1	0,003	1,450







Düz Bar Konsol Takımı  
*Straight Bar Console Set*

Kod / Code	Ø x H (mm)	Connection Type	Box	Volume CBM (m <sup>3</sup> )	Weight kg.
S-7263	51 x 200	Wooden - Glass	1	0,003	1,700
S-7264	51 x 200	Wooden - Wooden	1	0,003	1,600



**0 BANYO GRUBU**  
**08 BATHROOM GROUP**

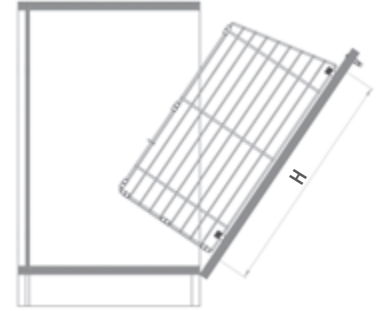






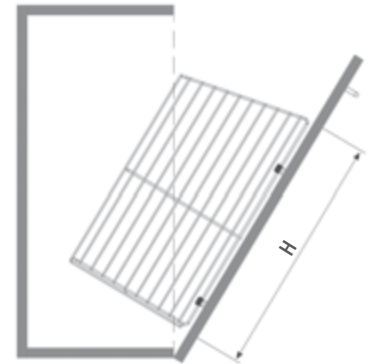
Kapağa Monte Demonte Çamaşır Sepeti  
Unassembled Laundry Basket Mounted to Lid

Kod / Code	W x D x H (mm)	C (mm)	Box	Volume CBM (m <sup>3</sup> )	Weight kg.
S-8121	230 x 260 x 500	300	1	0,040	11,168
S-8122	280 x 260 x 500	350	1	0,040	12,160
S-8123	330 x 260 x 500	400	1	0,048	12,944
S-8124	380 x 260 x 500	450	1	0,056	13,824
S-8125	430 x 260 x 500	500	1	0,064	14,704



Kapağa Monte Çamaşır Sepeti  
Laundry Basket Mounted to Lid

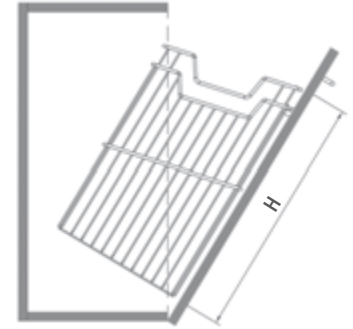
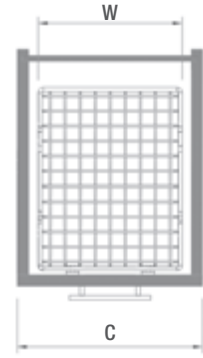
Kod / Code	W x D x H (mm)	C (mm)	Box	Volume CBM (m <sup>3</sup> )	Weight kg.
S-8011	230 x 250 x 500	300	8	0,177	11,150
S-8012	280 x 250 x 500	350	8	0,212	12,250
S-8013	330 x 250 x 500	400	8	0,247	13,500
S-8014	380 x 250 x 500	450	8	0,281	14,300
S-8015	430 x 250 x 500	500	8	0,316	15,400





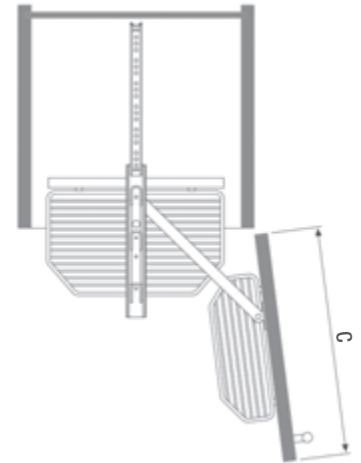
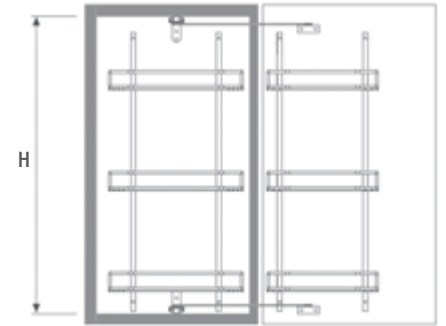
Askılı Çamaşır Sepeti  
Laundry Basket with Hanger

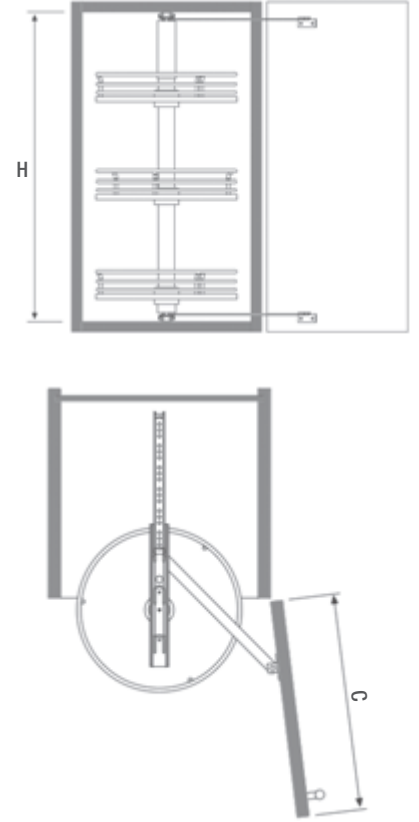
Kod / Code	W x D x H (mm)	C (mm)	Box	Volume CBM (m <sup>3</sup> )	Weight kg.
S-8111	230 x 290 x 500	300	4	0,177	10,200
S-8112	280 x 290 x 500	350	4	0,212	11,950
S-8113	330 x 290 x 500	400	4	0,247	12,650
S-8114	380 x 290 x 500	450	4	0,281	13,950
S-8115	430 x 290 x 500	500	4	0,316	14,850
S-8116	480 x 290 x 500	550	4	0,342	15,100
S-8117	530 x 290 x 500	600	4	0,368	15,400



Kapak Rafı Banyo Sepeti  
Bathroom Shelf Set Mounted to Lid

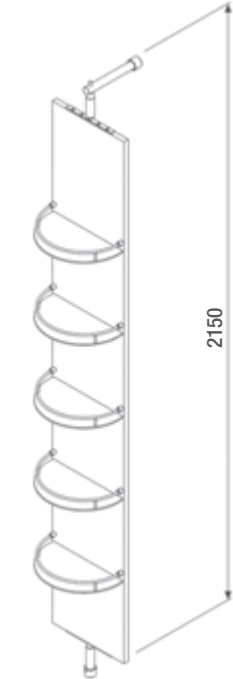
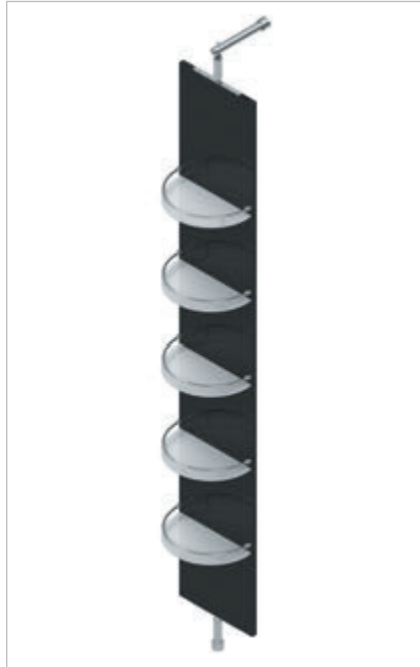
Kod / Code	W x D x H (mm)	C (mm)	Box	Volume CBM (m <sup>3</sup> )	Weight kg.
S-8411	250 x 300 x 560	350	1	0,034	3,700





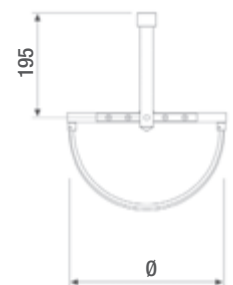
Mini Döner Sepetli Banyo Seti  
Bathroom Set with Small Turning Baskets

Kod / Code	W x D (mm)	C (mm)	Box	Volume CBM (m <sup>3</sup> )	Weight kg.
S-8401	250 x 300 x 550 - 650	350	1	0,027	4,850



5 Rafli Döner Panel  
Revolving Panel with 5 Shelves

Kod / Code	Takımı Oluşturan Ürünler / Contents of Products	Box	Volume CBM (m <sup>3</sup> )	Weight kg.
S-8421	5 Adet Raf Çerçevesi Ø290 Shelf Frame Ø290 (5) 1 Adet Zemin Bağlantı Parçası Floor Fixing Part 1 Adet Duvar Bağlantı Parçası Wall Fixing Part	1	0,013	2,500



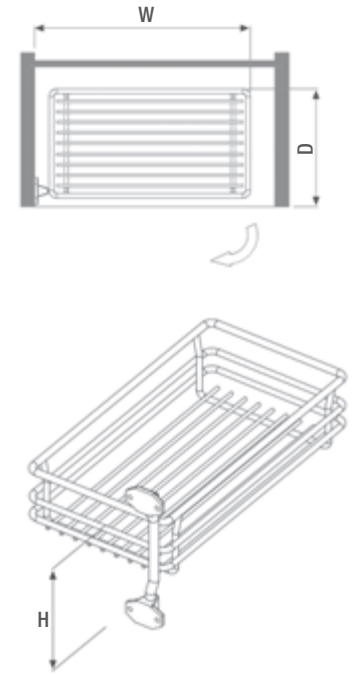


Klasik Döner Banyo Rafı  
*Classical Turning Bathroom Shelf*

Kod / Code	W x D x H (mm)	Box	Volume CBM (m³)	Weight kg.
S-8501	280 x 150 x 145	10	0,029	7,340

Lüks Döner Banyo Rafı  
*Luxury Turning Bathroom Shelf*

Kod / Code	W x D x H (mm)	Box	Volume CBM (m³)	Weight kg.
S-8502	280 x 150 x 145	10	0,029	10,600



Raf Bariyeri  
*Barrier for Shelf*

Kod / Code	W x D x H (mm)	Box	Volume CBM (m³)	Weight kg.
S-8601	300 x 15 x 65	10	0,013	2,700
S-8602	400 x 15 x 65	10	0,013	3,700
S-8603	500 x 15 x 65	10	0,013	4,700





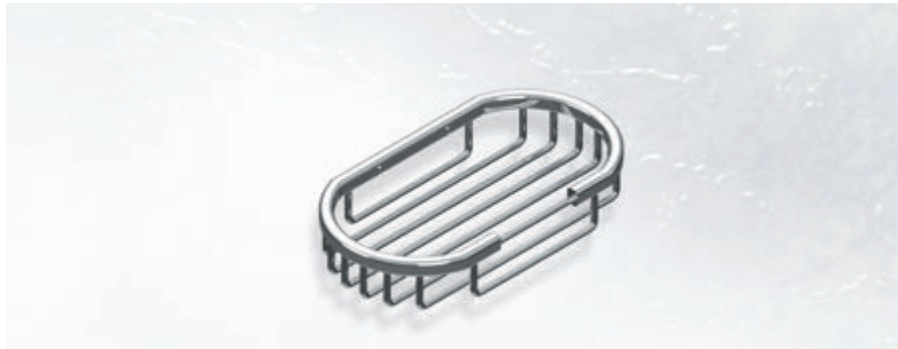
Raylı Havluluk  
Towel Holder with Rail

Kod / Code	W x D x H (mm)	Box	Division	Volume CBM (m <sup>3</sup> )	Weight kg.
S-8843	500 x 70 x 40	25	1	0,0011	0,760
S-8844	500 x 110 x 40	25	2	0,0017	1,035
S-8845	500 x 150 x 40	25	3	0,0024	1,225



Kare Tel Sabunluk  
Square Wire Soap Holder

Kod / Code	W x D x H (mm)	Material	Box	Volume CBM (m <sup>3</sup> )	Weight kg.
S-8895	140 x 85 x 35	Pirinç / Brass	1	0,0005	0,225



Oval Tel Sabunluk  
Oval Wire Soap Holder

Kod / Code	W x D x H (mm)	Material	Box	Volume CBM (m <sup>3</sup> )	Weight kg.
S-8896	140 x 80 x 35	Pirinç / Brass	1	0,0005	0,235





Tekli Oval Köşe Süngerlik  
*Single Oval-Edge Sponge Holder*

Kod / Code	W x D x H (mm)	Material	Box	Volume CBM (m <sup>3</sup> )	Weight kg.
S-8862	180 x 180 x 35	Pirinç / Brass	1	0,0023	0,435
S-8863	220 x 220 x 35	Pirinç / Brass	1	0,0028	0,500



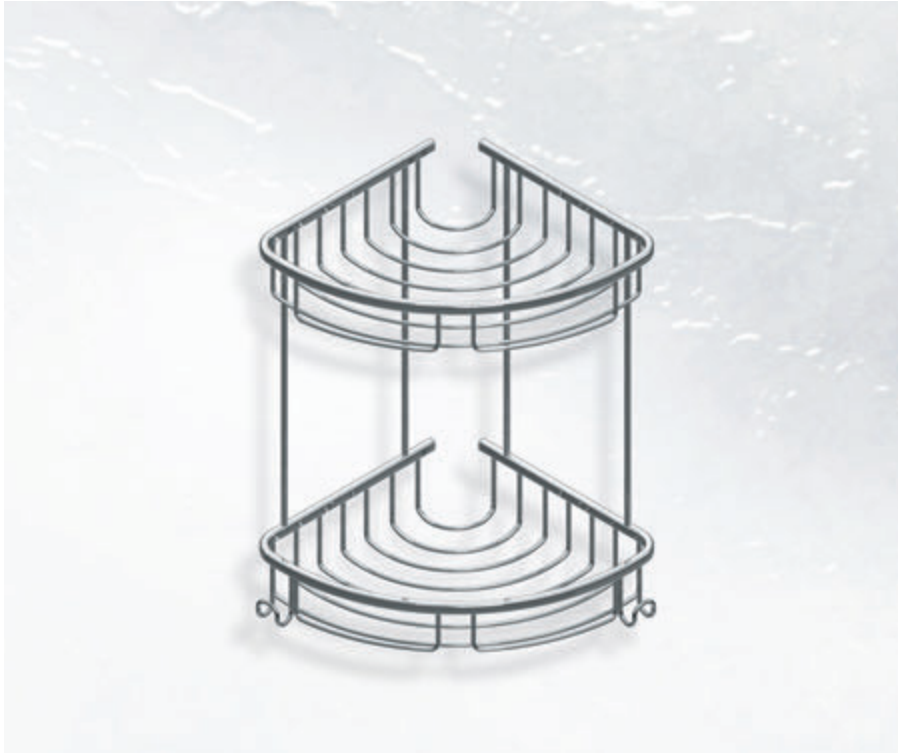
Tekli Açık Köşe Süngerlik  
*Single Open-Edge Sponge Holder*

Kod / Code	W x D x H (mm)	Material	Box	Volume CBM (m <sup>3</sup> )	Weight kg.
S-8852	180 x 180 x 35	Pirinç / Brass	1	0,0016	0,350
S-8853	180 x 180 x 35	Pirinç / Brass	1	0,0024	0,430



İkili Açık Köşe Süngerlik  
Double Open-Edge Sponge Holder

Kod / Code	W x D x H (mm)	Material	Box	Volume CBM (m <sup>3</sup> )	Weight kg.
S-8855	180 x 180 x 280	Pirinç / Brass	1	0,0098	0,860
S-8856	220 x 220 x 280	Pirinç / Brass	1	0,0181	1,035



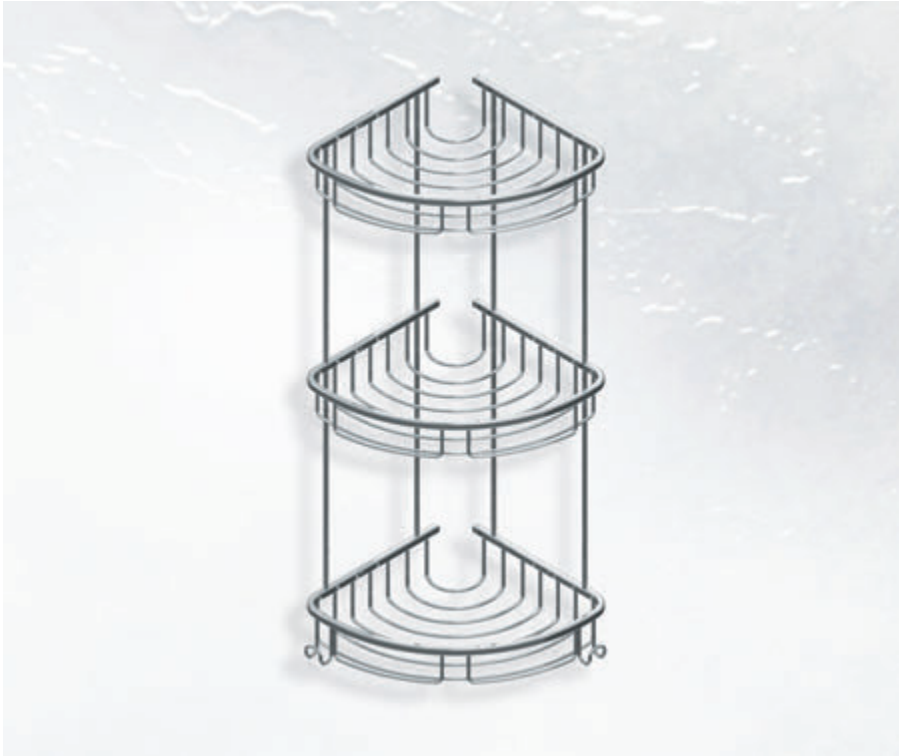
İkili Oval Köşe Süngerlik  
Double Oval-Edge Sponge Holder

Kod / Code	W x D x H (mm)	Material	Box	Volume CBM (m <sup>3</sup> )	Weight kg.
S-8865	180 x 180 x 280	Pirinç / Brass	1	0,0115	1,010
S-8866	220 x 220 x 280	Pirinç / Brass	1	0,0132	1,145



Üçlü Açık Köşe Süngerlik  
*Triple Open-Edge Sponge Holder*

Kod / Code	W x D x H (mm)	Material	Box	Volume CBM (m <sup>3</sup> )	Weight kg.
S-8858	180 x 180 x 475	Pirinç / Brass	1	0,0059	1,295
S-8859	220 x 220 x 475	Pirinç / Brass	1	0,0259	1,515



Üçlü Oval Köşe Süngerlik  
*Triple Oval-Edge Sponge Holder*

Kod / Code	W x D x H (mm)	Material	Box	Volume CBM (m <sup>3</sup> )	Weight kg.
S-8868	180 x 180 x 475	Pirinç / Brass	1	0,0200	1,555
S-8869	220 x 220 x 475	Pirinç / Brass	1	0,0221	1,675

**0 SÜRME KAPAK SİSTEMLERİ GRUBU**

**09 SLIDING SYSTEM GROUP**





L-1101 LC15



15  
KG

1 Set İçeriği | 1 Set Includes



L-1101-1

2x



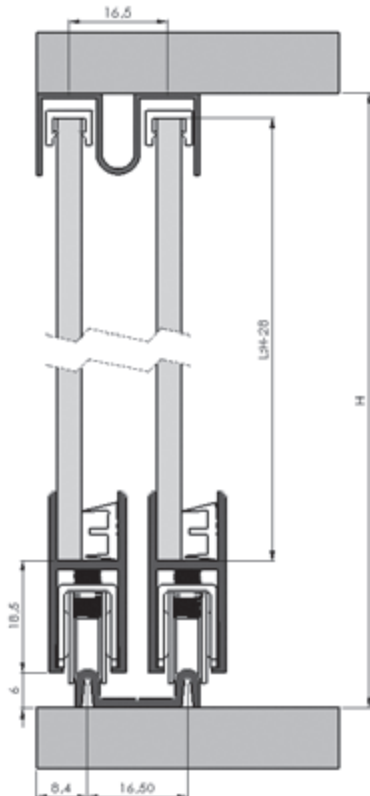
L-1101-2

1x



L-1101-8

2x



Kod / Code	L (mm)	Box	Volume(m <sup>3</sup> )	Weight(kg)	Birim / Unit
L-1101	4-6 mm	450	0,035	18,000	1 Tk - 1 Kapak / 1 Set - 1 Door

Kod / Code	L (mt)	Bağ / Band	Volume(m <sup>3</sup> )	Weight(kg)	Birim / Unit
------------	--------	------------	-------------------------	------------	--------------

<p>Alüminyum Gövde Rayı / Body Rail</p>	L-3101	3.00 mt	15	0,0168	0,6240	Adet / Pieces
<p>Alüminyum Üst Ray / Upper Rail</p>	L-3102	3.00 mt	10	0,0105	0,7710	Adet / Pieces
<p>Alüminyum Alt Ray / Bottom Rail</p>	L-3103	3.00 mt	30	0,012	0,4410	Adet / Pieces
<p>Cam Dolgu Fitiili / Thin Glass Roving</p>	L-3751	1.00 mt	200	-	-	Mt

## L-1111 LC MIX 15

1 Set İçeriği | 1 Set Includes

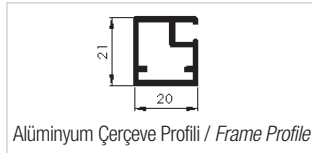
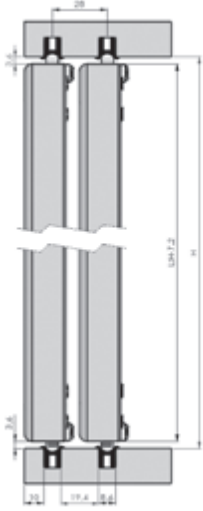


L-1111-1

4x



Kod / Code	L (mm)	Box	Volume(m <sup>3</sup> )	Weight(kg)	Birim / Unit
L-1111	20 mm	300	0,035	35,540	1 Tk - 1 Kapak / 1 Set - 1 Door



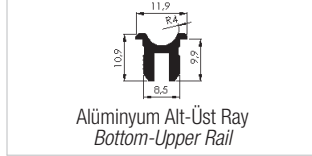
Alüminyum Çerçeve Profili / Frame Profile

Kod / Code	L (mt)	Bağ / Band	Volume(m <sup>3</sup> )	Weight(kg)	Birim / Unit
L-3602	3.00 mt	10	-	-	Adet / Pieces



Alüminyum Çerçeve Profili / Frame Profile

Kod / Code	L (mt)	Bağ / Band	Volume(m <sup>3</sup> )	Weight(kg)	Birim / Unit
L-3605	3.00 mt	10	-	-	Adet / Pieces

Alüminyum Alt-Üst Ray  
Bottom-Upper Rail

Kod / Code	L (mt)	Bağ / Band	Volume(m <sup>3</sup> )	Weight(kg)	Birim / Unit
L-3104	3.00 mt	20	0,0135	0,300	Adet / Pieces

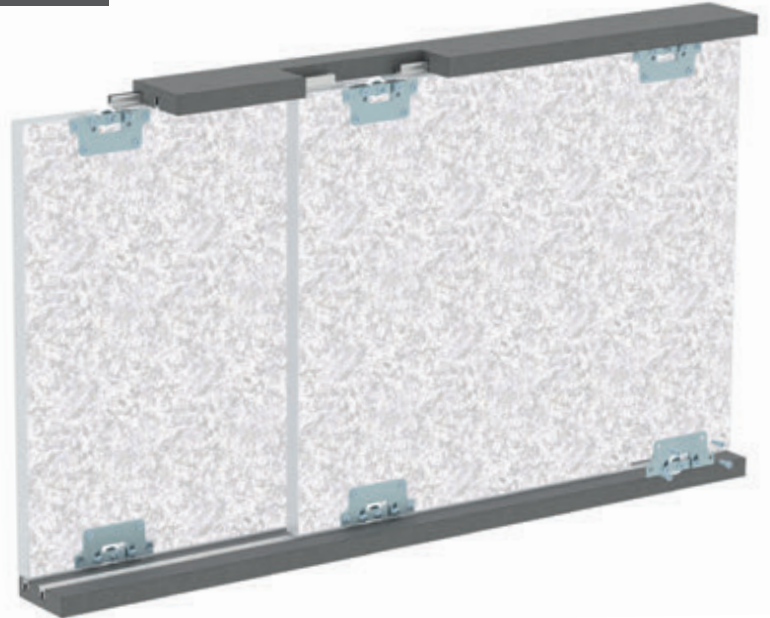
## L-1112 LC MIX 15 ADAPTÖRLÜ / WITH ADAPTER

1 Set İçeriği | 1 Set Includes

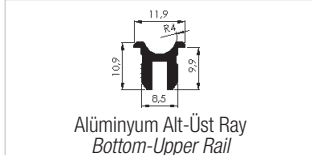


L-1112-1

4x



Kod / Code	L (mm)	Box	Volume(m <sup>3</sup> )	Weight(kg)	Birim / Unit
L-1112	18 mm	120	0,0315	32,980	1 Tk - 1 Kapak / 1 Set - 1 Door

Alüminyum Alt-Üst Ray  
Bottom-Upper Rail

Kod / Code	L (mt)	Bağ / Band	Volume(m <sup>3</sup> )	Weight(kg)	Birim / Unit
L-3104	3.00 mt	20	0,0135	0,300	Adet / Pieces

L-1121 LC30



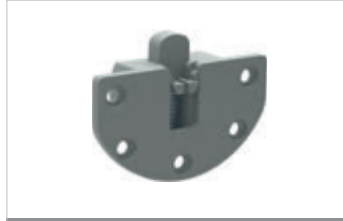
30  
KG

1 Set İçeriği | 1 Set Includes



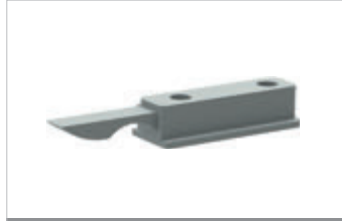
L-1121-1

2x



L-1121-2

2x



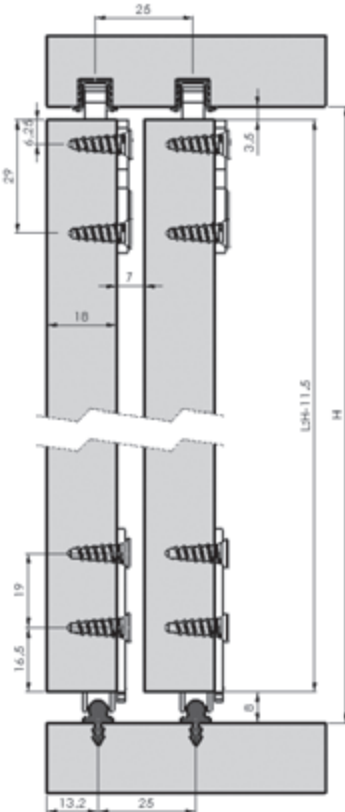
L-1121-3

2x



L-1121-0

Alternatif/Alternative



Kod / Code	L (mm)	Box	Volume(m <sup>3</sup> )	Weight(kg)	Birim / Unit
L-1121	180 mm	30	0,035	18,660	1 Tk - 1 Kapak / 1 Set - 1 Door

Kod / Code	L (mt)	Bağ / Band	Volume(m <sup>3</sup> )	Weight(kg)	Birim / Unit
------------	--------	------------	-------------------------	------------	--------------

<p>PVC Üst Ray / Upper Rail</p>	L-3703	3.00 mt	50	0,0225	0,200	Adet / Pieces
<p>PVC Alt Ray / Bottom Rail</p>	L-3701	3.00 mt	50	0,03375	0,165	Adet / Pieces
<p>Alüminyum Alt Ray / Bottom Rail</p>	L-3106	3.00 mt	50	0,03375	0,300	Adet / Pieces

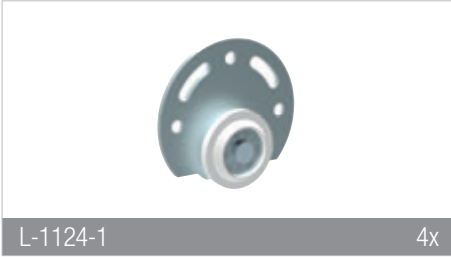


L-1124 LC32



30  
KG

1 Set İçeriği | 1 Set Includes



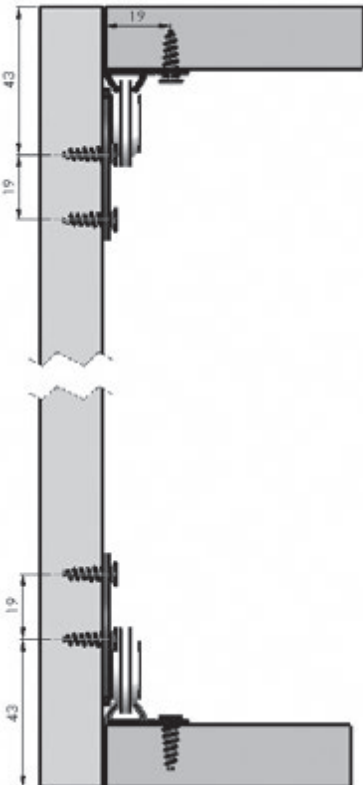
L-1124-1

4x

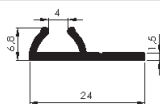


L-1151-3

4x



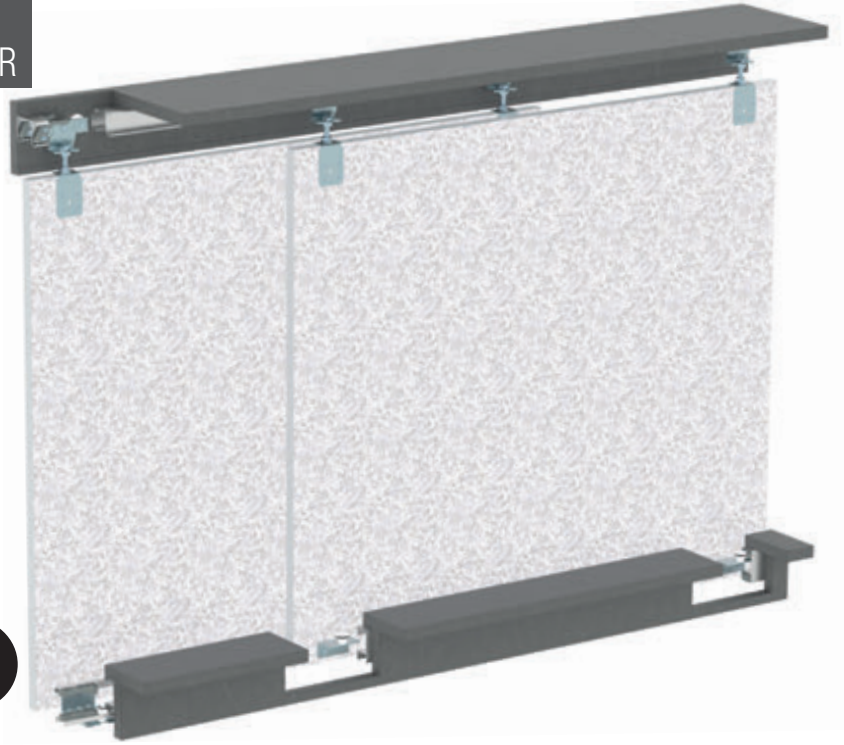
Alüminyum Tekli Alt-Üst Ray  
Bottom-Upper Rail



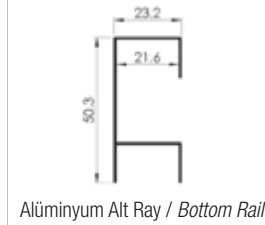
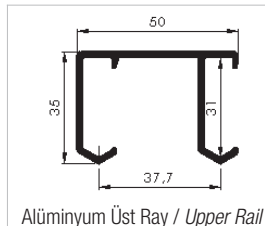
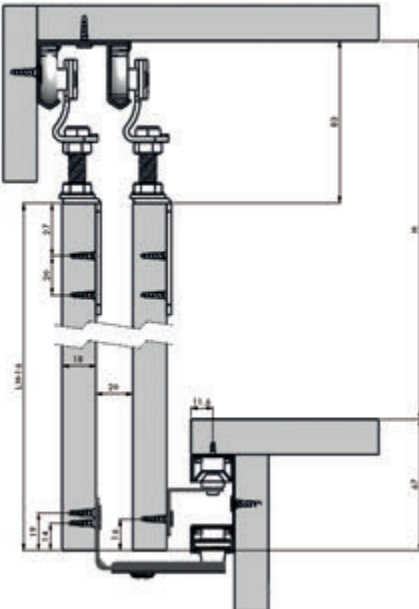
Kod / Code	L (mm)	Box	Volume(m <sup>3</sup> )	Weight(kg)	Birim / Unit
L-1124	18 mm	180	0,035	43,000	1 Tk - 1 Kapak / 1 Set - 1 Door

Kod / Code	L (mt)	Bağ / Band	Volume(m <sup>3</sup> )	Weight(kg)	Birim / Unit
L-3112-3	2.00 mt	40	0,014	0,250	Adet / Pieces
L-3112-1	2.50 mt	40	0,018	0,312	Adet / Pieces
L-3112	3.00 mt	40	0,022	0,350	Adet / Pieces

L-1122 LC38 AY İÇ KAPAK / INNER DOOR  
L-1123 LC38 AY DIŞ KAPAK / OUTER DOOR



1 Set İçeriği | 1 Set Includes



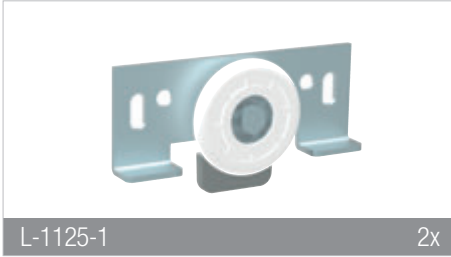
Kod / Code	L (mm)	Box	Volume(m <sup>3</sup> )	Weight(kg)	Birim / Unit
L-1122	10-50 mm	40	0,035	30,340	1 Tk - 1 Kapak / 1 Set - 1 Door
L-1123	10-50 mm	40	0,035	38,130	1 Tk - 1 Kapak / 1 Set - 1 Door

Kod / Code	L (mt)	Bağ / Band	Volume(m <sup>3</sup> )	Weight(kg)	Birim / Unit
L-3138	3.00 mt	10	0,033	1,8690	Adet / Pieces
L-3108	3.00 mt	10	0,0324	1,1760	Adet / Pieces

L-1125 LC40




1 Set İçeriği | 1 Set Includes



L-1125-1

2x



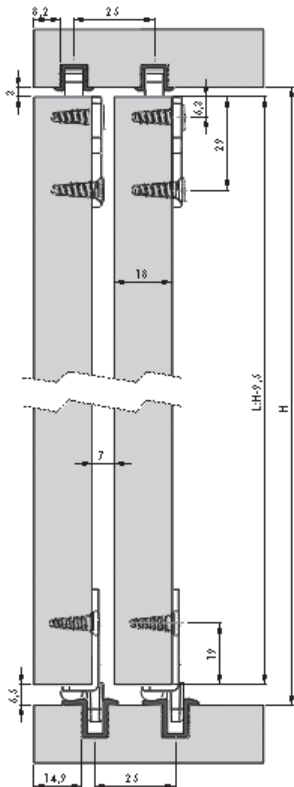
L-1121-2

2x



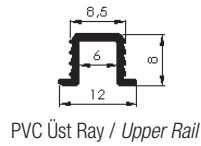
L-1125-3

2x



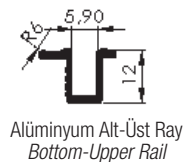
Kod / Code	L (mm)	Box	Volume(m <sup>3</sup> )	Weight(kg)	Birim / Unit
L-1125	18 mm	120	0,035	18,510	1 Tk - 1 Kapak / 1 Set - 1 Door

Kod / Code	L (mt)	Bağ / Band	Volume(m <sup>3</sup> )	Weight(kg)	Birim / Unit
L-3703	3.00 mt	50	0,0225	0,200	Adet / Pieces



PVC Üst Ray / Upper Rail

Kod / Code	L (mt)	Bağ / Band	Volume(m <sup>3</sup> )	Weight(kg)	Birim / Unit
L-3130	3.00 mt	40	0,036	0,300	Adet / Pieces



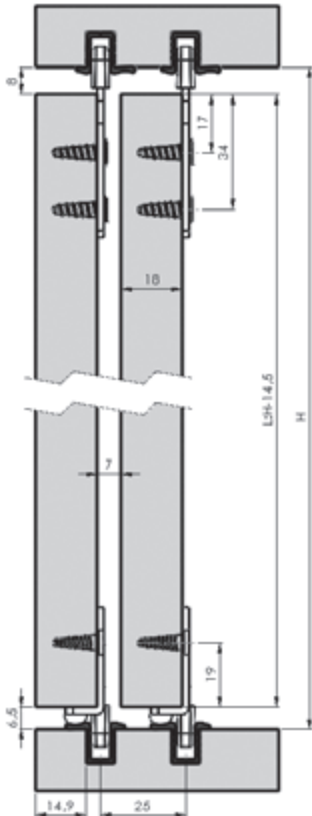
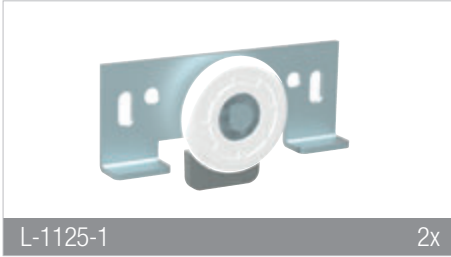
Alüminyum Alt-Üst Ray / Bottom-Upper Rail

L-1126 LC41



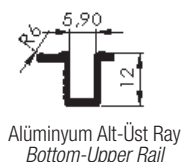
40  
KG

1 Set İçeriği | 1 Set Includes



Kod / Code	L (mm)	Box	Volume(m³)	Weight(kg)	Birim / Unit
L-1126	18 mm	120	0,0315	21,280	1 Tk - 1 Kapak / 1 Set - 1 Door

Kod / Code	L (mt)	Bağ / Band	Volume(m³)	Weight(kg)	Birim / Unit
------------	--------	------------	------------	------------	--------------



L-3130	3.00 mt	40	0,036	0,300	Adet / Pieces
--------	---------	----	-------	-------	---------------

L-1131 LC50 2P



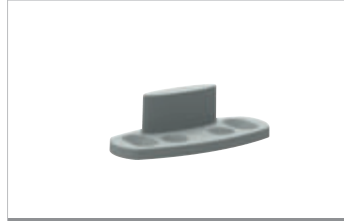

50  
KG

1 Set İçeriği | 1 Set Includes



L-1131-1

4x



L-1131-2

2x



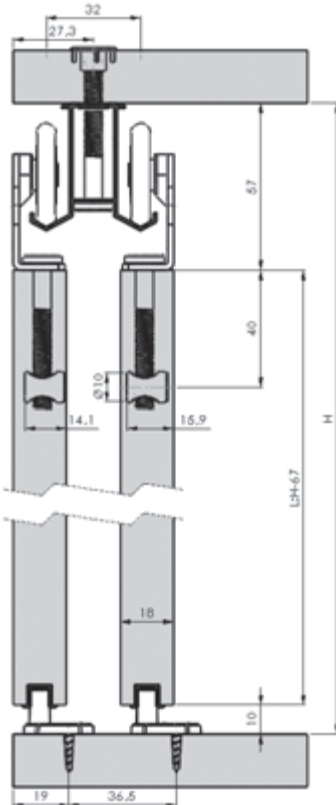
L-1131-6

4x



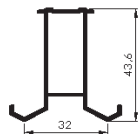
L-1131-9

1x

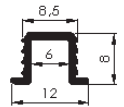


Kod / Code	L (mm)	Box	Volume(m <sup>3</sup> )	Weight(kg)	Birim / Unit
L-1131	18 mm	40	0,035	14,000	1 Tk - 2 Kapak / 1 Set - 2 Doors

Kod / Code	L (mt)	Bağ / Band	Volume(m <sup>3</sup> )	Weight(kg)	Birim / Unit
L-3107	3.00 mt	6	0,0195	1,3530	Adet / Pieces



PVC Üst Ray / Upper Rail

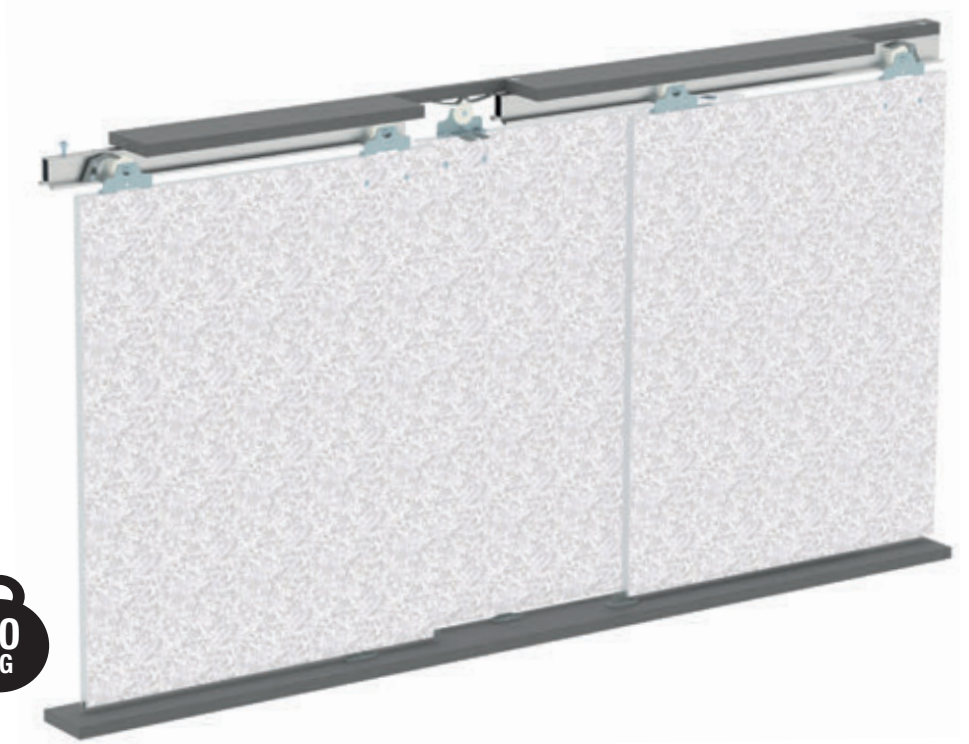


Alüminyum Alt Ray / Bottom Rail

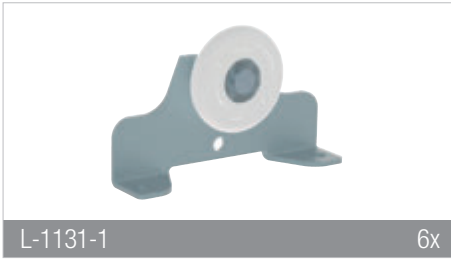
L-3703	3.00 mt	50	0,0225	0,200	Adet / Pieces
--------	---------	----	--------	-------	---------------



L-1134 LC50 3P

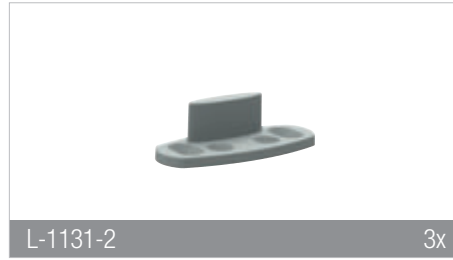



1 Set İçeriği | 1 Set Includes



L-1131-1

6x



L-1131-2

3x



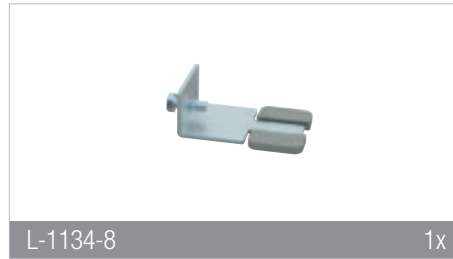
L-1131-6

4x



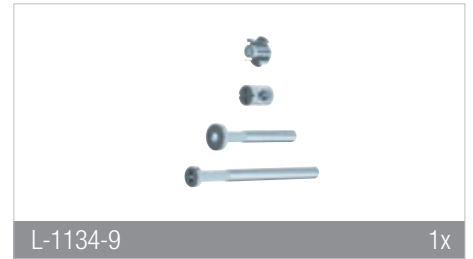
L-1134-7

1x



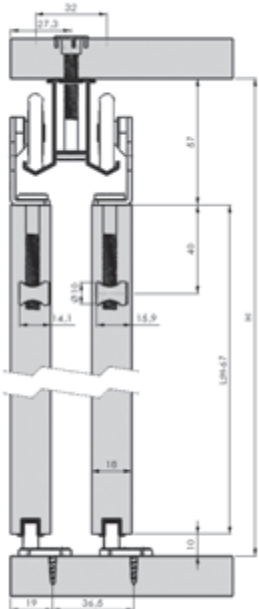
L-1134-8

1x



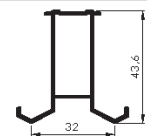
L-1134-9

1x

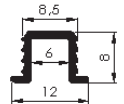


Kod / Code	L (mm)	Box	Volume(m <sup>3</sup> )	Weight(kg)	Birim / Unit
L-1134	18 mm	28	0,0315	18,300	1 Tk - 3 Kapak / 1 Set - 3 Doors

Kod / Code	L (mt)	Bağ / Band	Volume(m <sup>3</sup> )	Weight(kg)	Birim / Unit
L-3107	3.00 mt	6	0,0195	1,3530	Adet / Pieces
L-3108	3.00 mt	10	0,0324	1,1760	Adet / Pieces



PVC Üst Ray / Upper Rail



Alüminyum Alt Ray / Bottom Rail

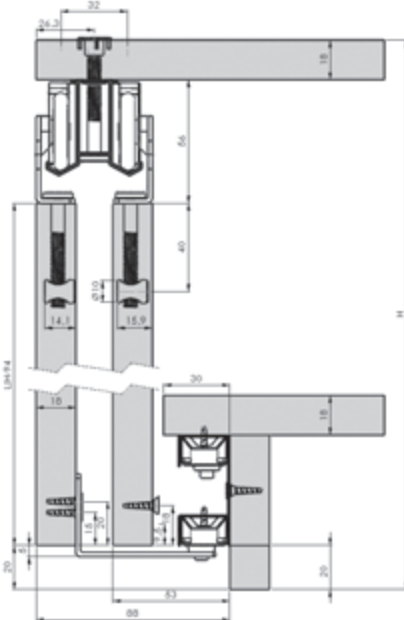
L-1135 LC50 3M



50  
KG

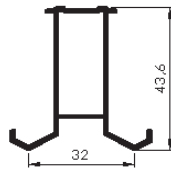
1 Set İçeriği | 1 Set Includes

			
L-1131-1 6x	L-1132-3 4x	L-1132-4 2x	L-1134-8 1x
			
L-1131-5 4x	L-1131-6 4x	L-1134-7 1x	L-1135-9 1x



Kod / Code	L (mm)	Box	Volume(m <sup>3</sup> )	Weight(kg)	Birim / Unit
L-1135	18 mm	28	0,035	27,960	1 Tk - 3 Kapak / 1 Set - 3 Doors

Kod / Code	L (mt)	Bağ / Band	Volume(m <sup>3</sup> )	Weight(kg)	Birim / Unit
L-3107	3.00 mt	6	0,0195	1,3530	Adet / Pieces
L-3108	3.00 mt	10	0,0324	1,1760	Adet / Pieces



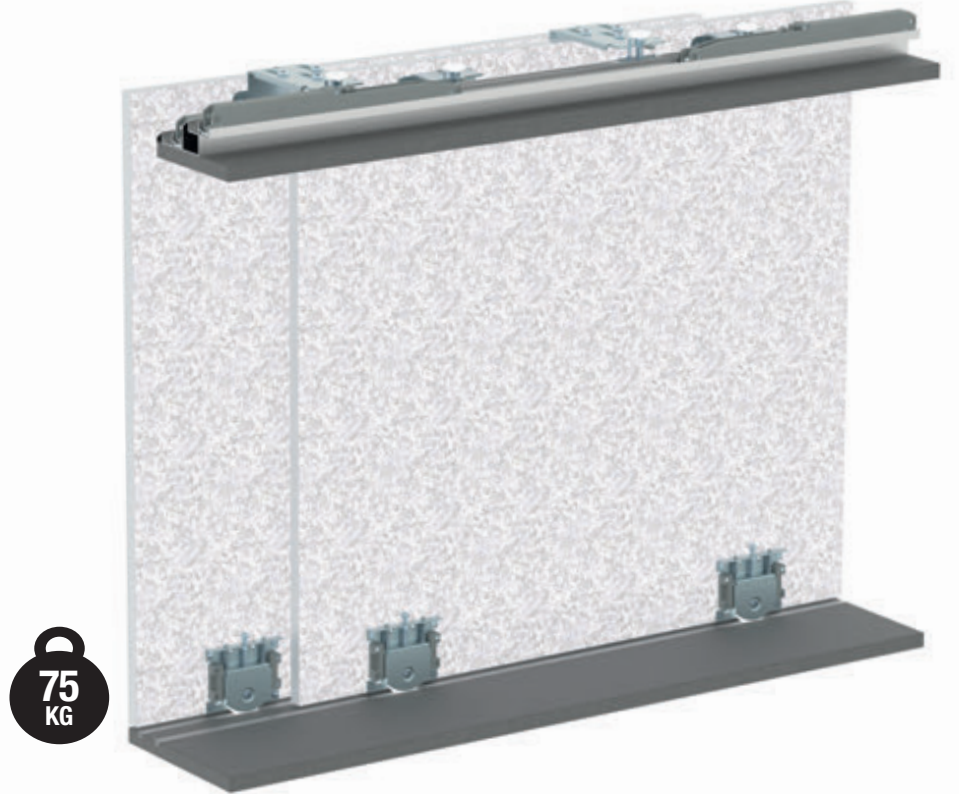
Alüminyum Üst Ray / Upper Rail



Alüminyum Alt Ray / Bottom Rail



L-1231 LC53



1 Set İçeriği | 1 Set Includes



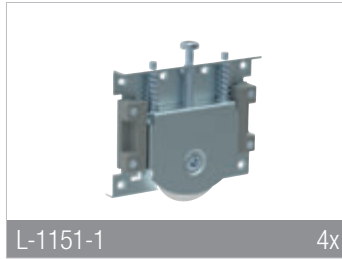
L-1231-1

2x



L-1231-2

2x



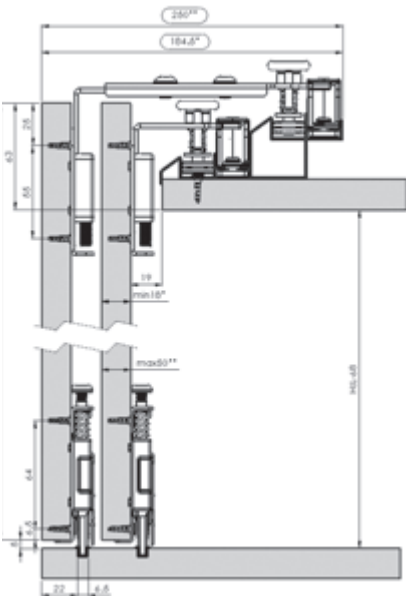
L-1151-1

4x

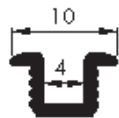


L-4112

4x



Alüminyum Üst Ray / Upper Rail

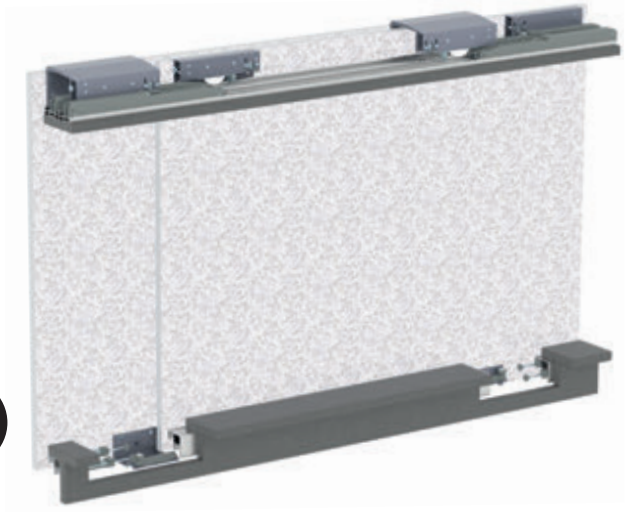


Alüminyum Alt Ray / Bottom Rail

Kod / Code	L (mm)	Box	Volume(m <sup>3</sup> )	Weight(kg)	Birim / Unit
L-1231	18-50 mm	4	0,0361	15,540	1 Tk - 2 Kapak / 1 Set - 2 Doors
L-1232	18-50 mm	4	0,0361	16,680	1 Tk - 3 Kapak / 1 Set - 3 Doors

Kod / Code	L (mt)	Bağ / Band	Volume(m <sup>3</sup> )	Weight(kg)	Birim / Unit
L-3173-1	2.00 mt	4	0,0216	2,1000	Adet / Pieces
L-3173-2	2.50 mt		0,027	2,6250	
L-3173-3	3.00 mt		0,05106	2,800	
L-3129	3.00 mt	40	0,012	0,300	Adet / Pieces
L-3129-1	2.50 mt		0,006	0,1150	
L-3129-3	2.00 mt		0,0048	0,0920	

L-1241 LC54 18-25 mm

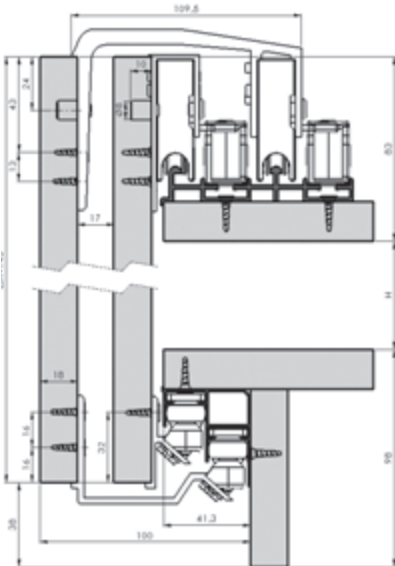



1 Set İçeriği | 1 Set Includes

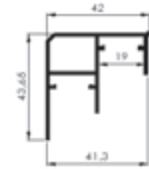
			
L-1241-1 1x	L-1241-11 1x	L-1241-2 1x	L-1241-21 1x
			
L-1241-3 1x	L-1241-31 1x	L-1241-4 1x	L-1241-41 1x
			
L-1241-5 4x	L-4112 4x		

Kod / Code	L (mm)	Box	Volume(m <sup>3</sup> )	Weight(kg)	Birim / Unit
L-1241	18-25 mm	4	0,0361	15,460	1 Tk - 2 Kapak / 1 Set - 2 Doors
L-1244	18-25 mm	4	0,0361	17,000	1 Tk - 3 Kapak / 1 Set - 3 Doors

Kod / Code	L (mt)	Bağ / Band	Volume(m <sup>3</sup> )	Weight(kg)	Birim / Unit
L-3172-1	2.00 mt	8	0,016	1,6240	Adet / Pieces
L-3172-2	2.50 mt		0,02	2,030	
L-3172-3	3.00 mt		0,0357	2,200	
L-3171-1	2.00 mt	6	0,011	0,960	Adet / Pieces
L-3171-2	2.50 mt		0,01375	1,200	
L-3171-3	3.00 mt		0,03321	1,200	

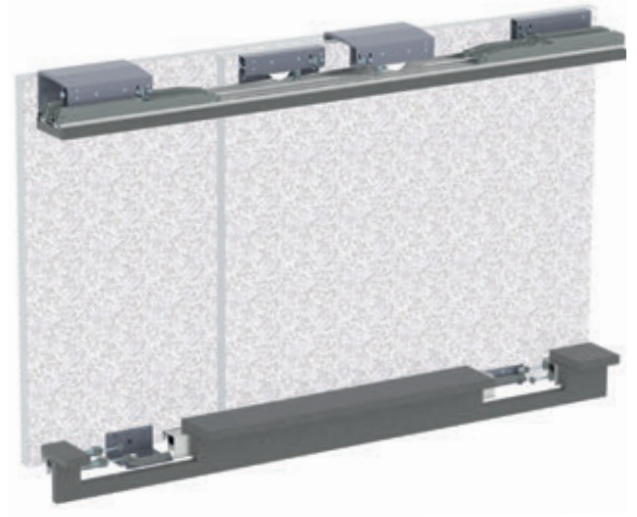


Alüminyum Üst Ray / Upper Rail



Alüminyum Alt Ray / Bottom Rail

## L-1242 LC54 26-35 mm

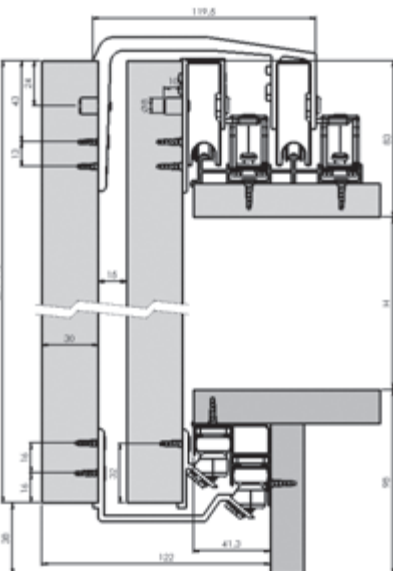



1 Set İçeriği | 1 Set Includes

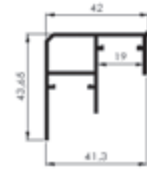
			
L-1242-1 1x	L-1242-11 1x	L-1241-2 1x	L-1241-21 1x
			
L-1242-3 1x	L-1242-31 1x	L-1241-4 1x	L-1241-41 1x
			
L-1241-5 4x	L-4112 4x		

Kod / Code	L (mm)	Box	Volume(m <sup>3</sup> )	Weight(kg)	Birim / Unit
L-1242	26-35 mm	4	0,0361	17,260	1 Tk - 2 Kapak / 1 Set - 2 Doors
L-1245	26-35 mm	4	0,0361	18,800	1 Tk - 3 Kapak / 1 Set - 3 Doors

Kod / Code	L (mt)	Bağ / Band	Volume(m <sup>3</sup> )	Weight(kg)	Birim / Unit
L-3172-1	2.00 mt	8	0,016	1,624	Adet / Pieces
L-3172-2	2.50 mt		0,02	2,030	
L-3172-3	3.00 mt		0,0357	2,200	
L-3171-1	2.00 mt	6	0,011	0,960	Adet / Pieces
L-3171-2	2.50 mt		0,01375	1,200	
L-3171-3	3.00 mt		0,03321	1,200	

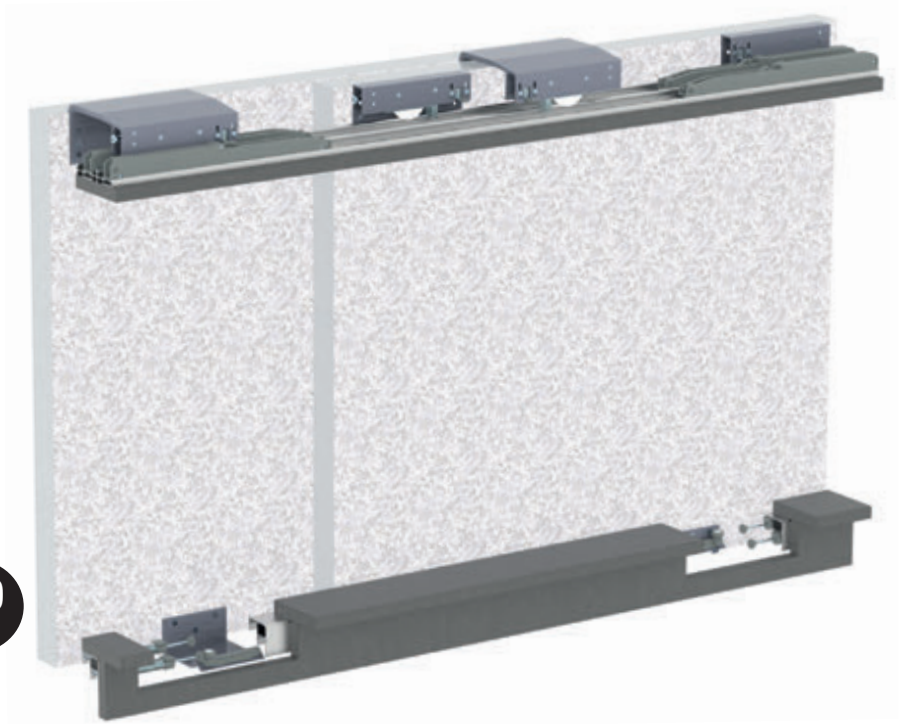


Alüminyum Üst Ray / Upper Rail



Alüminyum Alt Ray / Bottom Rail

L-1243 LC54 36-50 mm



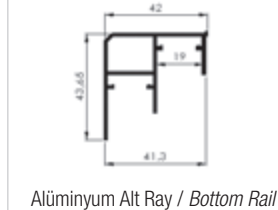
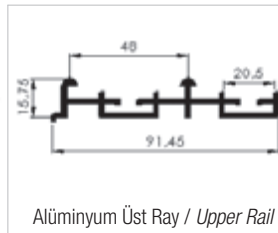
 100  
KG

1 Set İçeriği | 1 Set Includes

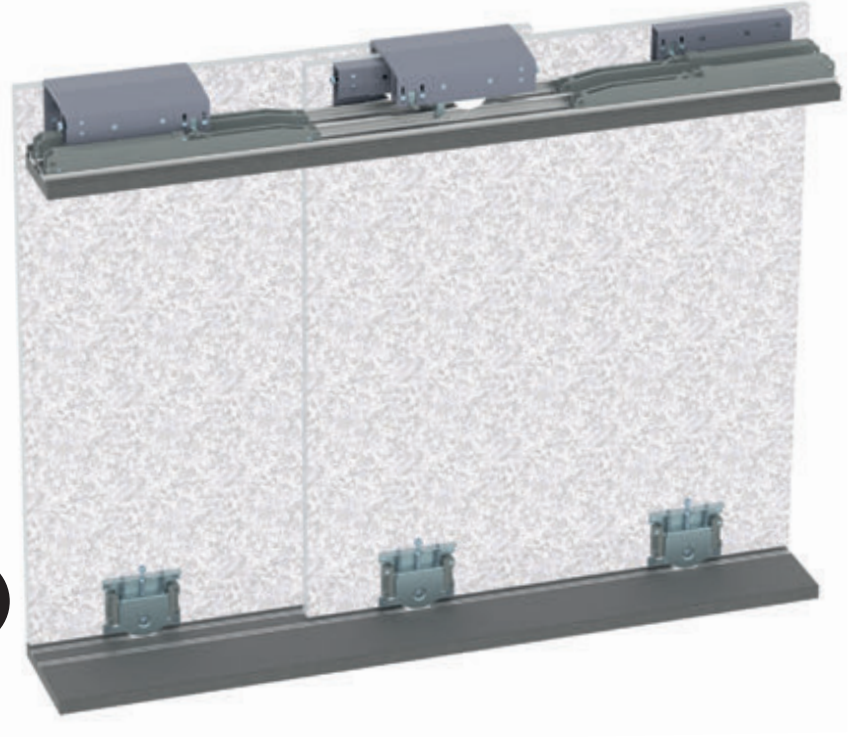
L-1243-1 1x	L-1243-11 1x	L-1241-2 1x	L-1241-21 1x
L-1243-3 1x	L-1243-31 1x	L-1241-4 1x	L-1241-41 1x
L-1241-5 4x	L-4112 4x		

Kod / Code	L (mm)	Box	Volume(m <sup>3</sup> )	Weight(kg)	Birim / Unit
L-1243	36-50 mm	4	0,0361	22,660	1 Tk - 2 Kapak / 1 Set - 2 Doors
L-1246	36-50 mm	4	0,0361	24,200	1 Tk - 3 Kapak / 1 Set - 3 Doors

Kod / Code	L (mt)	Bağ / Band	Volume(m <sup>3</sup> )	Weight(kg)	Birim / Unit
L-3172-1	2.00 mt	8	0,016	1,6240	Adet / Pieces
L-3172-2	2.50 mt		0,02	2,0300	
L-3172-3	3.00 mt		0,0357	2,200	
L-3171-1	2.00 mt	6	0,011	0,9600	Adet / Pieces
L-3171-2	2.50 mt		0,01375	1,2000	
L-3171-3	3.00 mt		0,03321	1,200	

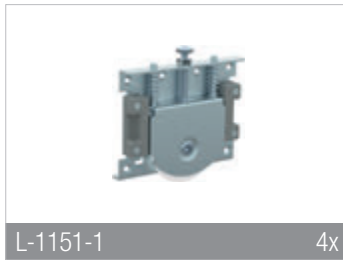
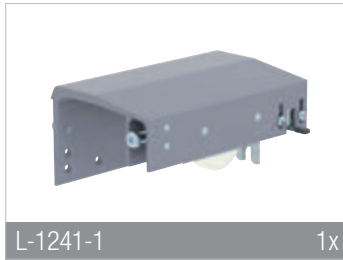


L-1251 LC55 18-25 mm



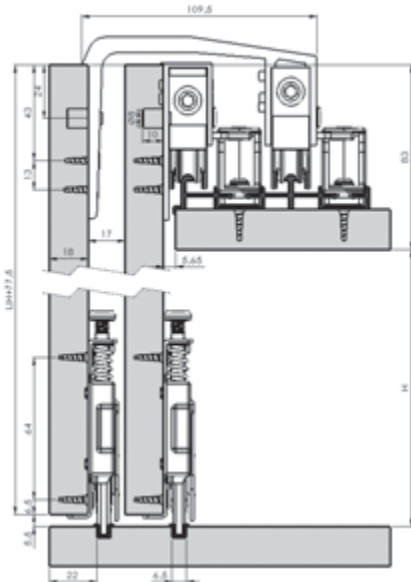
**100  
KG**

1 Set İçeriği | 1 Set Includes

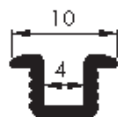


Kod / Code	L (mm)	Box	Volume(m <sup>3</sup> )	Weight(kg)	Birim / Unit
L-1251	18-25 mm	4	0,0361	17,120	1 Tk - 2 Kapak / 1 Set - 2 Doors
L-1254	18-25 mm	4	0,0361	20,200	1 Tk - 3 Kapak / 1 Set - 3 Doors

Kod / Code	L (mt)	Bağ / Band	Volume(m <sup>3</sup> )	Weight(kg)	Birim / Unit
L-3172-1	2.00 mt	8	0,016	1,6240	Adet / Pieces
L-3172-2	2.50 mt		0,02	2,0300	
L-3172-3	3.00 mt		0,0357	2,200	
L-3129	2.00 mt	40	0,006	0,1150	Adet / Pieces
L-3129-1	2.50 mt		0,0048	0,0920	
L-3129-3	3.00 mt		0,036	0,300	

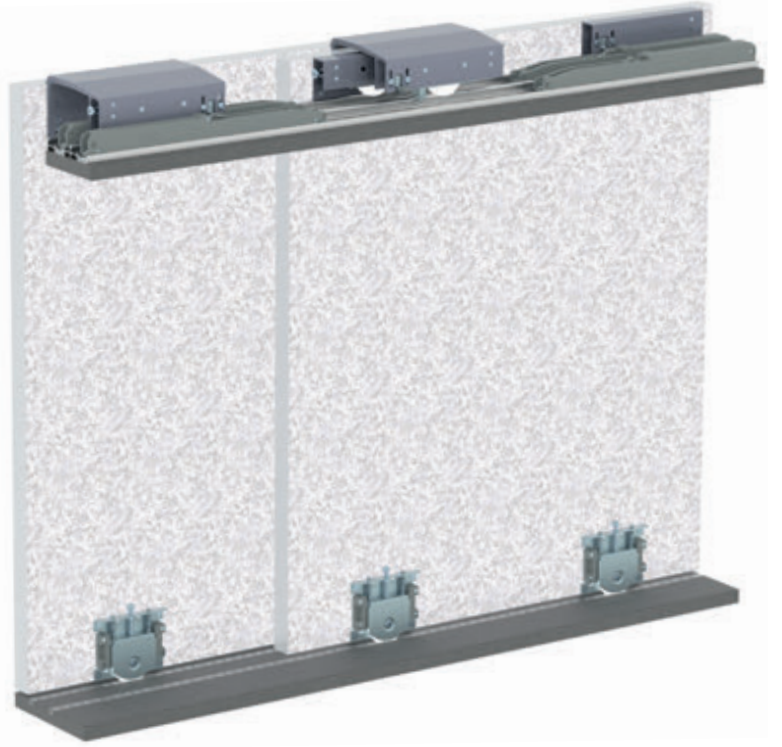


Alüminyum Üst Ray / Upper Rail



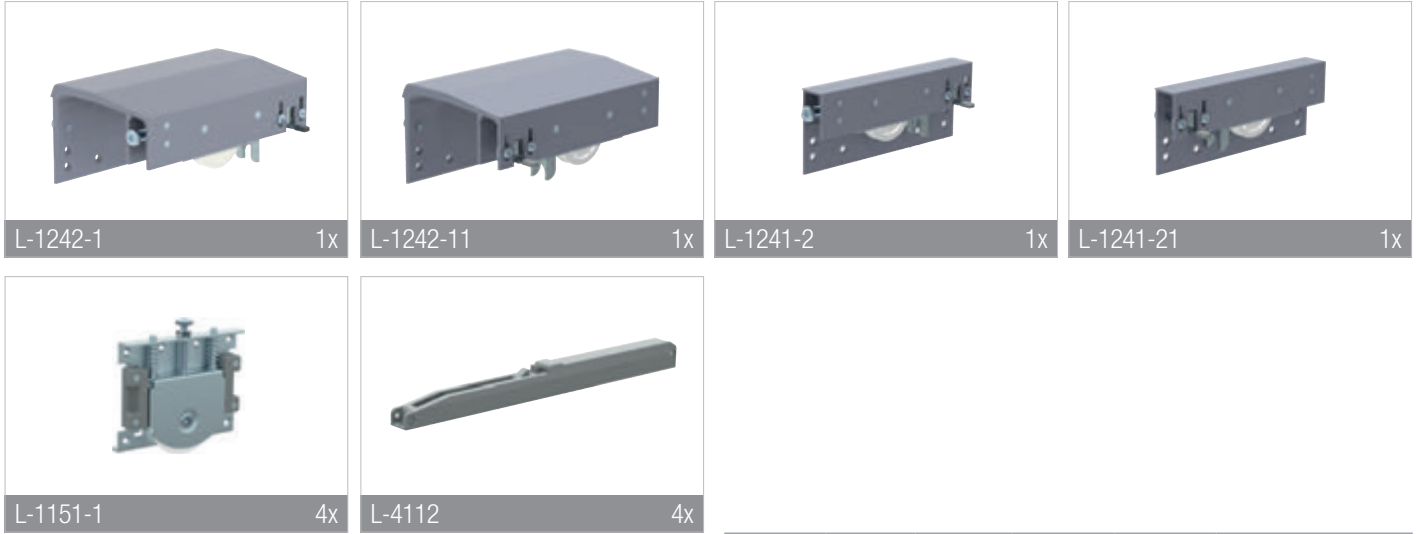
Alüminyum Alt Ray / Bottom Rail

L-1252 LC55 26-35 mm



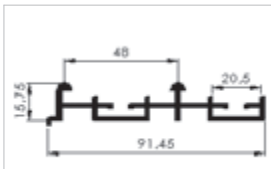
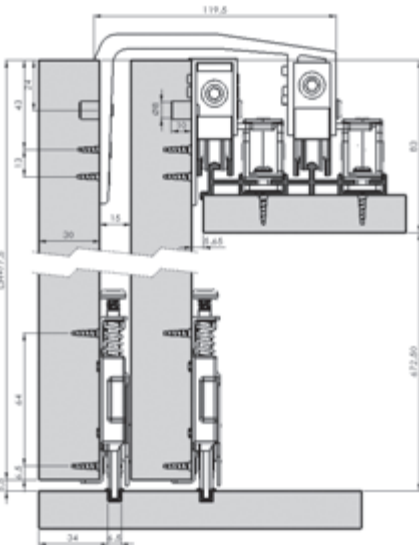
100  
KG

1 Set İçeriği | 1 Set Includes

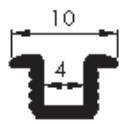


Kod / Code	L (mm)	Box	Volume(m <sup>3</sup> )	Weight(kg)	Birim / Unit
L-1252	26-35 mm	4	0,0361	17,270	1 Tk - 2 Kapak / 1 Set - 2 Doors
L-1255	26-35 mm	4	0,0361	20,380	1 Tk - 3 Kapak / 1 Set - 3 Doors

Kod / Code	L (mt)	Bağ / Band	Volume(m <sup>3</sup> )	Weight(kg)	Birim / Unit
L-3172-1	2.00 mt	8	0,016	1,6240	Adet / Pieces
L-3172-2	2.50 mt		0,02	2,0300	
L-3172-3	3.00 mt		0,0357	2,200	
L-3129	3.00 mt	40	0,006	0,1150	Adet / Pieces
L-3129-1	2.50 mt		0,0048	0,0920	
L-3129-3	2.00 mt		0,036	0,300	

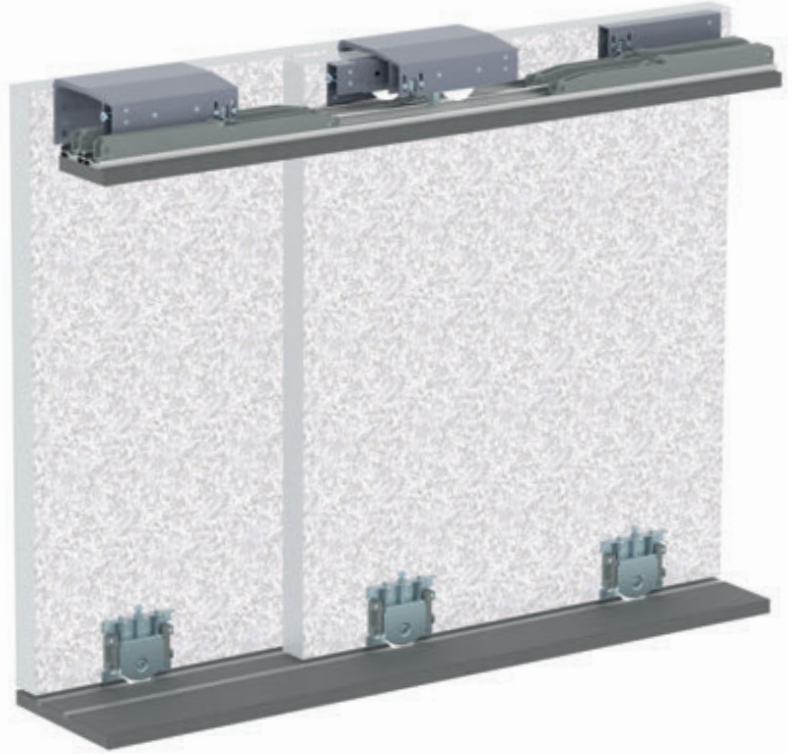


Alüminyum Üst Ray / Upper Rail








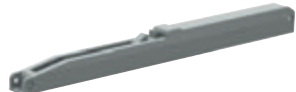
Alüminyum Alt Ray / Bottom Rail

L-1253 LC55 36-50 mm



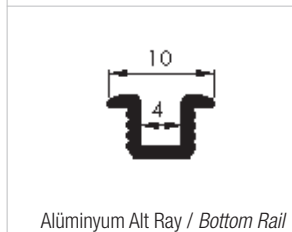
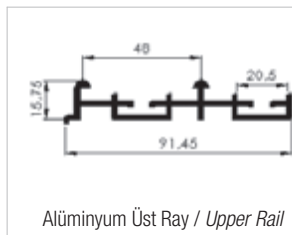
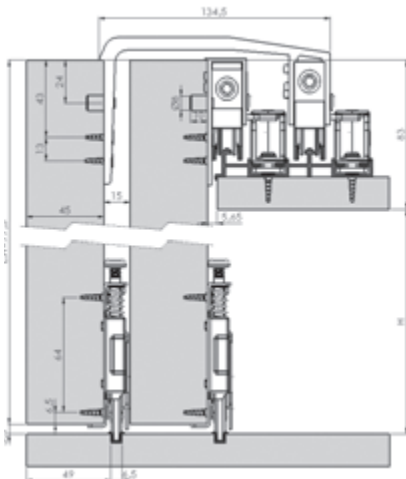
**100  
KG**

1 Set İçeriği | 1 Set Includes

			
L-1243-1	L-1243-11	L-1241-2	L-1241-21
1x	1x	1x	1x
			
L-1151-1	L-4112		
4x	4x		

Kod / Code	L (mm)	Box	Volume(m <sup>3</sup> )	Weight(kg)	Birim / Unit
L-1253	36-50 mm	4	0,0361	17,860	1 Tk - 2 Kapak / 1 Set - 2 Doors
L-1256	36-50 mm	4	0,0361	20,960	1 Tk - 3 Kapak / 1 Set - 3 Doors

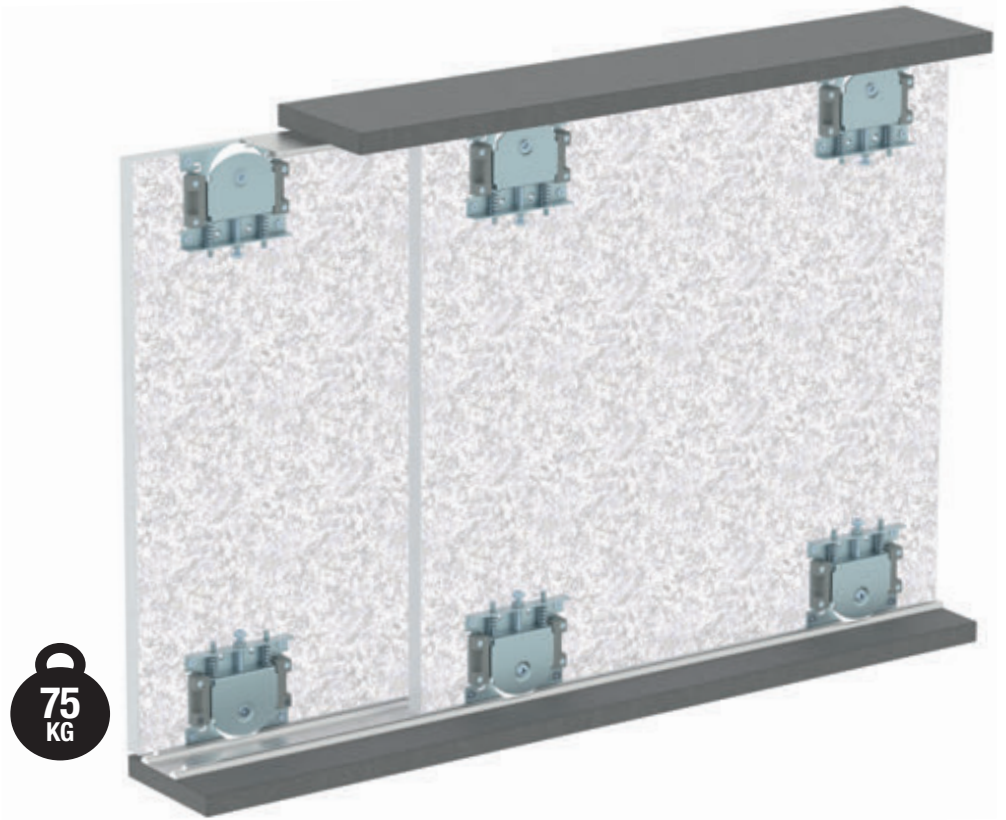
Kod / Code	L (mt)	Bağ / Band	Volume(m <sup>3</sup> )	Weight(kg)	Birim / Unit
L-3172-1	2.00 mt		0,016	1,6240	
L-3172-2	2.50 mt	8	0,02	2,0300	Adet / Pieces
L-3172-3	3.00 mt		0,0357	2,200	
L-3129	3.00 mt		0,006	0,1150	
L-3129-1	2.50 mt	40	0,0048	0,0920	Adet / Pieces
L-3129-3	2.00 mt		0,036	0,300	



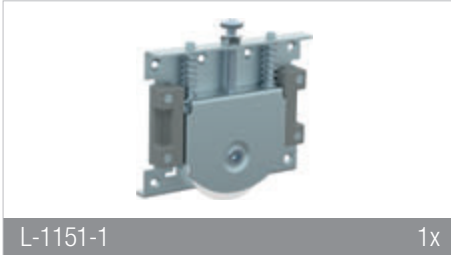




L-1151 LC75 AY



1 Set İçeriği | 1 Set Includes



L-1151-1

1x



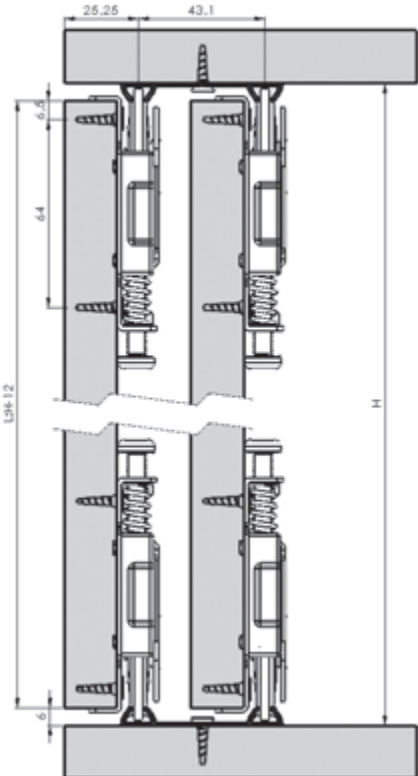
L-1151-3

1x



L-4109

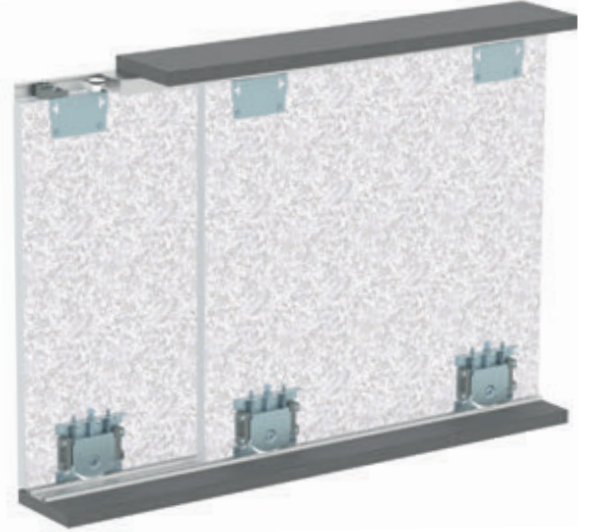
Opsiyonel/Optional



Kod / Code	L (mm)	Box	Volume(m <sup>3</sup> )	Weight(kg)	Birim / Unit
L-1151	18 mm	120	0,035	29,900	1 Adet - 1 Piece

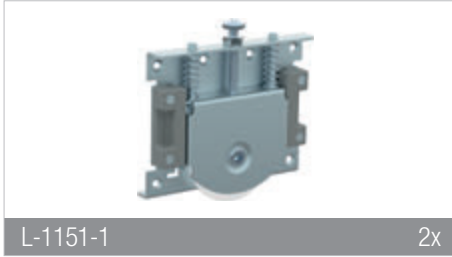
Kod / Code	L (mt)	Bağ / Band	Volume(m <sup>3</sup> )	Weight(kg)	Birim / Unit
L-3110-1	2.00 mt	20	0,024	0,500	Adet / Pieces
L-3110-2	2.50 mt		0,03	0,600	
L-3110-3	3.00 mt		0,036	0,700	
L-3111-1	2.00 mt	20	0,0012	0,4520	Adet / Pieces
L-3111-2	2.50 mt		0,0015	0,5650	
L-3111-3	3.00 mt		0,054	0,600	
L-3112	3.00 mt	40	0,022	0,350	Adet / Pieces
L-3112-1	2.50 mt		0,018	0,312	
L-3112-3	2.00 mt		0,014	0,250	
L-3129	3.00 mt	40	0,006	0,1150	Adet / Pieces
L-3129-1	2.50 mt		0,0048	0,0920	
L-3129-3	2.00 mt		0,036	0,300	

L-1152 LC75 AY-UK



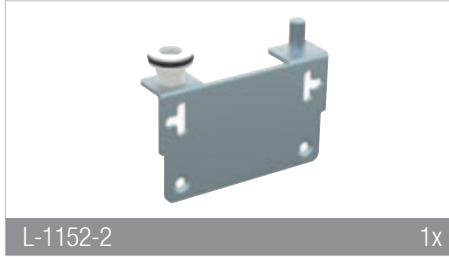
75  
KG

1 Set İçeriği | 1 Set Includes



L-1151-1

2x



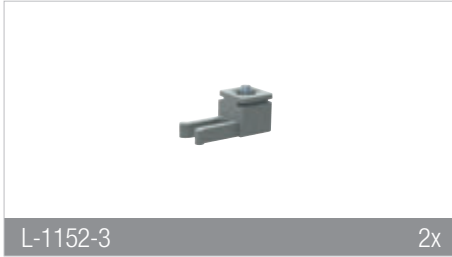
L-1152-2

1x



L-1152-21

1x



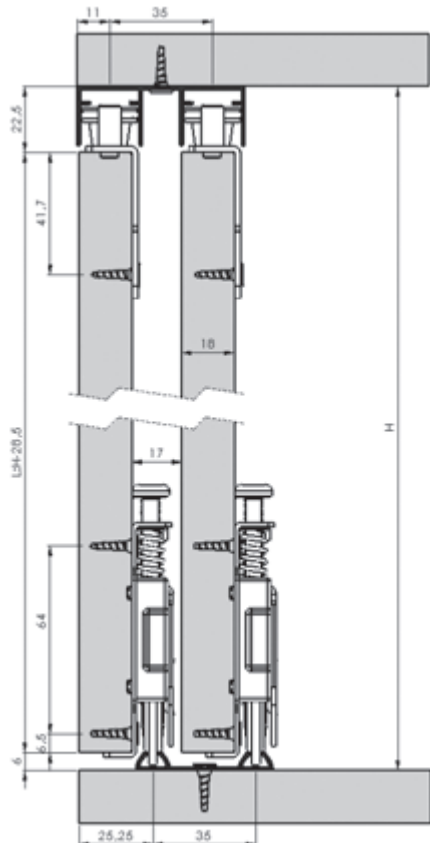
L-1152-3

2x



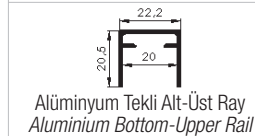
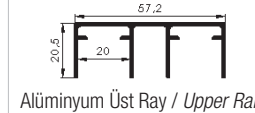
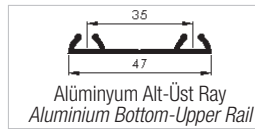
L-4109

Opsiyonel/Optional

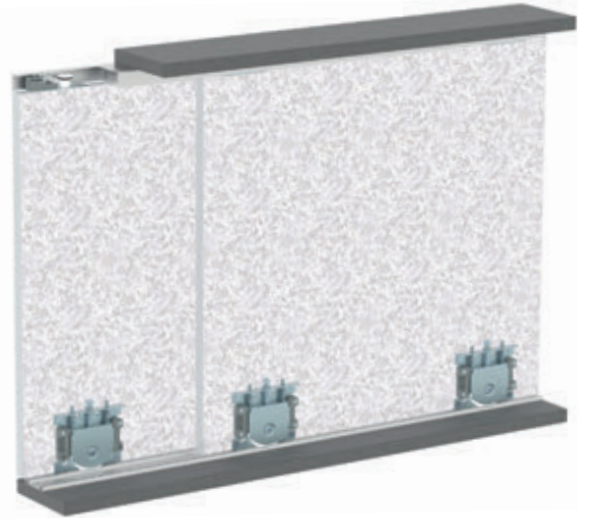


Kod / Code	L (mm)	Box	Volume(m <sup>3</sup> )	Weight(kg)	Birim / Unit
L-1152	18 mm	42	0,035	28,560	1 Tk - 1 Kapak / 1 Set - 1 Doors

Kod / Code	L (mt)	Bağ / Band	Volume(m <sup>3</sup> )	Weight(kg)	Birim / Unit
L-3142-1	2.00 mt	20	0,0096	0,4160	Adet / Pieces
L-3142-2	2.50 mt		0,012	0,5200	
L-3142-3	3.00 mt		0,0144	0,6240	
L-3123-1	2.00 mt	10	0,015	0,9140	Adet / Pieces
L-3123-2	2.50 mt		0,019	1,1425	
L-3123-3	3.00 mt		0,023	1,3710	
L-3124	3.00 mt	20	0,015	0,6240	Adet / Pieces
L-3124-2	2.50 mt		0,0125	0,520	
L-3129	3.00 mt	40	0,006	0,1150	Adet / Pieces
L-3129-1	2.50 mt		0,0048	0,0920	
L-3129-3	2.00 mt		0,036	0,300	

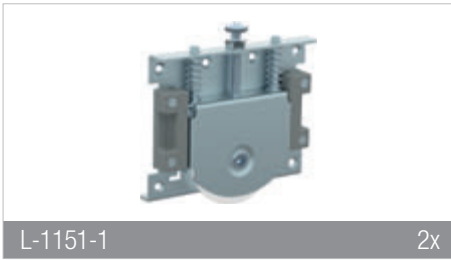


## L-1154 LC75 AY-LUK



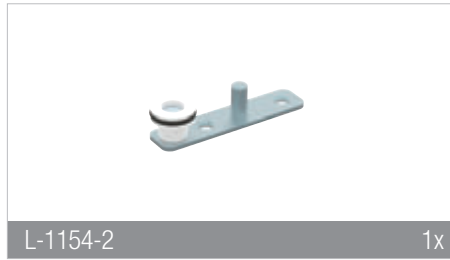

75  
KG

1 Set İçeriği | 1 Set Includes



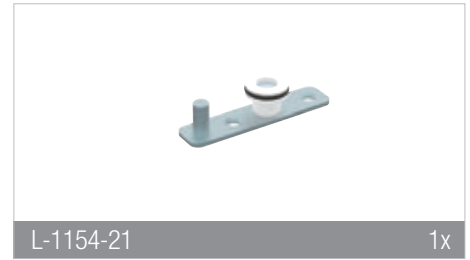
L-1151-1

2x



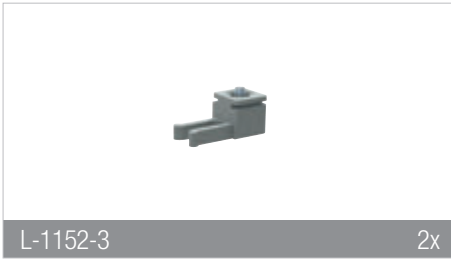
L-1154-2

1x



L-1154-21

1x



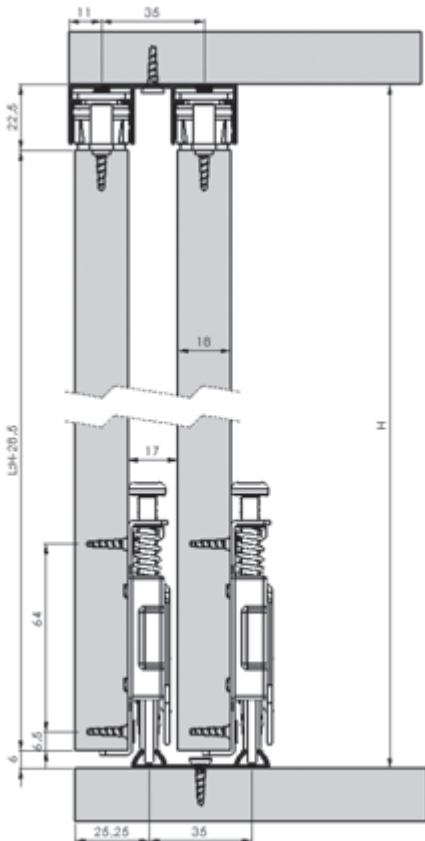
L-1152-3

2x



L-4109

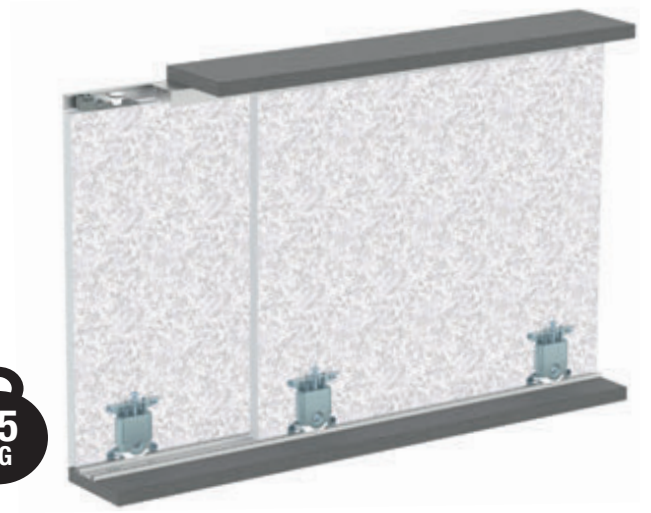
Opsiyonel/Optional



Kod / Code	L (mm)	Box	Volume(m <sup>3</sup> )	Weight(kg)	Birim / Unit
L-1154	18 mm	42	0,035	23,500	1 Tk - 1 Kapak / 1 Set - 1 Doors

Kod / Code	L (mt)	Bağ / Band	Volume(m <sup>3</sup> )	Weight(kg)	Birim / Unit
L-3142-1	2.00 mt	20	0,0096	0,4160	Adet / Pieces
L-3142-2	2.50 mt		0,012	0,5200	
L-3142-3	3.00 mt		0,0144	0,6240	
L-3123-1	2.00 mt	10	0,015	0,9140	Adet / Pieces
L-3123-2	2.50 mt		0,019	1,1425	
L-3123-3	3.00 mt		0,023	1,3710	
L-3124	3.00 mt	20	0,015	0,624	Adet / Pieces
L-3124-2	2.50 mt		0,0125	0,520	
L-3129	3.00 mt	40	0,006	0,115	Adet / Pieces
L-3129-1	2.50 mt		0,0048	0,092	
L-3129-3	2.00 mt		0,036	0,300	

L-1153 LC75 AY UK K



1 Set İçeriği | 1 Set Includes



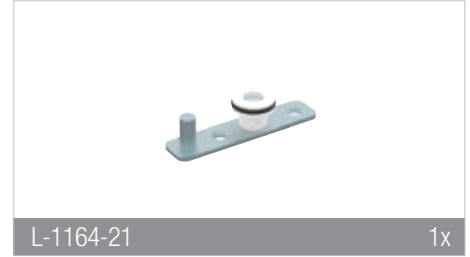
L-1153-1

2x



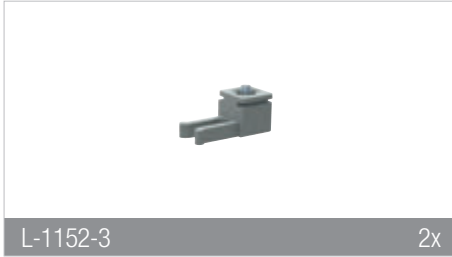
L-1164-2

1x



L-1164-21

1x



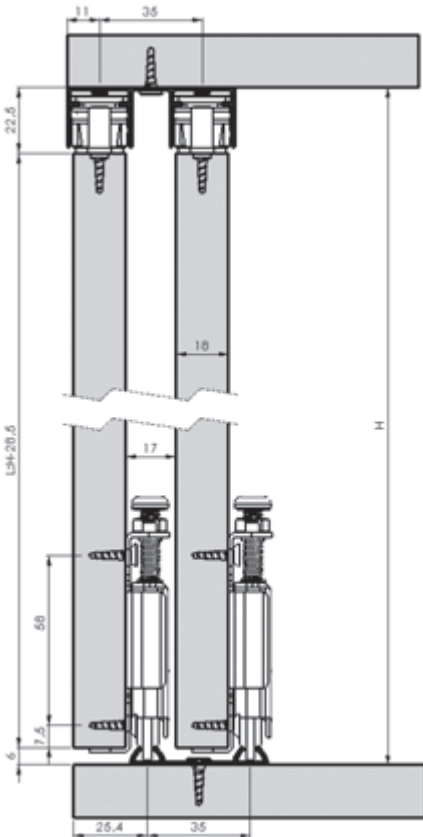
L-1152-3

2x



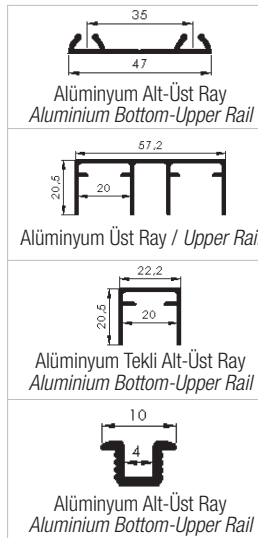
L-4109

Opsiyonel/Optional

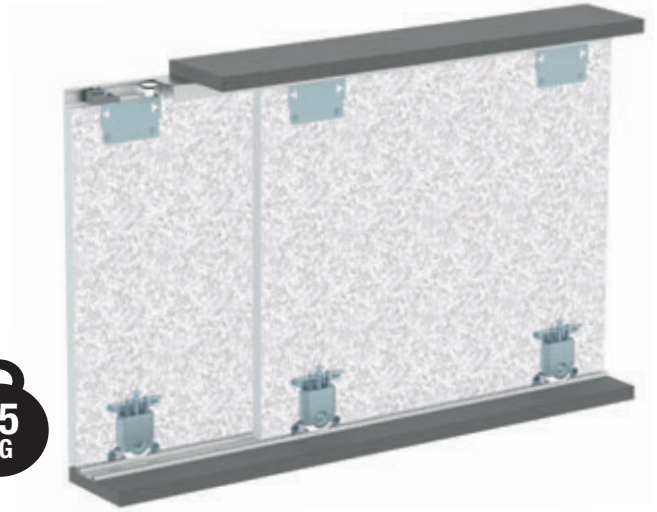


Kod / Code	L (mm)	Box	Volume(m <sup>3</sup> )	Weight(kg)	Birim / Unit
L-1153	18 mm	192	0,035	32,600	1 Tk - 1 Kapak / 1 Set - 1 Doors

Kod / Code	L (mt)	Bağ / Band	Volume(m <sup>3</sup> )	Weight(kg)	Birim / Unit
L-3142-1	2.00 mt	20	0,0096	0,4160	Adet / Pieces
L-3142-2	2.50 mt		0,012	0,5200	
L-3142-3	3.00 mt		0,0144	0,6240	
L-3123-1	2.00 mt	10	0,015	0,9140	Adet / Pieces
L-3123-2	2.50 mt		0,019	1,1425	
L-3123-3	3.00 mt		0,023	1,3710	
L-3124	3.00 mt	20	0,015	0,624	Adet / Pieces
L-3124-2	2.50 mt		0,0125	0,520	
L-3129	3.00 mt	40	0,006	0,1150	Adet / Pieces
L-3129-1	2.50 mt		0,0048	0,0920	
L-3129-3	2.00 mt		0,036	0,300	



## L-1159 LC75 MIX ECO



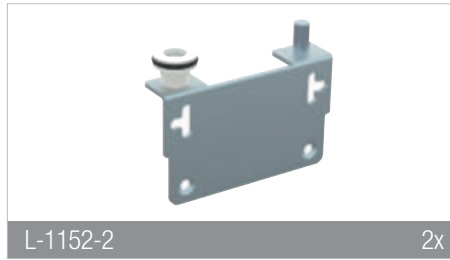

75  
KG

1 Set İçeriği | 1 Set Includes



L-1153-1

4x



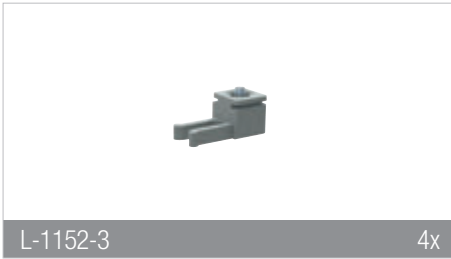
L-1152-2

2x



L-1152-21

2x



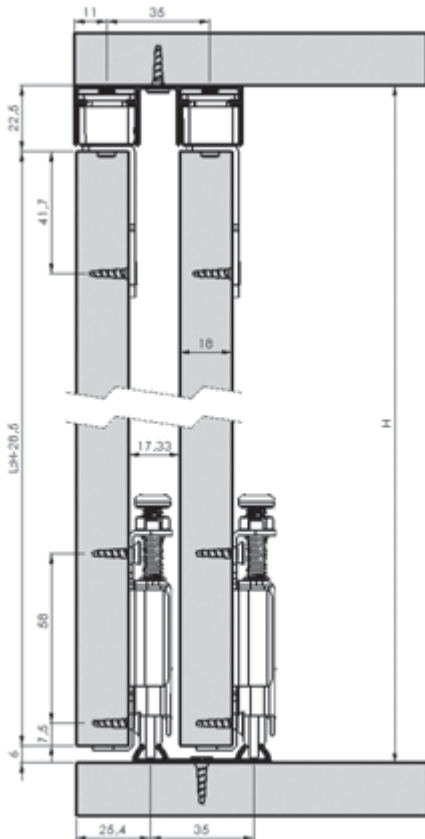
L-1152-3

4x



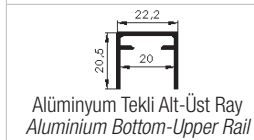
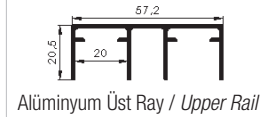
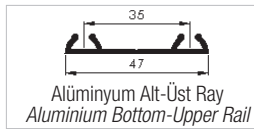
L-4109

Opsiyonel/Optional

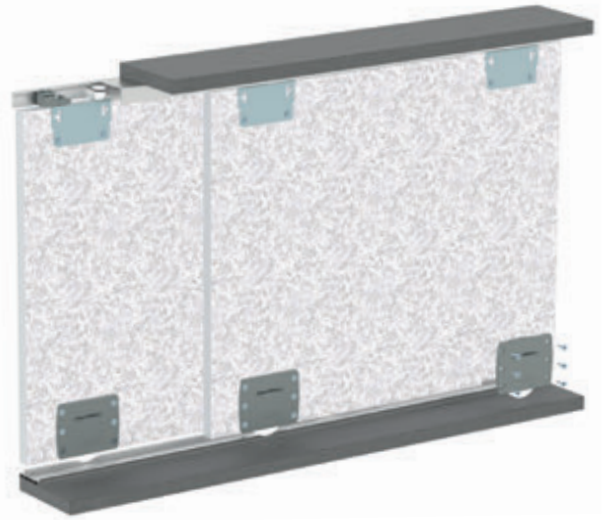


Kod / Code	L (mm)	Box	Volume(m <sup>3</sup> )	Weight(kg)	Birim / Unit
L-1159	18 mm	28	0,035	28,350	1 Tk - 2 Kapak / 1 Set - 2 Doors

Kod / Code	L (mt)	Bağ/ Band	Volume(m <sup>3</sup> )	Weight(kg)	Birim / Unit
L-3142-1	2.00 mt	20	0,0096	0,4160	Adet / Pieces
L-3142-2	2.50 mt		0,012	0,5200	
L-3142-3	3.00 mt		0,0144	0,6240	
L-3123-1	2.00 mt	10	0,015	0,9140	Adet / Pieces
L-3123-2	2.50 mt		0,019	1,1425	
L-3123-3	3.00 mt		0,023	1,3710	
L-3124	3.00 mt	20	0,015	0,6240	Adet / Pieces
L-3124-2	2.50 mt		0,0125	0,520	
L-3129	3.00 mt	40	0,006	0,1150	Adet / Pieces
L-3129-1	2.50 mt		0,0048	0,0920	
L-3129-3	2.00 mt		0,036	0,300	



L-1158 LC81 AY



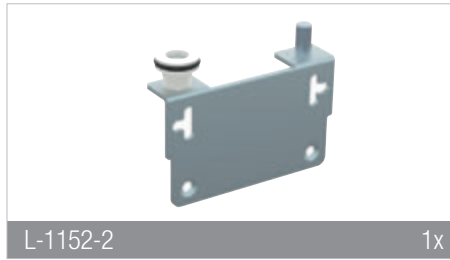
80  
KG

1 Set İçeriği | 1 Set Includes



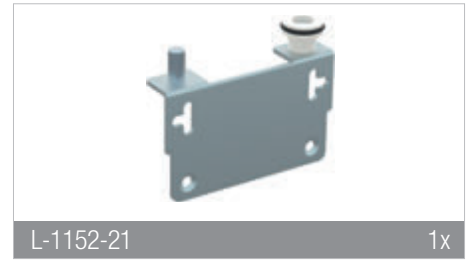
L-1158-1

2x



L-1152-2

1x



L-1152-21

1x



L-1152-3

2x



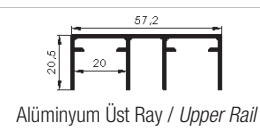
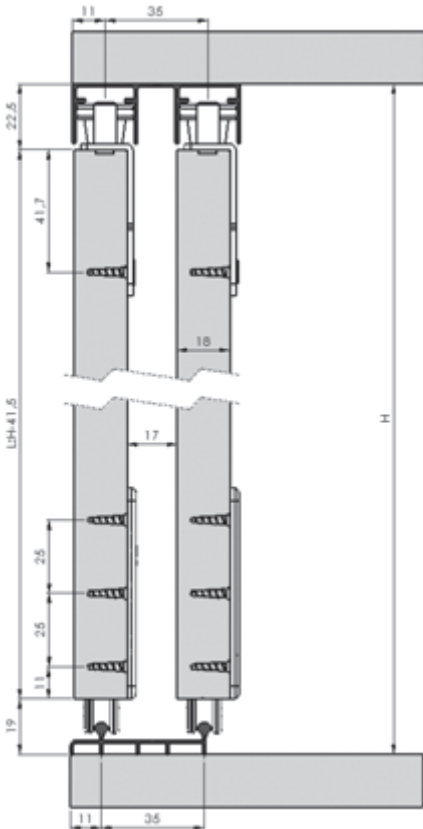
L-2101-9

1x

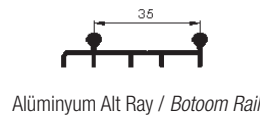


L-4109

Opsiyonel/Optional



Alüminyum Üst Ray / Upper Rail

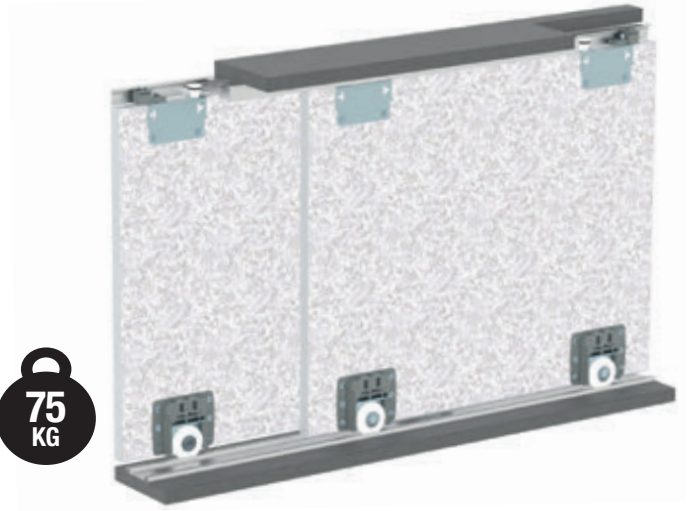


Alüminyum Alt Ray / Bottom Rail

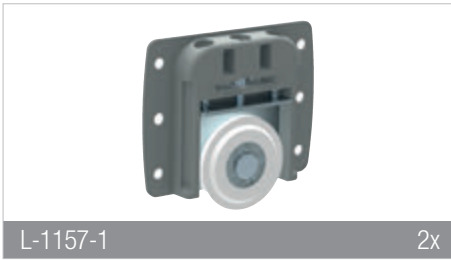
Kod / Code	L (mm)	Box	Volume(m <sup>3</sup> )	Weight(kg)	Birim / Unit
L-1158	18 mm	1	0,035	18,100	1 Tk - 1 Kapak / 1 Set - 1 Doors

Kod / Code	L (mt)	Bağ/ Band	Volume(m <sup>3</sup> )	Weight(kg)	Birim / Unit
L-3123-1	2.00 mt		0,015	0,9140	Adet / Pieces
L-3123-2	2.50 mt	10	0,019	1,1425	
L-3123-3	3.00 mt		0,023	1,3710	
L-3125-1	2.00 mt		0,013	0,5260	Adet / Pieces
L-3125-2	2.50 mt	20	0,01625	0,6575	
L-3125-3	3.00 mt		0,0195	0,7890	

L-1157 LC71 AY

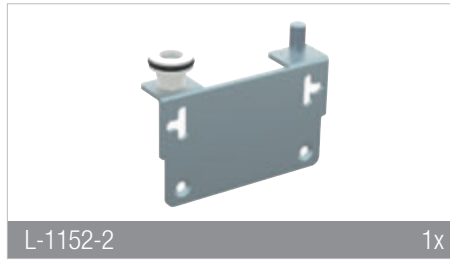
75  
KG

1 Set İçeriği | 1 Set Includes



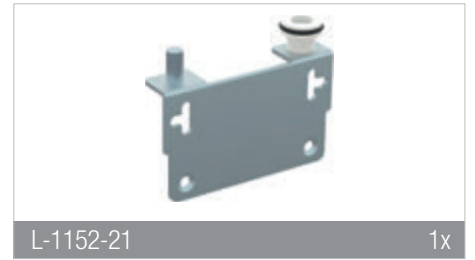
L-1157-1

2x



L-1152-2

1x



L-1152-21

1x



L-1152-3

2x



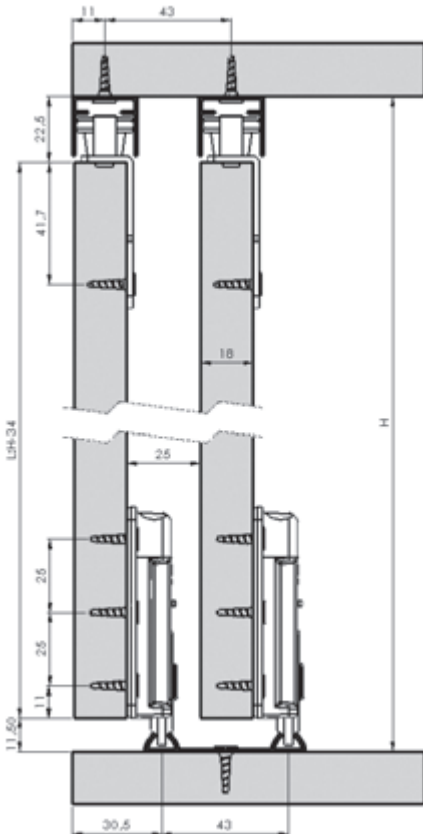
L-2101-9

1x



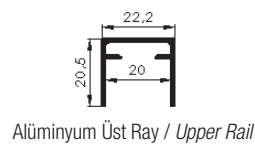
L-4109

Opsiyonel/Optional

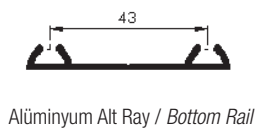


Kod / Code	L (mm)	Box	Volume(m <sup>3</sup> )	Weight(kg)	Birim / Unit
L-1157	18 mm	1	0,035	25,520	1 Tk - 1 Kapak / 1 Set - 1 Doors

Kod / Code	L (mt)	Paket / Band	Volume(m <sup>3</sup> )	Weight(kg)	Birim / Unit
L-3124	3.00 mt	20	0,015	0,6240	Adet / Pieces
L-3124-2	2.50 mt		0,0125	0,520	
L-3110-1	2.00 mt	20	0,024	0,500	Adet / Pieces
L-3110-2	2.50 mt		0,03	0,600	
L-3110-3	3.00 mt		0,036	0,700	

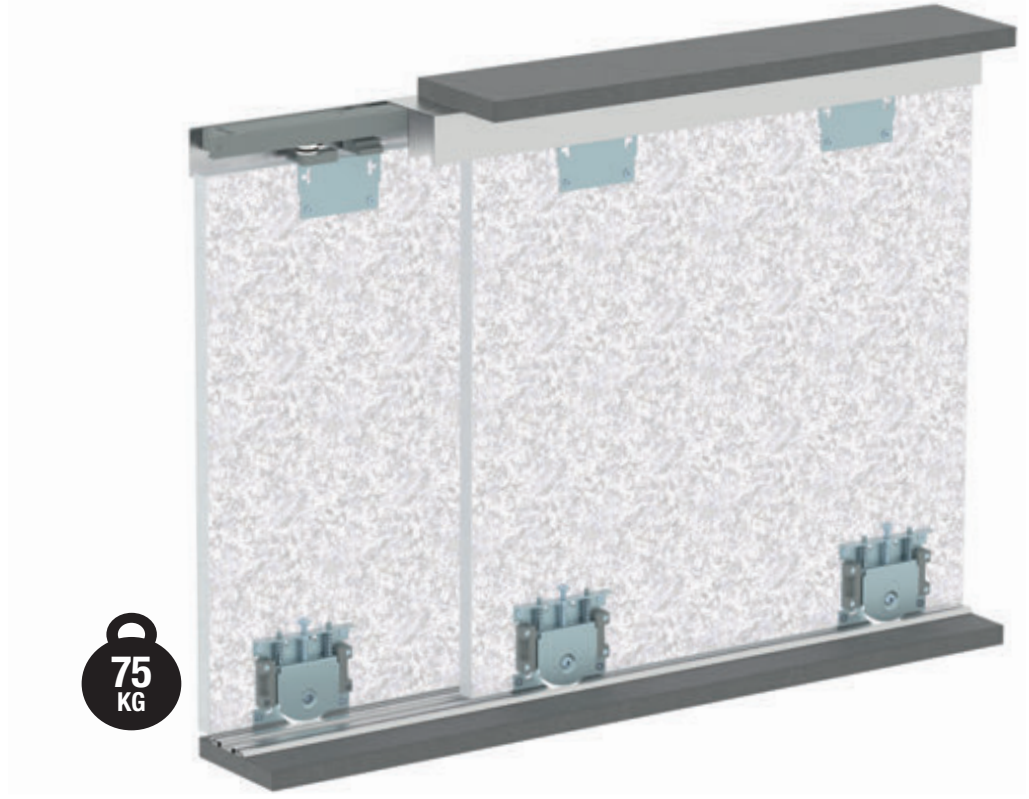


Alüminyum Üst Ray / Upper Rail



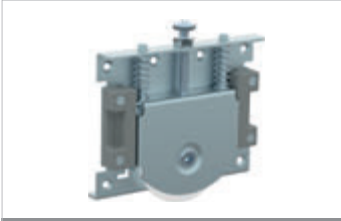
Alüminyum Alt Ray / Bottom Rail

L-1155 LC75 AY-SC

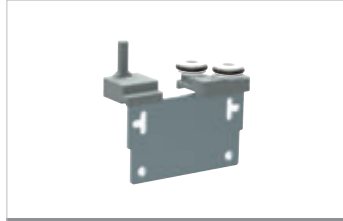


**75  
KG**

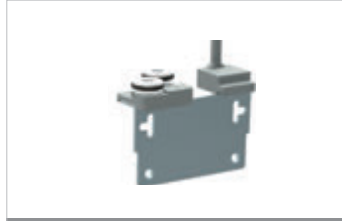
1 Set İçeriği | 1 Set Includes



L-1151-1 2x



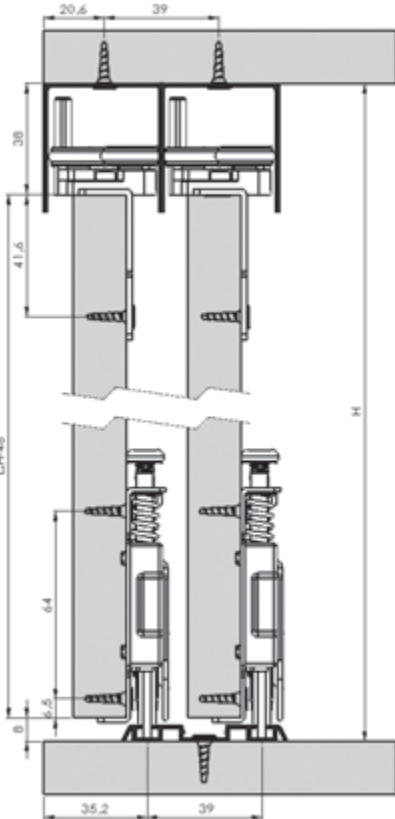
L-1155-2 1x



L-1155-21 1x



L-4110 2x



Kod / Code	L (mt)	Box	Volume(m <sup>3</sup> )	Weight(kg)	Birim / Unit
L-1155	18 mm	24	0,035	22,300	1 Tk - 1 Kapak / 1 Set - 1 Doors

Kod / Code	L (mt)	Bağ / Band	Volume(m <sup>3</sup> )	Weight(kg)	Birim / Unit
------------	--------	------------	-------------------------	------------	--------------

L-3145-1	2.00 mt	6	0,0208	1,4860	Adet / Pieces
L-3145-2	2.50 mt		0,026	1,8575	
L-3145-3	3.00 mt		0,0432	2,235	

Alüminyum Üst Ray / Upper Rail

L-3143-1	2.00 mt	20	0,011	0,5700	Adet / Pieces
L-3143-2	2.50 mt		0,03	0,7125	
L-3143-3	3.00 mt		0,036	0,800	

Alüminyum Alt Ray / Bottom Rail

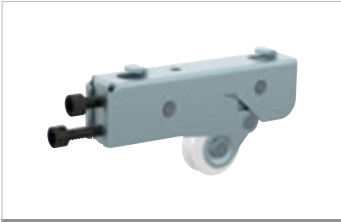
L-3144-1	2.00 mt	40	0,0042	0,1180	Adet / Pieces
L-3144-2	2.50 mt		0,00525	0,1475	
L-3144-3	3.00 mt		0,0063	0,1770	

Alüminyum Alt Ray Kapak Profili  
Aluminium Bottom Rail Cover Profile



## L-1161 LC80 BETA RULMANSIZ KILAVUZ / GUIDE WITHOUT BALL BEARING

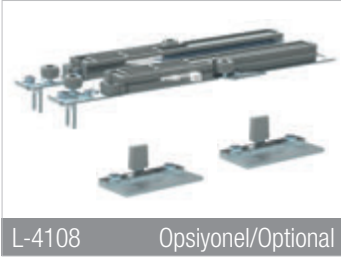
1 Set İçeriği | 1 Set Includes



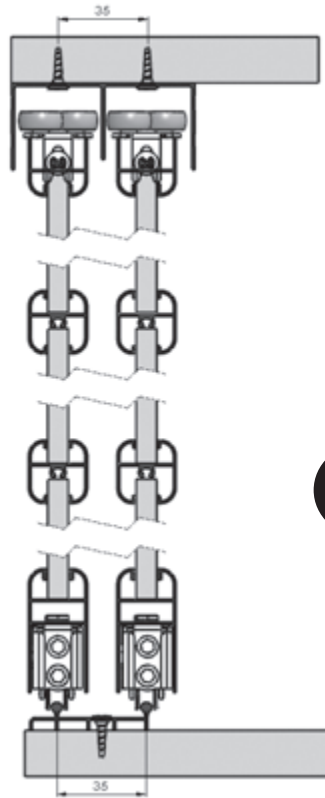
L-1161-1 2x



L-1161-2 2x



L-4108 Opsiyonel/Optional



80  
KG



Kod / Code	L (mm)	Box	Volume(m³)	Weight(kg)	Birim / Unit
L-1161	8 mm	120	0,0315	36,690	1 Tk - 1 Kapak / 1 Set - 1 Doors

## L-1165 LC80 BETA RULMANLI KILAVUZ / GUIDE WITH BALL BEARING

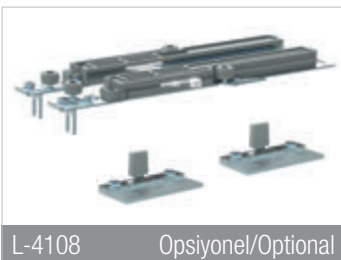
1 Set İçeriği | 1 Set Includes



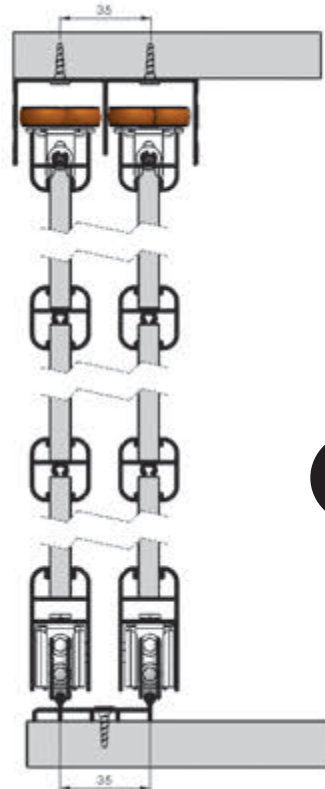
L-1161-1 2x



L-1171-2 2x



L-4108 Opsiyonel/Optional



80  
KG



Kod / Code	L (mm)	Box	Volume(m³)	Weight(kg)	Birim / Unit
L-1165	8 mm	120	0,035	38,650	1 Tk - 1 Kapak / 1 Set - 1 Doors

**L-1162 LC80 GAMA RULMANSIZ KILAVUZ / GUIDE WITHOUT BALL BEARING**

1 Set İçeriği | 1 Set Includes



L-1162-1 2x



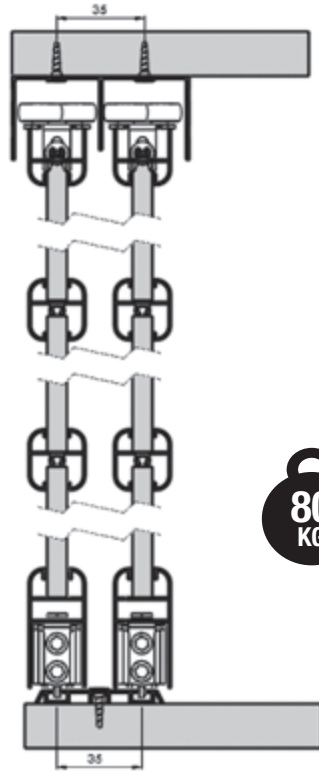
L-1161-2 2x



L-1162-3 2x



L-4108 Opsiyonel/Optional



80  
KG



Kod / Code	L (mm)	Box	Volume(m <sup>3</sup> )	Weight(kg)	Birim / Unit
L-1162	8 mm	120	0,035	37,250	1 Tk - 1 Kapak / 1 Set - 1 Doors

**L-1166 LC80 GAMA RULMANLI KILAVUZ / GUIDE WITH BALL BEARING**

1 Set İçeriği | 1 Set Includes



L-1162-1 2x



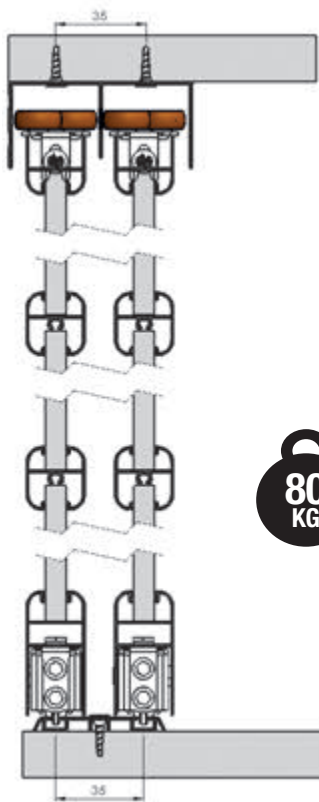
L-1171-2 2x



L-1162-3 2x



L-4108 Opsiyonel/Optional



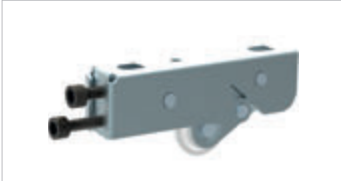
80  
KG



Kod / Code	L (mm)	Box	Volume(m <sup>3</sup> )	Weight(kg)	Birim / Unit
L-1166	8 mm	120	0,035	37,610	1 Tk - 1 Kapak / 1 Set - 1 Doors

## L-1163 LC80 ALFA RULMANSIZ KILAVUZ / GUIDE WITHOUT BALL BEARING

1 Set İçeriği | 1 Set Includes



L-1163-1 2x



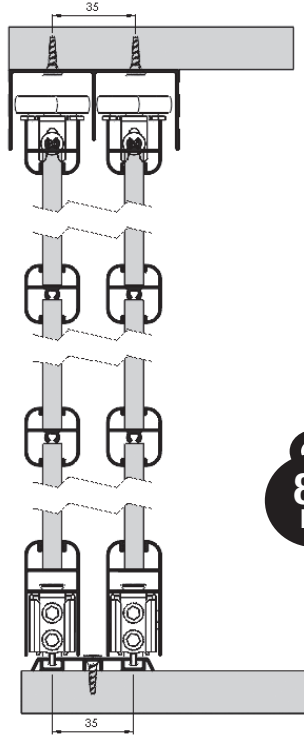
L-1161-2 2x



L-1162-3 2x



L-4108 Opsiyonel/Optional



80  
KG



Kod / Code	L (mm)	Box	Volume(m <sup>3</sup> )	Weight(kg)	Birim / Unit
L-1163	8 mm	120	0,035	37,400	1 Tk - 1 Kapak / 1 Set - 1 Doors

## L-1167 LC80 ALFA RULMANLI KILAVUZ / GUIDE WITH BALL BEARING

1 Set İçeriği | 1 Set Includes



L-1163-1 2x



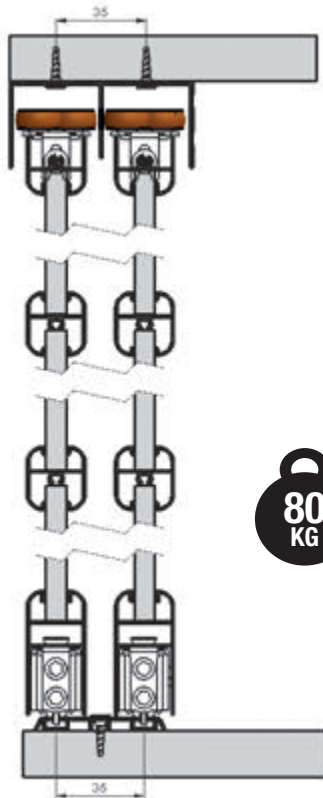
L-1171-2 2x



L-1162-3 2x



L-4108 Opsiyonel/Optional



80  
KG

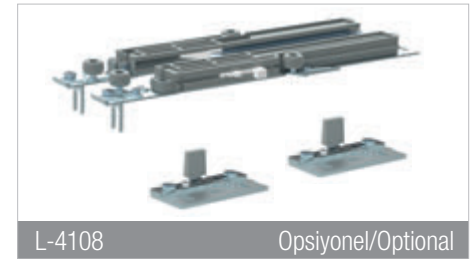
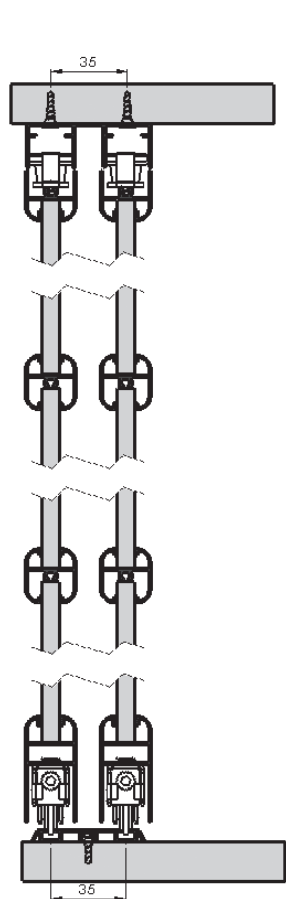


Kod / Code	L (mm)	Box	Volume(m <sup>3</sup> )	Weight(kg)	Birim / Unit
L-1167	8 mm	120	0,035	39,000	1 Tk - 1 Kapak / 1 Set - 1 Doors

L-1164 LC80 VEGA






1 Set İçeriği | 1 Set Includes



Kod / Code	L (mm)	Box	Volume(m³)	Weight(kg)	Birim / Unit
L-1164	8 mm	120	0,035	20,500	1 Tk - 1 Kapak / 1 Set - 1 Doors

Kod / Code	L (mt)	Bağ / Band	Volume(m³)	Weight(kg)	Birim / Unit
------------	--------	------------	------------	------------	--------------

 Alüminyum Alt-Üst Ray Aluminium Bottom-Upper Rail	L-3142-1 2.00 mt L-3142-2 2.50 mt L-3142-3 3.00 mt	20	0,0096 0,012 0,0144	0,4160 0,5200 0,6240	Adet / Pieces
 Alüminyum Üst Ray / Upper Rail	L-3123-1 2.00 mt L-3123-2 2.50 mt L-3123-3 3.00 mt	10	0,015 0,019 0,023	0,9140 1,1425 1,3710	Adet / Pieces
 Alüminyum Tekli Alt-Üst Ray Aluminium Bottom-Upper Rail	L-3124 3.00 mt L-3124-2 2.50 mt	20	0,015 0,0125	0,6240 0,520	Adet / Pieces

## L-1171 LC85

1 Set İçeriği | 1 Set Includes



L-1171-1 2x



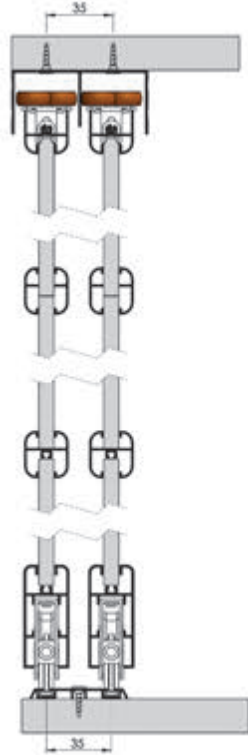
L-1171-2 2x



L-1162-3 2x



L-4108 Opsiyonel/Optional



85  
KG



Kod / Code	L (mm)	Box	Volume(m³)	Weight(kg)	Birim / Unit
L-1171	8 mm	120	0,035	33,000	1 Tk - 1 Kapak / 1 Set - 1 Doors

## L-1173 LC87

1 Set İçeriği | 1 Set Includes



L-1173-1 2x



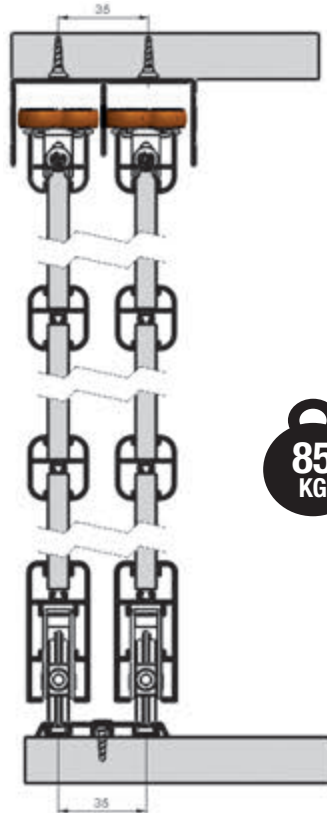
L-1171-2 2x



L-1162-3 2x



L-4108 Opsiyonel/Optional

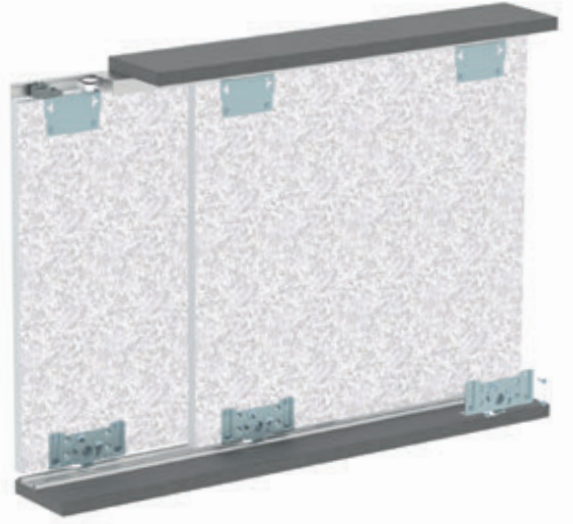


85  
KG

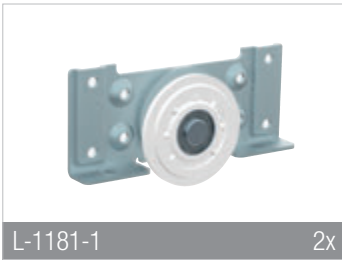


Kod / Code	L (mm)	Box	Volume(m³)	Weight(kg)	Birim / Unit
L-1173	8 mm	120	0,035	28,500	1 Tk - 1 Kapak / 1 Set - 1 Doors

L-1181 LC70 AY



1 Set İçeriği | 1 Set Includes



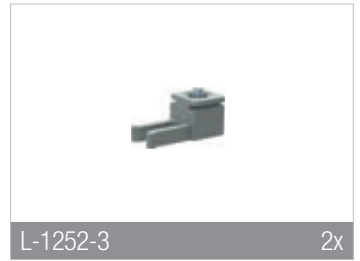
L-1181-1 2x



L-1152-2 1x



L-1152-21 1x



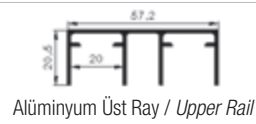
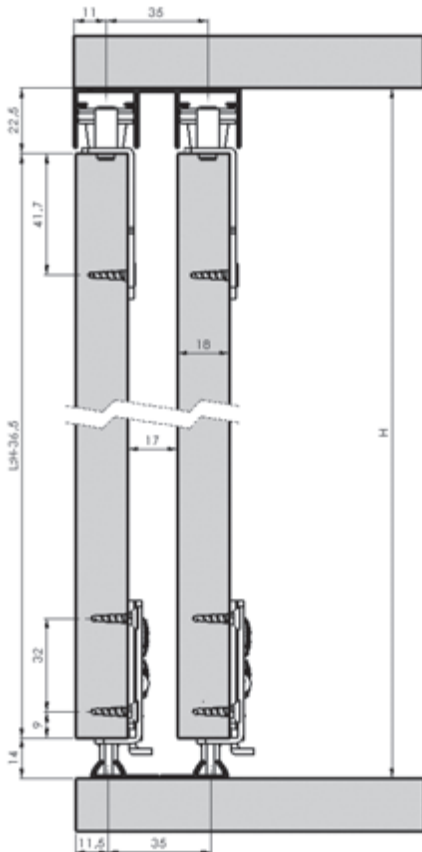
L-1252-3 2x



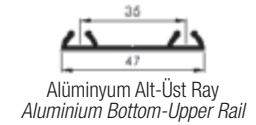
L-4109 Opsiyonel/Optional

Kod / Code	L (mm)	Box	Volume(m <sup>3</sup> )	Weight(kg)	Birim / Unit
L-1181	18 mm	56	0,035	28,450	1 Tk - 1 Kapak / 1 Set - 1 Doors

Kod / Code	L (mt)	Bağ / Band	Volume(m <sup>3</sup> )	Weight(kg)	Birim / Unit
L-3123-1	2.00 mt	10	0,015	0,9140	Adet / Pieces
L-3123-2	2.50 mt		0,019	1,1425	
L-3123-3	3.00 mt		0,023	1,3710	
L-3124	3.00 mt	20	0,015	0,624	Adet / Pieces
L-3124-2	2.50 mt		0,0125	0,520	
L-3142-1	2.00 mt	20	0,0096	0,4160	Adet / Pieces
L-3142-2	2.50 mt		0,012	0,5200	
L-3142-3	3.00 mt		0,0144	0,6240	
L-3110-1	2.00 mt	20	0,024	0,500	Adet / Pieces
L-3110-2	2.50 mt		0,03	0,600	
L-3110-3	3.00 mt		0,036	0,700	
L-3111-1	2.00 mt	20	0,0012	0,4520	Adet / Pieces
L-3111-2	2.50 mt		0,0015	0,5650	
L-3111-3	3.00 mt		0,054	0,600	
L-3112	3.00 mt	40	0,022	0,350	Adet / Pieces
L-3112-1	2.50 mt		0,018	0,312	
L-3112-3	2.00 mt		0,014	0,250	
L-3129	3.00 mt	40	0,012	0,300	Adet / Pieces
L-3129-1	2.50 mt		0,006	0,115	
L-3129-3	2.00 mt		0,0048	0,092	

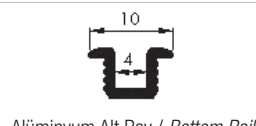


Alüminyum Üst Ray / Upper Rail


 Alüminyum Tekli Alt-Üst Ray  
Aluminium Bottom-Upper Rail

 Alüminyum Alt-Üst Ray  
Aluminium Bottom-Upper Rail

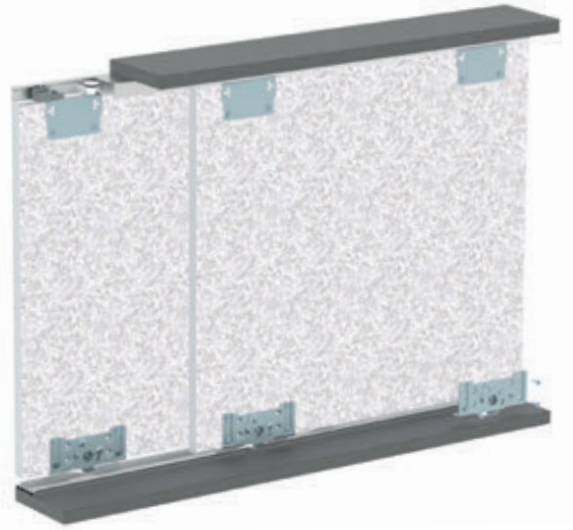
 Alüminyum Alt-Üst Ray  
Aluminium Bottom-Upper Rail

 Alüminyum Alt-Üst Ray  
Aluminium Bottom-Upper Rail

 Alüminyum Tekli Alt-Üst Ray  
Aluminium Bottom-Upper Rail


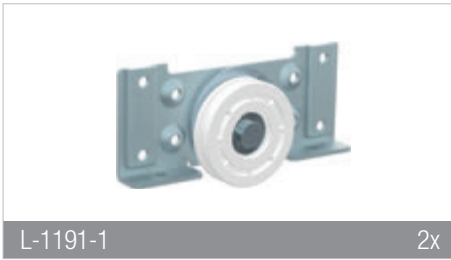
Alüminyum Alt Ray / Bottom Rail

## L-1191 LC80 AY



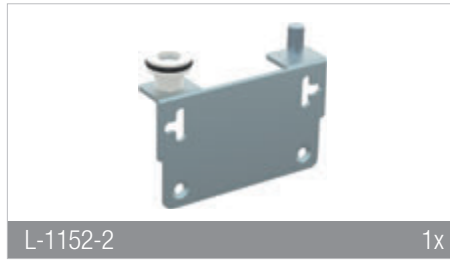

80  
KG

1 Set İçeriği | 1 Set Includes



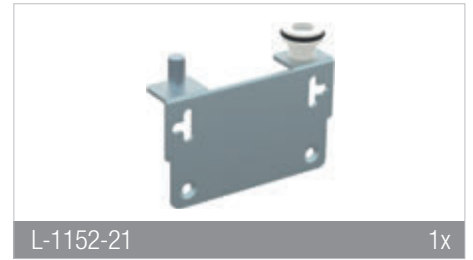
L-1191-1

2x



L-1152-2

1x



L-1152-21

1x



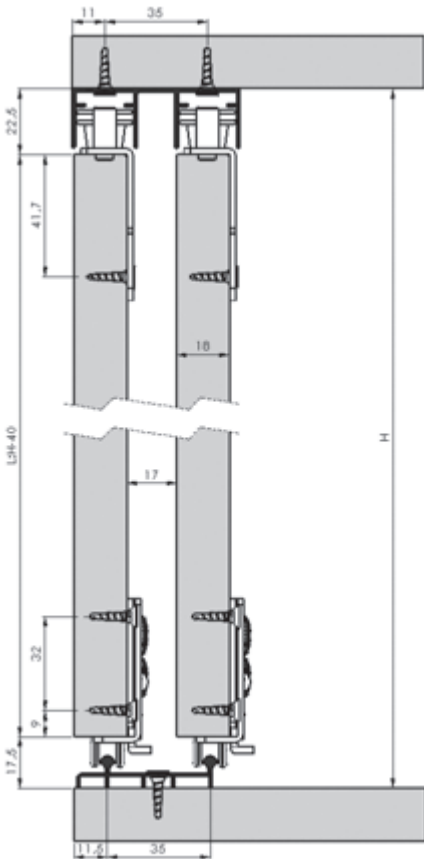
L-1152-3

2x



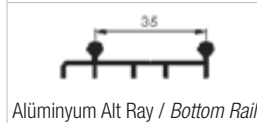
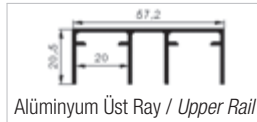
L-4109

Opsiyonel/Optional

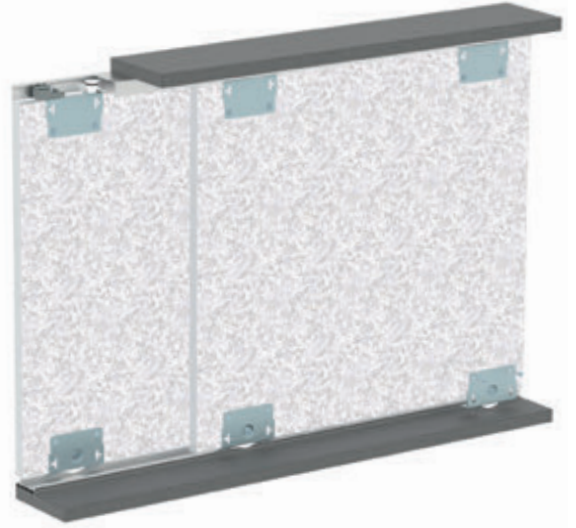


Kod / Code	L (mm)	Box	Volume(m <sup>3</sup> )	Weight(kg)	Birim / Unit
L-1191	18 mm	56	0,035	29,500	1 Tk - 1 Kapak / 1 Set - 1 Doors

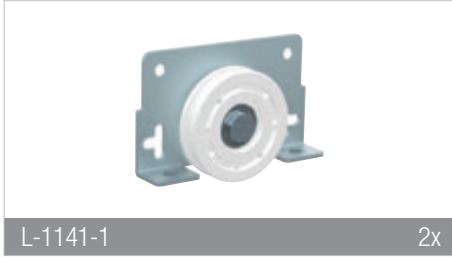
Kod / Code	L (mt)	Bağ / Band	Volume(m <sup>3</sup> )	Weight(kg)	Birim / Unit
L-3123-1	2.00 mt	10	0,015	0,9140	Adet / Pieces
L-3123-2	2.50 mt		0,019	1,1425	
L-3123-3	3.00 mt		0,023	1,3710	
L-3124	3.00 mt	20	0,015	0,6240	Adet / Pieces
L-3124-2	2.50 mt		0,0125	0,520	
L-3125-1	2.00 mt	20	0,013	0,5260	Adet / Pieces
L-3125-2	2.50 mt		0,01625	0,6575	
L-3125-3	3.00 mt		0,0195	0,7890	
L-3106	3.00 mt	50	0,03375	0,300	Adet / Pieces



L-1192 LC80 AYS

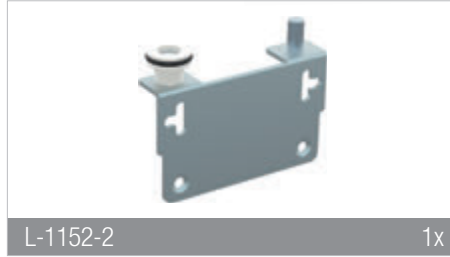


1 Set İçeriği | 1 Set Includes



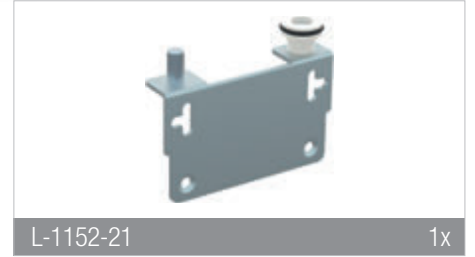
L-1141-1

2x



L-1152-2

1x



L-1152-21

1x



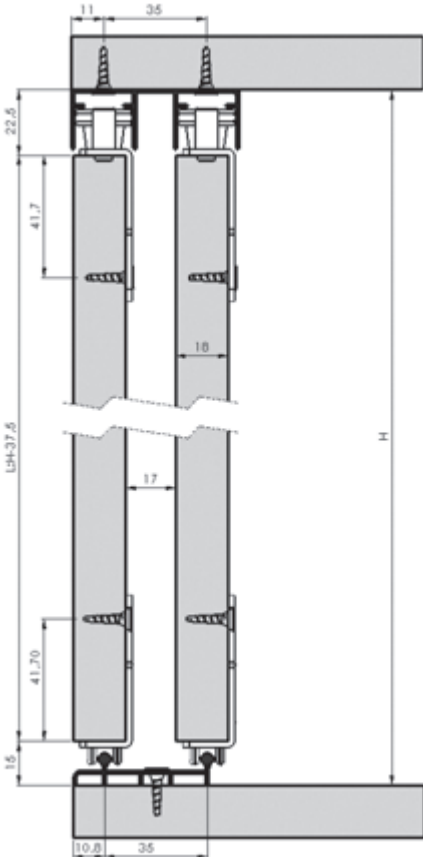
L-1152-3

2x



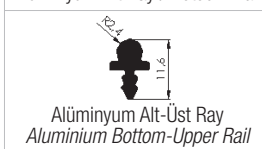
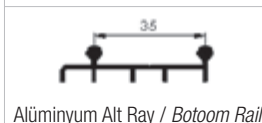
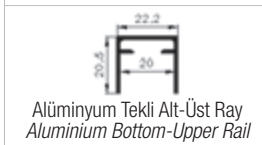
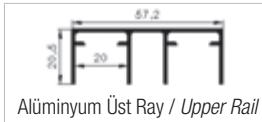
L-4109

Opsiyonel/Optional



Kod / Code	L (mm)	Box	Volume(m <sup>3</sup> )	Weight(kg)	Birim / Unit
L-1192	18 mm	56	0,035	24,080	1 Tk - 1 Kapak / 1 Set - 1 Door

Kod / Code	L (mt)	Bağ / Band	Volume(m <sup>3</sup> )	Weight(kg)	Birim / Unit
L-3123-1	2.00 mt	10	0,015	0,9140	Adet / Pieces
L-3123-2	2.50 mt		0,019	1,1425	
L-3123-3	3.00 mt		0,023	1,3710	
L-3124	3.00 mt	20	0,015	0,6240	Adet / Pieces
L-3124-2	2.50 mt		0,0125	0,52	
L-3125-1	2.00 mt	20	0,013	0,5260	Adet / Pieces
L-3125-2	2.50 mt		0,01625	0,6575	
L-3125-3	3.00 mt		0,0195	0,7890	
L-3106	3.00 mt	50	0,03375	0,3	Adet / Pieces



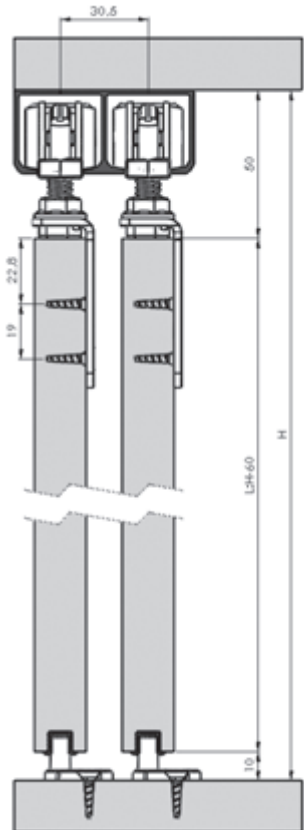
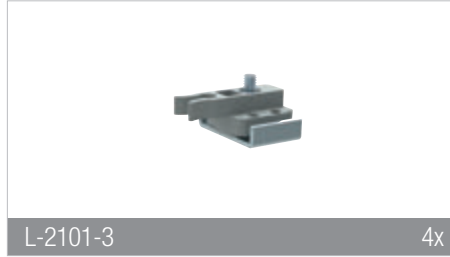


L-1201 LC130 2P



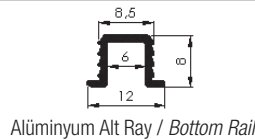
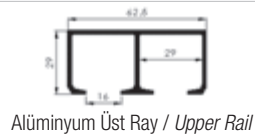

65  
KG

1 Set İçeriği | 1 Set Includes

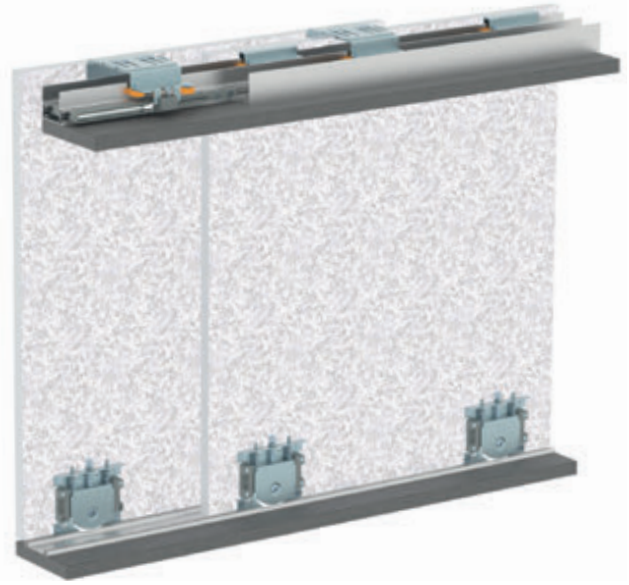


Kod / Code	L (mm)	Box	Volume(m <sup>3</sup> )	Weight(kg)	Birim / Unit
L-1201	18 mm	40	0,035	23,320	1 Tk - 2 Kapı / 1 Set - 2 Doors
L-1202	18 mm	40	0,035	34,800	1 Tk - 3 Kapı / 1 Set - 3 Doors

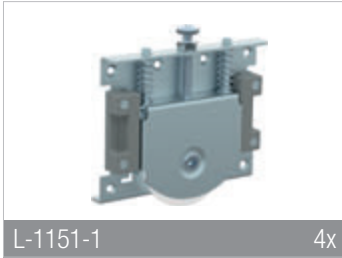
Kod / Code	L (mt)	Bağ / Band	Volume(m <sup>3</sup> )	Weight(kg)	Birim / Unit
L-3126 L-3126-2	3.00 mt 2.50 mt	10	0,0585	1,900	Adet / Pieces
L-3703	3.00 mt	50	0,0225	0,200	Adet / Pieces



L-1257 LC57



1 Set İçeriği | 1 Set Includes



L-1151-1

4x



L-1257-1

2x



L-1257-2

2x



L-1258-8

4x

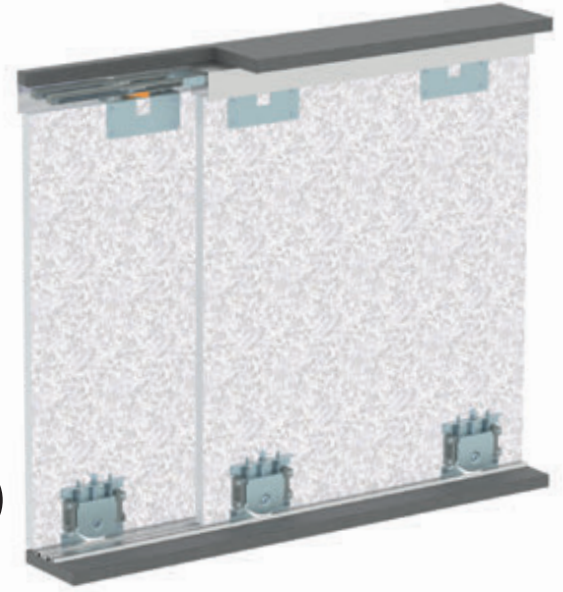
Kod / Code	L (mm)	Box	Volume(m <sup>3</sup> )	Weight(kg)	Birim / Unit
L-1257	18-50 mm	8	0,035	17,800	1 Tk - 2 Kapak / 1 Set - 2 Doors
L-1262	18-50 mm	8	0,035	23,400	1 Tk - 3 Kapak / 1 Set - 3 Doors

Kod / Code	L (mt)	Bağ / Band	Volume(m <sup>3</sup> )	Weight(kg)	Birim / Unit
------------	--------	------------	-------------------------	------------	--------------

<p>Alüminyum Üst Ray / Upper Rail</p>	L-3174-1 L-3174-2 L-3174-3	2.00 mt 2.50 mt 3.00 mt	6	0,0208 0,0260 0,0312	1,588 1,985 2,382	Adet / Pieces
<p>Alüminyum Alt Ray / Bottom Rail</p>	L-3143-1 L-3143-2 L-3143-3	2.00 mt 2.50 mt 3.00 mt	20	0,011 0,03 0,036	0,5700 0,7125 0,800	Adet / Pieces
<p>Alüminyum Alt Ray Kapak Profili Aluminium Bottom Rail Cover Profile</p>	L-3144-1 L-3144-2 L-3144-3	2.00 mt 2.50 mt 3.00 mt	40	0,0042 0,00525 0,0063	0,1180 0,1475 0,1770	Adet / Pieces
<p>Alüminyum Alt-Üst Ray Aluminium Bottom-Upper Rail</p>	L-3110-1 L-3110-2 L-3110-3	2.00 mt 2.50 mt 3.00 mt	20	0,024 0,03 0,036	0,500 0,600 0,700	Adet / Pieces
<p>Alüminyum Tekli Alt-Üst Ray Aluminium Bottom-Upper Rail</p>	L-3112 L-3112-1 L-3112-3	3.00 mt 2.50 mt 2.00 mt	40	0,022 0,018 0,014	0,350 0,312 0,250	Adet / Pieces
<p>Alüminyum Alt Ray / Bottom Rail</p>	L-3129 L-3129-1 L-3129-3	3.00 mt 2.50 mt 2.00 mt	40	0,012 0,006 0,0048	0,300 0,115 0,092	Adet / Pieces



L-1258 LC58



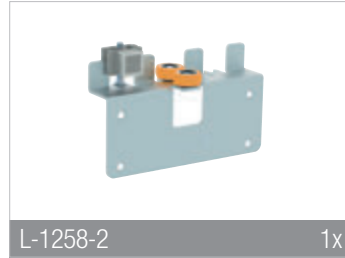
**75  
KG**

1 Set İçeriği | 1 Set Includes



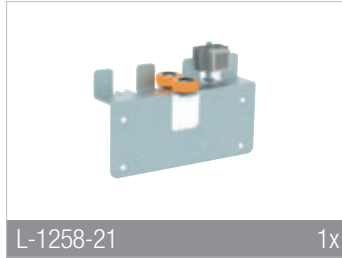
L-1151-1

2x



L-1258-2

1x



L-1258-21

1x



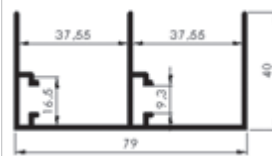
L-1258-8

2x

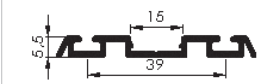
Kod / Code	L (mm)	Box	Volume(m <sup>3</sup> )	Weight(kg)	Birim / Unit
L-1258	18-50 mm	1	0,035	22,300	1 Tk - 1 Kapak / 1 Set - 1 Doors

Kod / Code	L (mt)	Bağ / Band	Volume(m <sup>3</sup> )	Weight(kg)	Birim / Unit
------------	--------	------------	-------------------------	------------	--------------

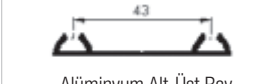
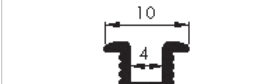
L-3174-1	2.00 mt	6	0,0208	1,588	Adet / Pieces
L-3174-2	2.50 mt		0,0260	1,985	
L-3174-3	3.00 mt		0,0312	2,382	



Alüminyum Üst Ray / Upper Rail

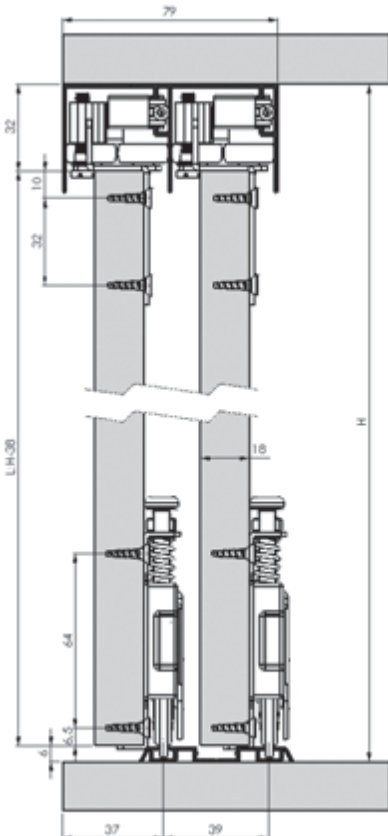


Alüminyum Alt Ray / Bottom Rail

Alüminyum Alt Ray Kapak Profili  
Aluminium Bottom Rail Cover ProfileAlüminyum Alt-Üst Ray  
Aluminium Bottom-Upper RailAlüminyum Tekli Alt-Üst Ray  
Aluminium Bottom-Upper Rail

Alüminyum Alt Ray / Bottom Rail

L-3143-1	2.00 mt	20	0,011	0,5700	Adet / Pieces
L-3143-2	2.50 mt		0,03	0,7125	
L-3143-3	3.00 mt		0,036	0,8	
L-3144-1	2.00 mt	40	0,0042	0,1180	Adet / Pieces
L-3144-2	2.50 mt		0,00525	0,1475	
L-3144-3	3.00 mt		0,0063	0,1770	
L-3110-1	2.00 mt	20	0,024	0,5	Adet / Pieces
L-3110-2	2.50 mt		0,03	0,6	
L-3110-3	3.00 mt		0,036	0,7	
L-3112	3.00 mt	40	0,022	0,35	Adet / Pieces
L-3112-1	2.50 mt		0,018	0,312	
L-3112-3	2.00 mt		0,014	0,25	
L-3129	3.00 mt	40	0,012	0,3	Adet / Pieces
L-3129-1	2.50 mt		0,006	0,1150	
L-3129-3	2.00 mt		0,0048	0,0920	



**0 SÜRME KAPI SİSTEMLERİ GRUBU**

**9 SLIDING DOOR SYSTEM GROUP**



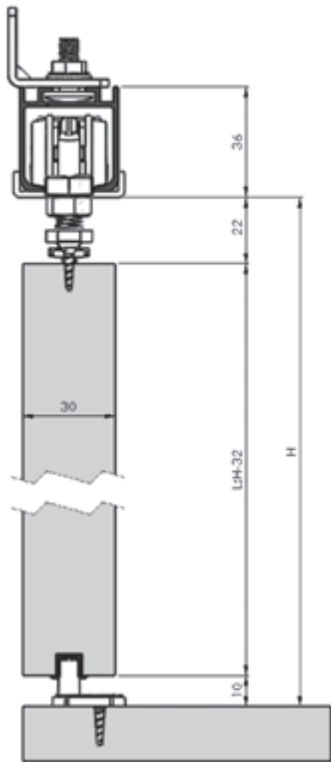
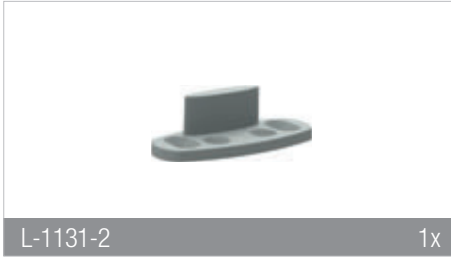
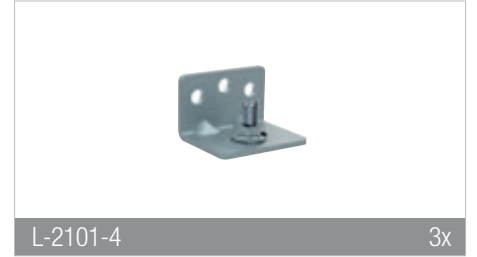
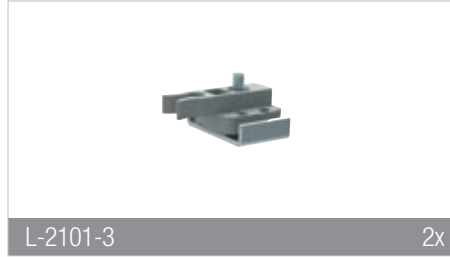
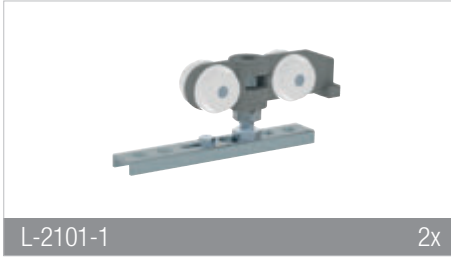


L-2101 LC65 ÜSTTEN MONTAJ / UPPER MOUNTED



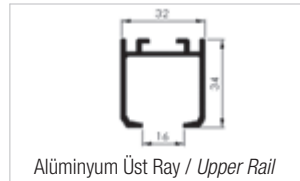
65  
KG

1 Set İçeriği | 1 Set Includes

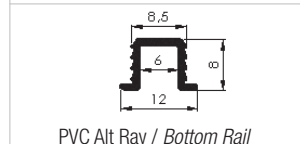


Kod / Code	L (mm)	Box	Volume(m <sup>3</sup> )	Weight(kg)	Birim / Unit
L-2101	8 mm	1	0,0315	19,320	1 Tk - 1 Kapı / 1 Set - 1 Door

Kod / Code	L (mt)	Bağ / Band	Volume(m <sup>3</sup> )	Weight(kg)	Birim / Unit
------------	--------	------------	-------------------------	------------	--------------



L-3127-1	2.00 mt	10	0,0245	0,900	Adet / Pieces
L-3127-3	3.00 mt		0,0288	1,602	



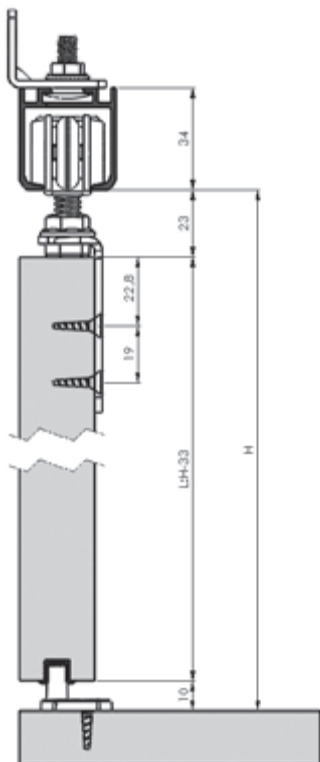
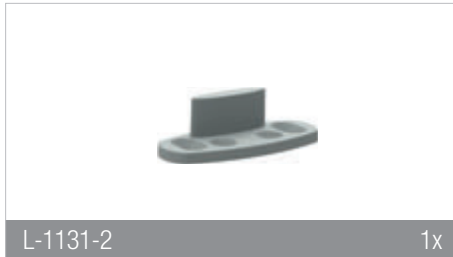
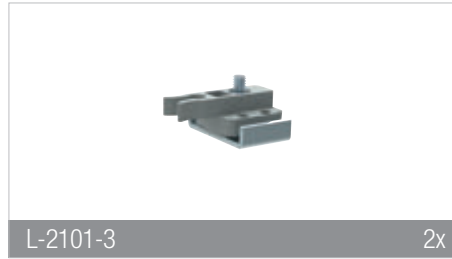
L-3703	3.00 mt	50	0,0225	0,200	Adet / Pieces
--------	---------	----	--------	-------	---------------

## L-2102 LC65 YANDAN MONTAJ / SIDE MOUNTED



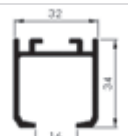
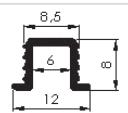

65  
KG

1 Set İçeriği | 1 Set Includes



Kod / Code	L (mm)	Box	Volume(m <sup>3</sup> )	Weight(kg)	Birim / Unit
L-2102	8 mm	1	0,0315	20,220	1 Tk - 1 Kapı / 1 Set - 1 Door

Kod / Code	L (mt)	Bağ / Band	Volume(m <sup>3</sup> )	Weight(kg)	Birim / Unit
------------	--------	------------	-------------------------	------------	--------------

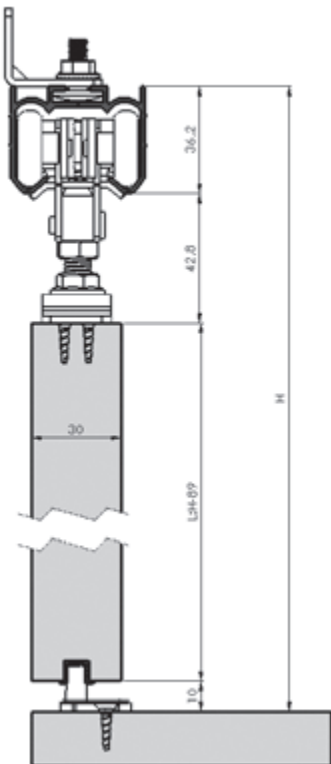
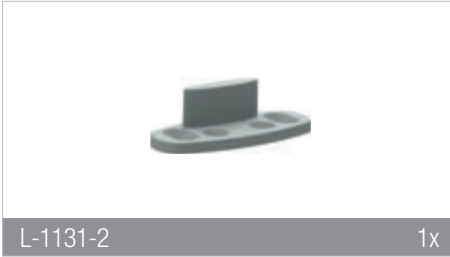
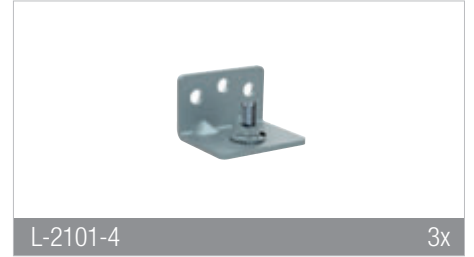
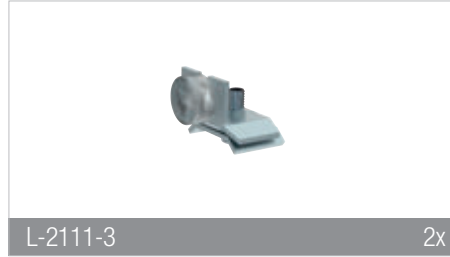
 <p>Alüminyum Üst Ray / Upper Rail</p>	L-3127-1 L-3127-3	2.00 mt 3.00 mt	10	0,0245 0,0288	0,900 1,602	Adet / Pieces
 <p>PVC Alt Ray / Bottom Rail</p>	L-3703	3.00 mt	50	0,0225	0,200	Adet / Pieces

L-2111 LC99 ÜSTTEN MONTAJ / UPPER MOUNTED



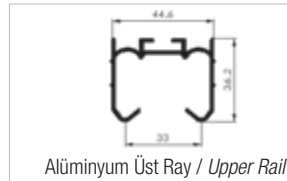
100  
KG

1 Set İçeriği | 1 Set Includes

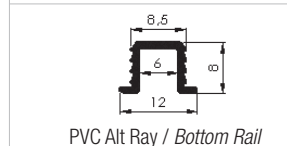


Kod / Code	L (mm)	Box	Volume(m <sup>3</sup> )	Weight(kg)	Birim / Unit
L-2111	8 mm	1	0,035	31,080	1 Tk - 1 Kapı / 1 Set - 1 Door

Kod / Code	L (mt)	Bağ / Band	Volume(m <sup>3</sup> )	Weight(kg)	Birim / Unit
------------	--------	------------	-------------------------	------------	--------------



L-3128-1	2.00 mt	10	0,0405	1,100	Adet / Pieces
L-3128-3	3.00 mt				
L-3128-4	4.00 mt				



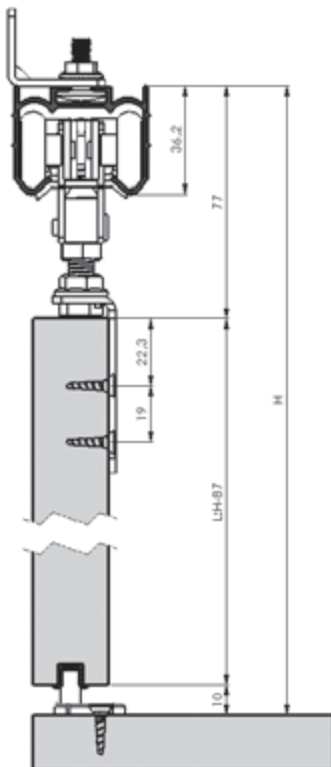
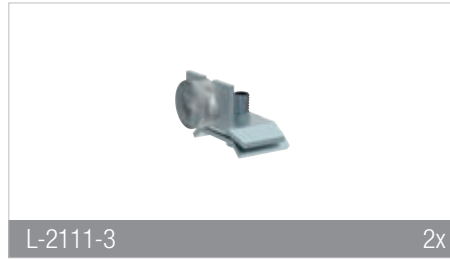
L-3703	3.00 mt	50	0,0225	0,200	Adet / Pieces
--------	---------	----	--------	-------	---------------



## L-2112 LC99 YANDAN MONTAJ / SIDE MOUNTED

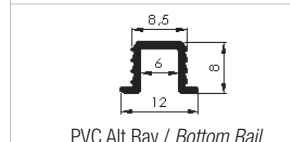
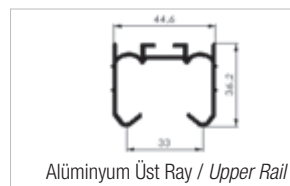


1 Set İçeriği | 1 Set Includes



Kod / Code	L (mm)	Box	Volume(m <sup>3</sup> )	Weight(kg)	Birim / Unit
L-2112	8 mm	1	0,035	31,000	1 Tk - 1 Kapı / 1 Set - 1 Door

Kod / Code	L (mt)	Bağ / Band	Volume(m <sup>3</sup> )	Weight(kg)	Birim / Unit
L-3128-1	2.00 mt		0,0405	1,100	Adet / Pieces
L-3128-3	3.00 mt	10	0,06075	1,700	
L-3128-4	4.00 mt				










Kod / Code	L (mt)	Bağ / Band	Volume(m <sup>3</sup> )	Weight(kg)	Birim / Unit
L-3703	3.00 mt	50	0,0225	0,200	Adet / Pieces



## L-2122 LC120 ÇİFT YAVAŞLATICILI / WITH DOUBLE SOFT CLOSING

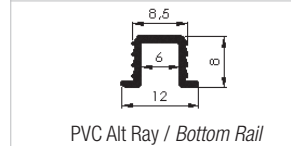
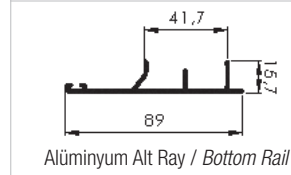
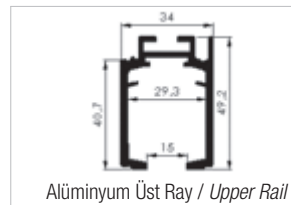
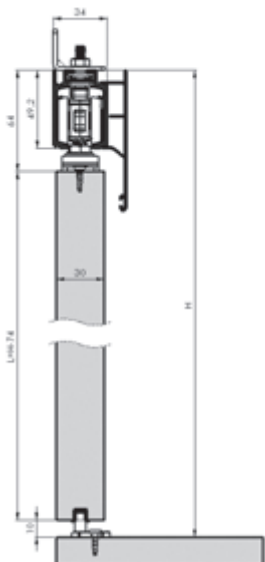


1 Set İçeriği | 1 Set Includes

	L-2121-1	2x		L-2101-4	3x		L-2121-7	2x
	L-2121-3	2x		L-1131-2	1x		L-2121-5	2x
				L-2101-9	1x			

Kod / Code	L (mm)	Box	Volume(m <sup>3</sup> )	Weight(kg)	Birim / Unit
L-2122	18-50 mm	1	0,036	18,900	1 Tk - 1 Kapi / 1 Set - 1 Door

Kod / Code	L (mt)	Bağ / Band	Volume(m <sup>3</sup> )	Weight(kg)	Birim / Unit
------------	--------	------------	-------------------------	------------	--------------



L-3175-1	2.00 mt	8	0,0216	2,232	Adet / Pieces
L-3175-3	3.00 mt	8	0,0324	3,348	
L-3175-4	4.00 mt	8	0,0432	4,464	
L-3176-1	2.00 mt	10	0,0162	0,768	Adet / Pieces
L-3176-3	3.00 mt	10	0,0243	1,152	
L-3703	3.00 mt	50	0,0225	0,200	Adet / Pieces

**AKSESUAR GRUBU**

**ACCESSORIES GROUP**





**L-4101 MASA PİMİ / TABLE PIN**

1 Set İçeriği | 1 Set Includes



L-4101 1x

Kod / Code	Box	Volume(m <sup>3</sup> )	Weight(kg)	Birim / Unit
L-4101	1000	0,0096	8,68	1 Adet / Piece

Kod / Code	Box	Volume(m <sup>3</sup> )	Weight(kg)	Birim / Unit
L-4113	900	0,035	22,460	1 Adet / Piece

**L-4113 HAREKETLİ TABLA DESTEK ELEMANI / MOVING TABLE SUPPORT PART**

1 Set İçeriği | 1 Set Includes



L-4113 1x

**L-4102 HALATLI MASA RAYI MONTAJ ELEMANLARI / TABLE RAIL MECHANISM WITH STEEL ROPE MOUNTING ELEMENTS**

1 Set İçeriği | 1 Set Includes



L-4102-3 2x



L-4102-4 2x



L-4102-5 1x



L-4102-6 1x

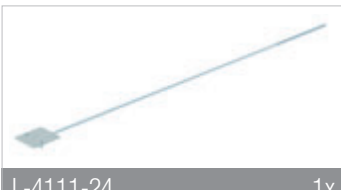


L-4101 8x

Kod / Code	Box	Volume(m <sup>3</sup> )	Weight(kg)	Birim / Unit
L-4102	120	0,035	31,850	1 Tk / 1 Set

**L-4111 METAL ÇEK-GER APARATI / METAL PULL TENSION**

1 Set İçeriği | 1 Set Includes



L-4111-24 1x



L-4111-25 1x



L-4112-2 1x



L-3705 2x

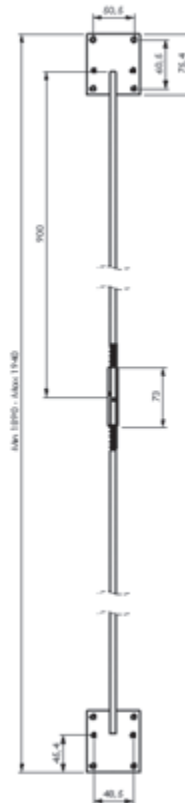


L-4111-21 1x



L-4111-22 6x

Kod / Code	Box	Volume(m <sup>3</sup> )	Weight(kg)	Birim / Unit
L-4111	40	0,060	35,980	1 Tk / 1 Set



## HALATLI MASA RAYI TAKIMI / TABLE RAIL SET WITH STEEL ROPE



1 Set İçeriği | 1 Set Includes



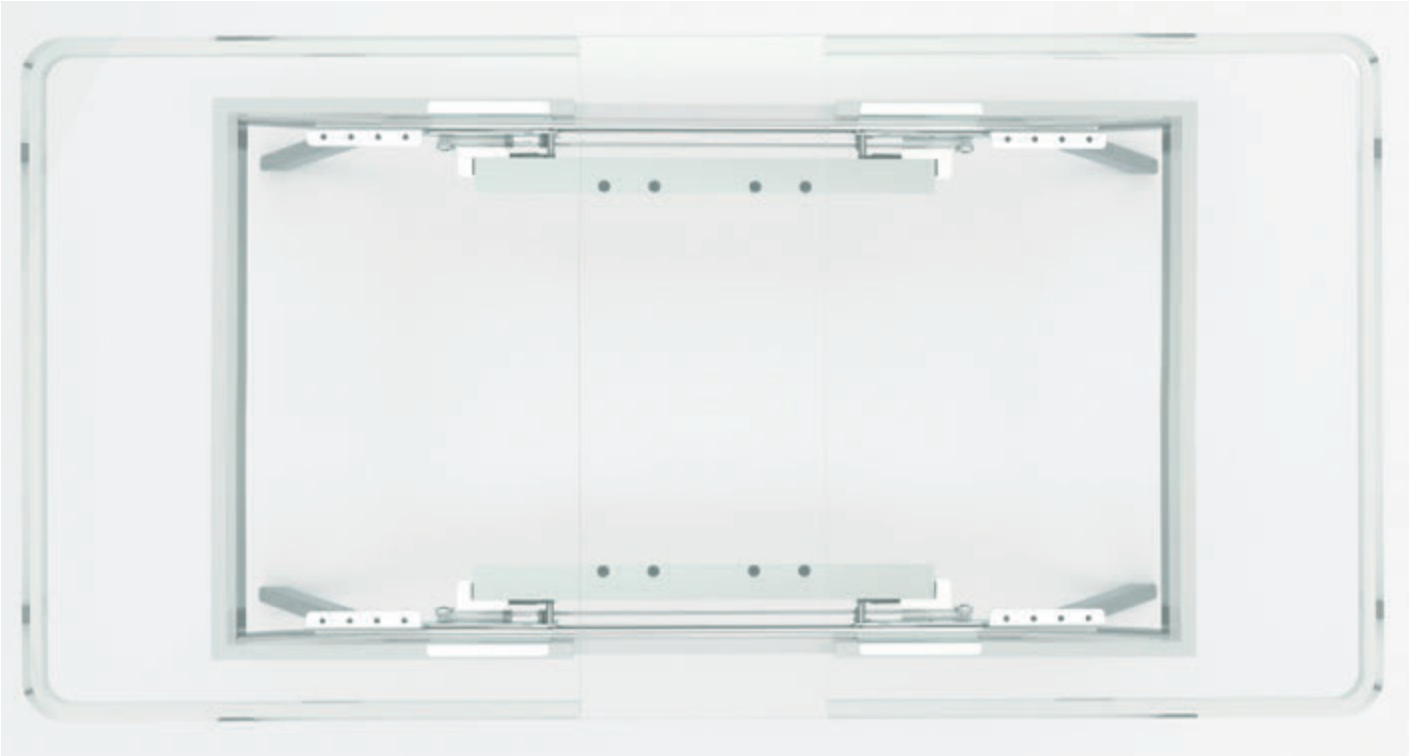
Halatlı Masa Rayı/Table Rail With Steel Rope

2x

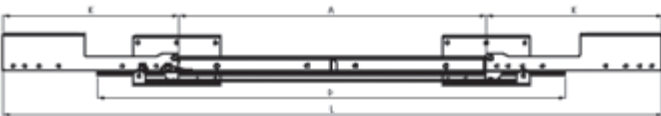
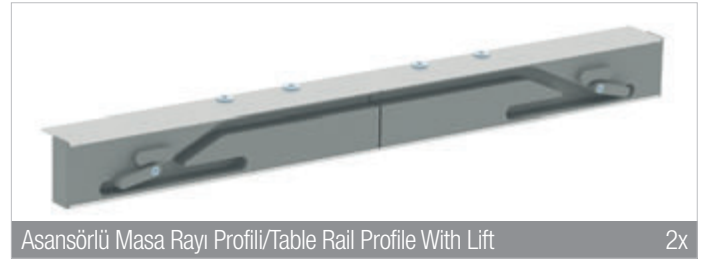
Kod / Code	Box	Volume(m <sup>3</sup> )	Weight(kg)	Birim / Unit
L-4103	10	0,0272	19	1 Tk / 1 Set
L-4106	10	0,0272	24	1 Tk / 1 Set
L-4115	10	0,0311	27,5	1 Tk / 1 Set

Kod / Code	D	K	A	L
L-4103	770	230	500	960
L-4106	770	350	500	1200
L-4115	1050	350	720	1415

ASANSÖRLÜ MASA RAYI TAKIMI / TABLE RAIL SET WITH LIFT



1 Set İçeriği | 1 Set Includes



Kod / Code	Middle Tray (mm)	Box	Volume(m <sup>3</sup> )	Weight(kg)	Birim / Unit
L-4114	285	2	0,018	7,800	1 Tk / 1 Set
L-4116	450	2	0,025	9,000	1 Tk / 1 Set

Kod / Code	D	K	A	L
L-4114	770	290	490	1070
L-4116	1070	290	605	1186

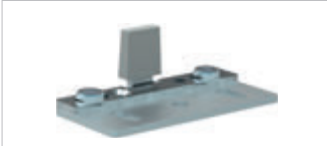


**L-4108 YAVAŞLATICI / SOFT CLOSING MECHANISM**

1 Set İçeriği | 1 Set Includes



L-4108 2x

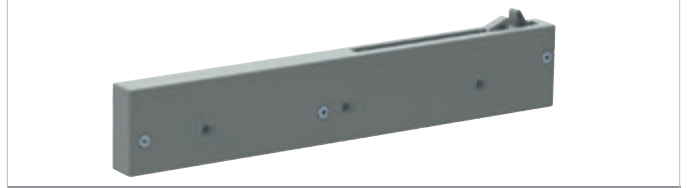


L-4108 2x

Kod / Code	Box	Volume(m³)	Weight(kg)	Birim / Unit
L-4108	36	0,057	15,900	1 Tk / 1 Set

**L-4109 YAVAŞLATICI / SOFT CLOSING MECHANISM**

1 Set İçeriği | 1 Set Includes



L-4109 2x



L-4109-4 1x

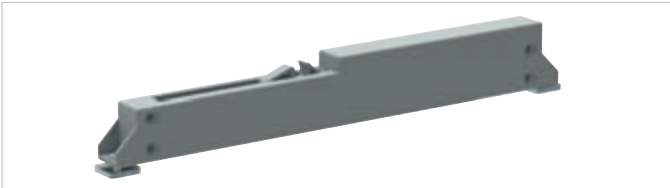


L-4109-5 1x

Kod / Code	Box	Volume(m³)	Weight(kg)	Birim / Unit
L-4109	40	0,065	24,660	1 Tk / 1 Set

**L-4110 YAVAŞLATICI / SOFT CLOSING MECHANISM**

1 Set İçeriği | 1 Set Includes

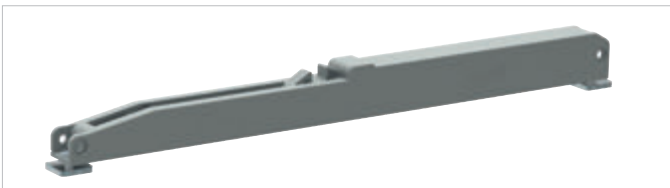


L-4110 2x

Kod / Code	Box	Volume(m³)	Weight(kg)	Birim / Unit
L-4110	50	0,035	9,650	1 Tk / 1 Set

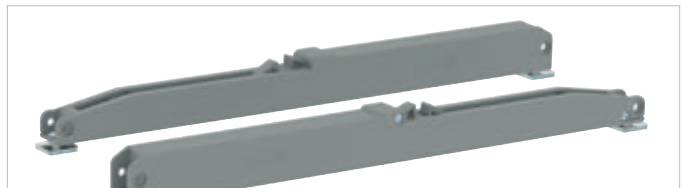
**L-4112 YAVAŞLATICI / SOFT CLOSING MECHANISM**

1 Set İçeriği | 1 Set Includes

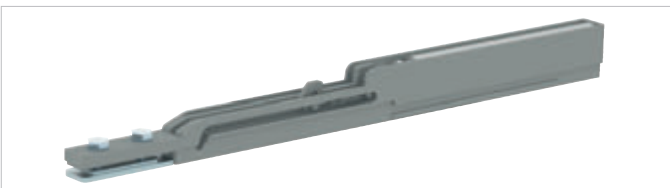


L-4112 2x

Kod / Code	Box	Volume(m³)	Weight(kg)	Birim / Unit
L-4112	75	0,036	9,760	1 Tk / 1 Set

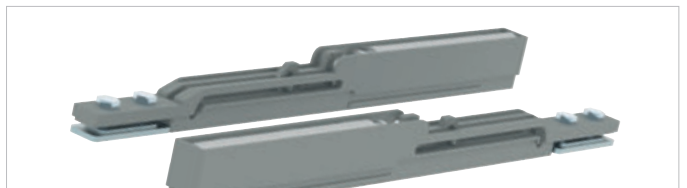
**L-1258-8 YAVAŞLATICI / SOFT CLOSING MECHANISM**

1 Set İçeriği | 1 Set Includes



L-1258-8 LC57 LC58 2x

Kod / Code	Box	Volume(m³)	Weight(kg)	Birim / Unit
L-1258	24	0,035	22,30	1 Tk / 1 Set







© Copyright 2019

Bu katalog STAR MUTFAK ve MOBİLYA AKSESUARLARI SAN. ve TİC. AŞ. ve A MOBİLYA ALÜMİNYUM SÜRGÜ SİSTEMLERİ SAN. ve TİC. LTD. ŞTİ. tarafından ürün tanıtımı için hazırlanmıştır. Yazılı izin olmaksızın tamamı veya bir bölümü kopyalanamaz. STAR MUTFAK ve A MOBİLYA tüm ürünlerinde önceden haber vermeksizin değişiklik yapma hakkını saklı tutar.

This catalogue; prepared by STAR MUTFAK ve MOBİLYA AKSESUARLARI SAN. ve TİC. AŞ. and A MOBİLYA ALÜMİNYUM SÜRGÜ SİSTEMLERİ SAN. ve TİC. LTD. ŞTİ. is for presentation of products. Can not be copied all or partly without written permission. STAR MUTFAK and A MOBİLYA reserve the right to make changes for all products without prior notice.

**Star Mutfak ve Mobilya Aksesuarları San. ve Tic. A.Ş.**  
**A-Mobilya Alüminyum Sürgü Sistemleri San. ve Tic. Ltd. Şti.**

**Head Office:** Adnan Kahveci Mah. Harbiye Cad. No:34 Beylikdüzü 34528 İstanbul Turkey

**Factory:** Velimeşe OSB Mah. 236. Sokak No:18 Ergene 59930 Tekirdağ Turkey

**Tel:** +90 212 444 53 54

[www.starax.com.tr](http://www.starax.com.tr)

**Fax:** +90 212 855 65 70

[www.lucido.com.tr](http://www.lucido.com.tr)

